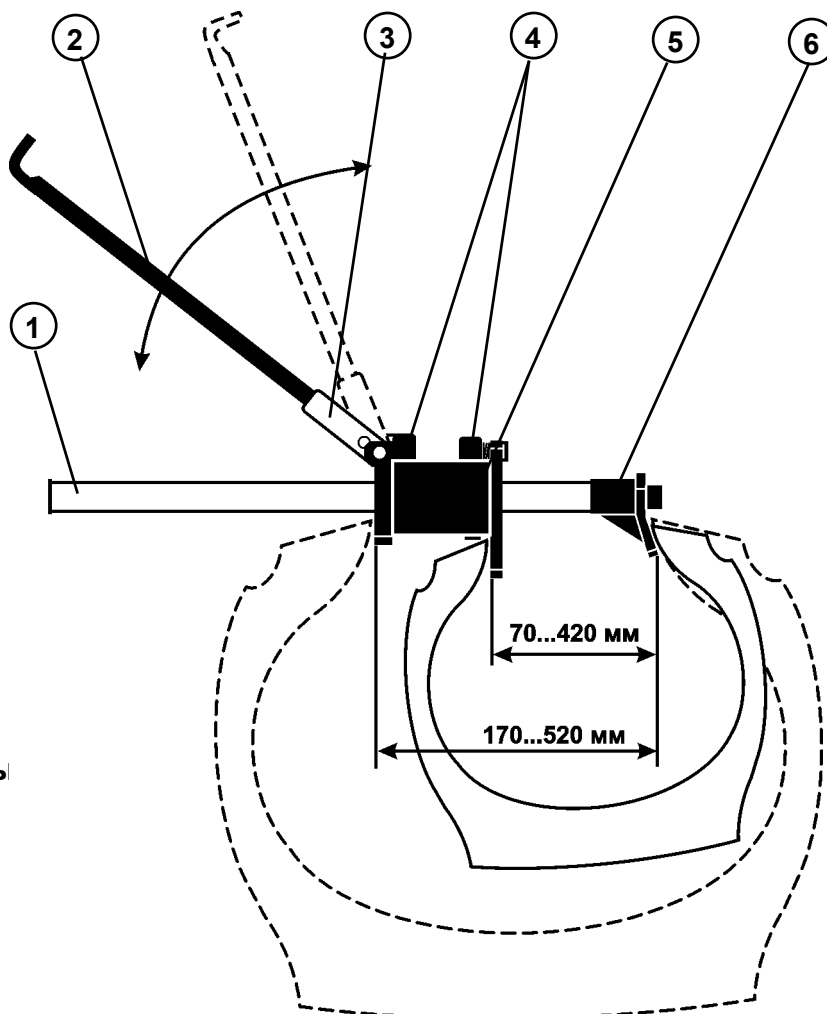


Универсальный борторасширитель (арт. № 06 004)



1. Штанга
2. Рукоятка съемная
3. Втулка
4. Зажимные пластины
5. Корпус
6. Упор

Назначение

Универсальный борторасширитель предназначен для расширения бортов шины с последующей установкой распорок и облегчения обработки внутри шины или установки вкладыша с пневмоподушкой и нагревательным ковриком внутрь шины при работе с вулканизатором "Комплекс-2".

Работа

Вставить загнутый конец съемной рукоятки 2 между зажимными пластинами 4 и нажатием на одну из них расфиксировать и сдвинуть корпус 5 до упора 6.

Затем установить борторасширитель, прижав упор 6 к борту шины, и вставить съемную рукоятку в отверстие во втулке 3.

Перемещая рукоятку, упереть выступ на корпусе в противоположный борт шины, и раздвинуть борта шины до необходимой величины.

После этого установить распорки и вставив загнутый конец съемной рукоятки между зажимными пластинами расфиксировать корпус и снять борторасширитель.

Примечание: при работе с шинами большого размера один из бортов необходимо упереть в сам корпус, тем самым, увеличив максимальный размер расширения.