

+ Устройства автоматики для холодильных установок
и систем кондиционирования воздуха

Техническое описание

Запорные и регулирующие вентили

+



+

REFRIGERATION AND AIR CONDITIONING

+

Запорные и регулирующие вентили

Содержание

Страница



Запорные вентили SVA6-10

Введение	5
Преимущества	5
Конструкция	6
Технические характеристики	6
Спецификация	7
Штуцеры	8
Размеры и вес	9
Угловые вентили SVA6-10 с маховиком	9
Угловые вентили SVA6-10 с колпачком	9
Угловые вентили SVA6-10 с колпачком и удлиненной головкой	9
Прямые вентили SVA6-10 с маховиком	10
Прямые вентили SVA6-10 с колпачком	10
Прямые вентили SVA6-10 с колпачком и удлиненной головкой	10
Угловые вентили SVA6-10 с ниппелем и маховиком	11
Угловые вентили SVA6-10 с ниппелем и колпачком	11
Угловые вентили SVA6-10 с ниппелем, колпачком и удлиненной головкой	11
Оформление заказа	12



Запорные вентили SVA-ST SVA-LT 15 (1/2") – 200 (8")

Введение	15
Дополнительные преимущества низкотемпературных вентилей	15
Технические характеристики	16
Конструкция	16
Штуцеры	17
Спецификация	18
SVA-ST и SVA-LT 15-40 (1/2 - 1 1/2")	18
SVA-ST и SVA-LT 50-65 (2 - 2 1/2")	19
SVA-ST и SVA-LT 80-200 (3 - 8")	20
Размеры и вес	21
Угловые вентили SVA 15-40 с колпачком или маховиком	21
Прямые вентили SVA 15-40 с колпачком или маховиком	22
Угловые вентили SVA 50-65 с колпачком или маховиком	23
Прямые вентили SVA 50-65 с колпачком или маховиком	24
Угловые вентили SVA 80-200 с колпачком или маховиком	25
Прямые вентили SVA 80-200 с колпачком или маховиком	26
Оформление заказа	27

Запорные и регулирующие вентили

Содержание

Страница



Запорные и регулирующие вентили SVA-HS 15–200 (1/2–8")

Введение	31
Преимущества	31
Конструкция	32
Технические характеристики	32
Штуцеры	33
Спецификация	34
SVA-HS 15-65 (1/2 - 2 1/2")	34
SVA-HS 80-200 (3 - 8")	35
Размеры и вес	36
Угловые вентили SVA 15-40 с колпачком или маховиком	37
Прямые вентили SVA 15-40 с колпачком или маховиком	37
Угловые вентили SVA 50-65 с колпачком или маховиком	38
Прямые вентили SVA 50-65 с колпачком или маховиком	39
Угловые вентили SVA 80-200 с колпачком или маховиком	40
Прямые вентили SVA 80-200 с колпачком или маховиком	41
Оформление заказа	42



Быстродействующий маслоспускной вентиль QDV15

Введение	45
Преимущества	45
Конструкция	46
Технические характеристики	46
Спецификация	47
Штуцеры	48
Размеры и вес	48
Оформление заказа	48



Регулирующие вентили REG6-65

Введение	49
Преимущества	49
Конструкция	50
Технические характеристики	50
Расчет и выбор вентиля	51
Спецификация	58
Штуцеры	59
Размеры и вес	60
Оформление заказа	62

Запорные вентили SVA6-10

Введение



SVA6-10 – это угловые и прямые запорные вентили. Вентили имеют обратную посадку клапана, что дает возможность заменять уплотнение шпинделя, даже если вентиль находится под давлением. Их конструкция обеспечивает небольшое гидравлическое сопротивление. Вентили просто разбираются и легко ремонтируются.

Клапан вентиля гарантирует надежное уплотнение. Вентили SVA6-10 могут работать в комплекте с дополнительным оборудованием:
 - с маховиком – при частом открытии и закрытии вентиля;
 - с вентильным колпачком – при нечастой эксплуатации вентиля.

Преимущества

- Работают со всеми неогнеопасными хладагентами, включая R717 (NH₃), и неагрессивными газами и жидкостями в зависимости от типа уплотнительных материалов.
- Дополнительное оборудование:
 - маховик – используется при частом открытии и закрытии вентиля
 - вентильный колпачок – используется при нечастой эксплуатации вентиля.
- Конструкция вентиля обеспечивает небольшое гидравлическое сопротивление.
- Имеют обратную посадку клапана, что дает возможность заменять уплотнение шпинделя, даже если вентиль находится под давлением.
- Легко разбираются для осмотра и ремонта.
- Направление потока рабочей среды не регламентировано.
- Максимальное рабочее давление: 40 бар. По запросу могут быть поставлены вентили, рассчитанные на более высокое рабочее давление.
- Компактные вентили небольшого веса просты в установке и управлении.

Сертификация

Перечень сертификатов на изделие можно получить в отделе продаж местного отделения компании «Данфосс».

Запорные вентили SVA6-10

Конструкция

Штуцеры

Вентили выпускаются под следующие типы соединений:

- под сварку (DIN 2448)
- под сварку (ANSI B 36.10 Schedule 80)
- с наружной трубной резьбой T (ISO228/1)
- под приварной ниппель NA (ANSI B 31.5 Schedule 80)
- под приварной ниппель ND (DIN 2448).

Корпус

Корпус вентиля выполнен из специальной холодоустойчивой стали.

Клапан вентиля

Клапан вентиля проворачивается на шпинделе, поэтому отсутствует трение между клапаном и посадочным седлом при открытии и закрытии клапана. Тефлоновые кольцевые уплотнения обеспечивают надежное уплотнение клапана даже при минимальном моменте закрытия.

Шпиндель

Шпиндель вентиля выполнен из нержавеющей стали и хорошо герметизируется уплотнительными кольцами.

Сальник

Сальник обеспечивает надежное уплотнение вентиля во всем диапазоне рабочих температур: от -50 до +150°C. Сальник имеет маслосъемное кольцо, препятствующее проникновению грязи и льда внутрь вентиля.

Установка вентиля

Направление потока рабочей среды через вентиль не регламентировано. Корпус вентиля выдерживает очень высокое внутреннее давление, но что касается системы в целом, следует избегать давлений, вызванных термическим расширением хладагента в замкнутых объемах.

Более подробная информация приведена в инструкции по монтажу.

Технические характеристики

Хладагенты

Вентили работают со всеми хладагентами и неагрессивными газами и жидкостями в зависимости от типа уплотнительных материалов.

Более подробная информация приведена в инструкции по монтажу.

Не рекомендуется использовать вентили с огнеопасными углеводородными соединениями. Более подробную информацию можно получить в отделе продаж компании «Данфосс».

Температурный диапазон работы: от -50 до +150°C.

Давление

Максимальное рабочее давление: 40 бар.

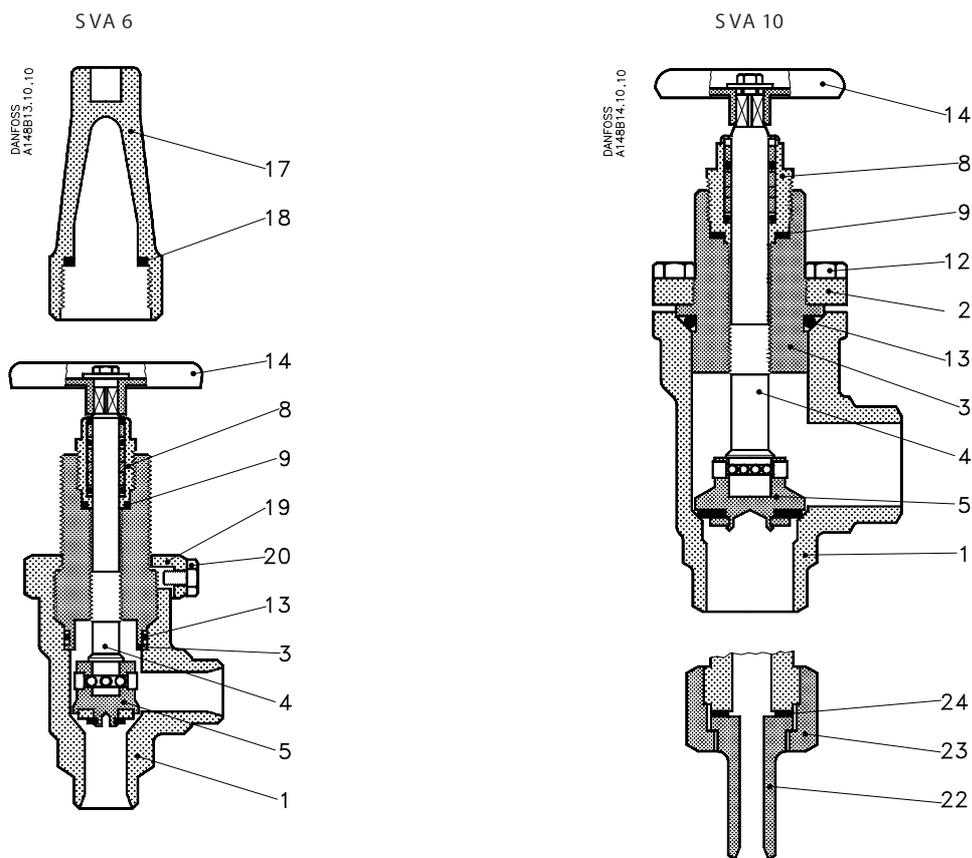
Давление при испытании на прочность: 80 бар,

Давление при испытании на герметичность: 40 бар.

По заказу могут быть поставлены вентили на более высокое давление.

Запорные вентили SVA6-10

Спецификация



№	Деталь	Материал	DIN	ISO	ASTM
1	Корпус	сталь	TTSt 35N 17173	TW6 2604/3	Grade 1 A 333, A334 A 350 LF*
2	Головка вентильная, фланец	сталь	TTSt 35N 17173	TW6 2604/3	Grade 1 A 333, A334 A 350 LF*
3	Головка вентильная, втулка	сталь	9S Mn28 1651	Type 2 R 683/9	1213 SAE J 403
4	Шпindelь	нержавеющая сталь		Type 17 683/13	AISI 303
5	Клапан вентильный	сталь	9S Mn28 1651	Type 2 R 683/9	1213 SAE J 403
8	Сальник Кольцо уплотнительное	сталь неопрен			
9	Прокладка уплотнительная	не асбестовый			
12	Болты	сталь	Quality 8.8	Quality 8.8	Grade 5
13	Кольцо уплотнительное	неопрен			
14	Маховик	сталь			
17	Колпачок	алюминий			
18	Прокладка колпачка	нейлон			
19	Контргайка	сталь			
20	Винт	сталь			
22	Сварной ниппель	сталь	RSt 37.2, 17100	Fe260B, 630	Grade C, A283
23	Гайка	сталь	9S Mn28, 1651	Type 2, R 683/9	1213, SAEJ 403
24	Прокладка уплотнительная	не асбестовый			

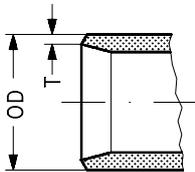
* Альтернативный материал.

Запорные вентили SVA6-10

Соединения

Размер	Размер	OD	T	OD	T	k _v	k _v
мм	дюйм	мм	мм	дюйм	дюйм	угловой м ³ /час	прямой м ³ /час

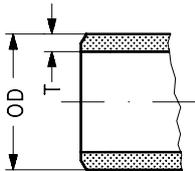
DIN



Корпус вентиля

6	1/4	13,5	2,3	0,531	0,091	2,9	2,0
10	3/8	17,2	2,3	0,677	0,091	4,5	3,2

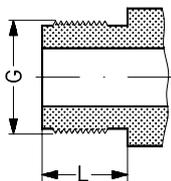
ANSI



Под сварку (ANSI B 36.10 Schedule 80)

6	1/4	13,5	3,0	0,531	0,118	2,9	2,03
10	3/8	17,2	3,2	0,677	0,126	4,5	3,15

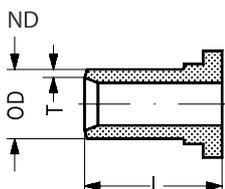
T



Размер		Наружная трубная резьба	L	L	k _v
мм	дюйм				

Наружная трубная резьба (ISO 228/1)

6	1/4	G1/2	16	0,63	2,5
---	-----	------	----	------	-----



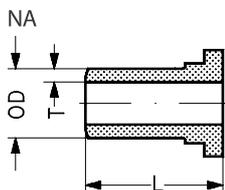
DANFOSS
A148B22.10

Ниппели с наружной трубной резьбой (ISO 228/1)

Размер		OD	T	OD	T	L	L
мм	дюйм						

Ниппели под сварку (DIN 2448)

6	1/4	13,5	2,3	0,531	0,091	60	2,36
10	3/8	17,2	2,3	0,677	0,091	50	1,97



DANFOSS
A148B23.10

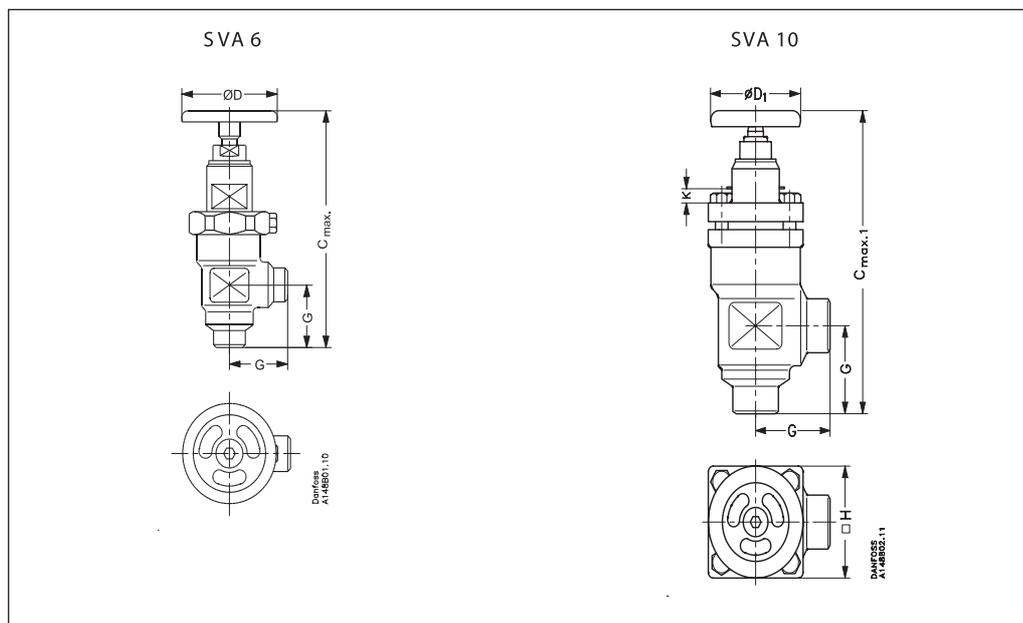
Ниппели под сварку (ANSI B 36.10 Schedule 80)

6	1/4	13,5	3,0	0,531	0,118	60	2,36
10	3/8	17,2	3,2	0,677	0,118	50	1,97

Запорные вентили SVA6-10

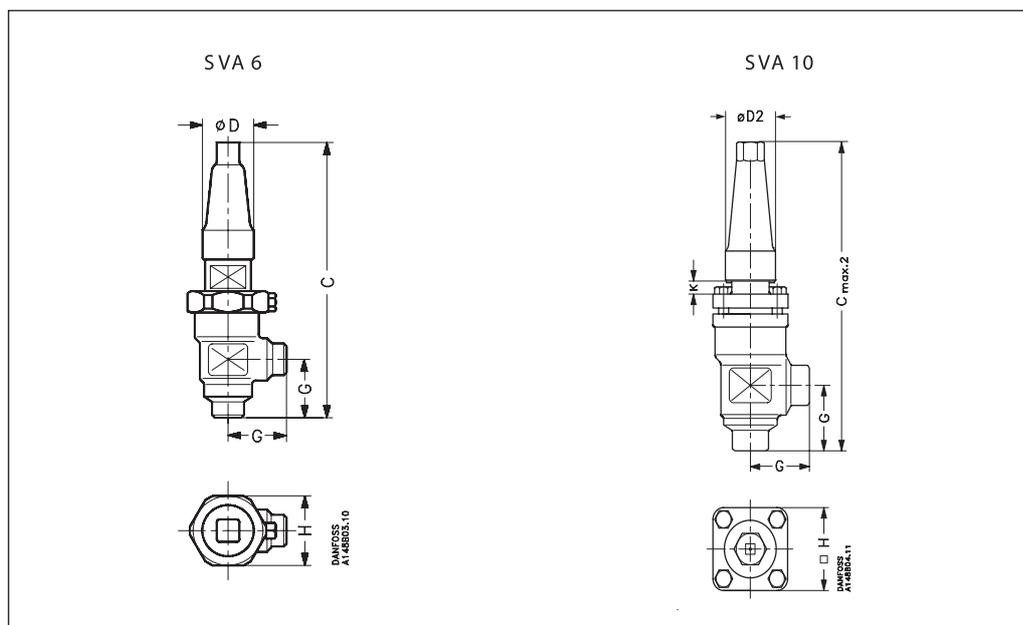
Размеры и вес

SVA6-10 в угловом исполнении с маховиком (SVA121)



Размер			C _{max}	G	ØD		□H		Вес, кг
SVA 6	мм		128	30	50				0,7
	дюйм		5,04	1,18	1,97				
SVA 10	мм		173	45	60		60		1,4
	дюйм		6,81	1,77	2,36		2,36		

SVA6-10 в угловом исполнении с вентильным колпачком (SVA123) или в угловом исполнении с вентильным колпачком и удлиненной головкой (SVA126)

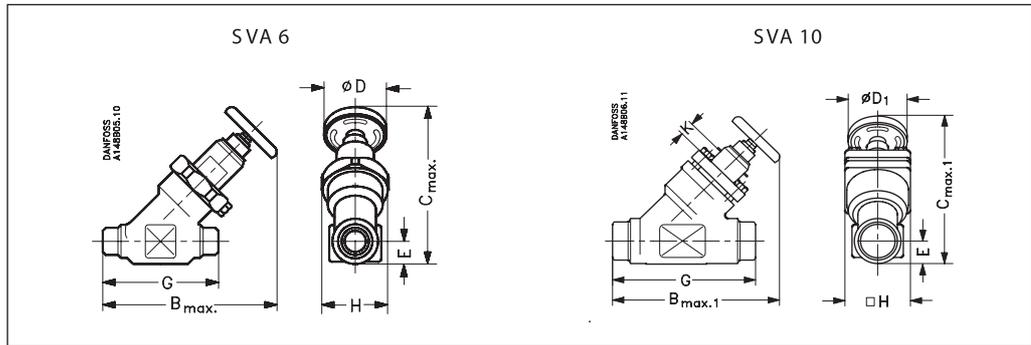


Размер			C	G	ØD		□H		Вес, кг
SVA 6	мм		139	30	30		48		0,8
	дюйм		5,47	1,18	1,18		1,89		
SVA 10	мм		182	45	38		60		1,4
	дюйм		7,17	1,77	1,50		2,36		

Запорные вентили SVA6-10

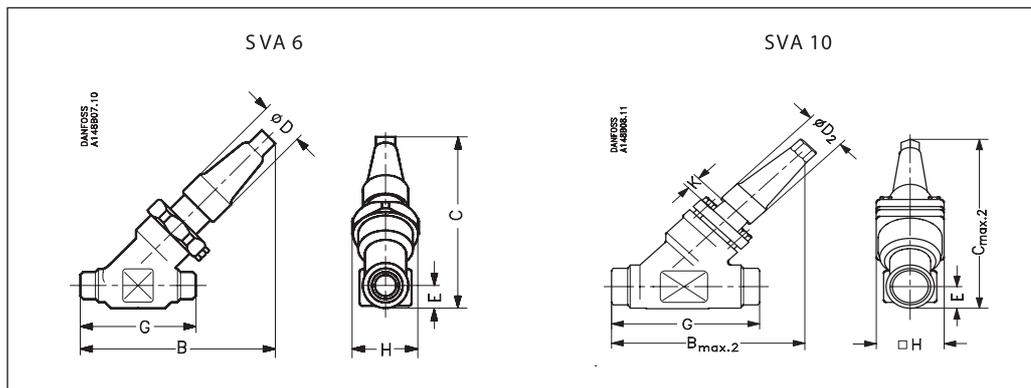
Размеры и вес

SVA6-10 в прямом исполнении с маховиком (SVA221)



Размер			C _{max}	B _{max}	E	G	ØD		□H		Вес, кг
SVA 6	мм		110	120	13	70	50		48		0,7
	дюйм		4,33	4,72	0,49	2,76	1,97		1,89		
SVA 10	мм		145	160	20	120	60		60		2,0
	дюйм		5,71	6,30	0,79	4,72	2,36		2,36		

SVA6-10 в прямом исполнении с вентильным колпачком (SVA223) или в прямом исполнении с вентильным колпачком и удлиненной головкой (SVA226)



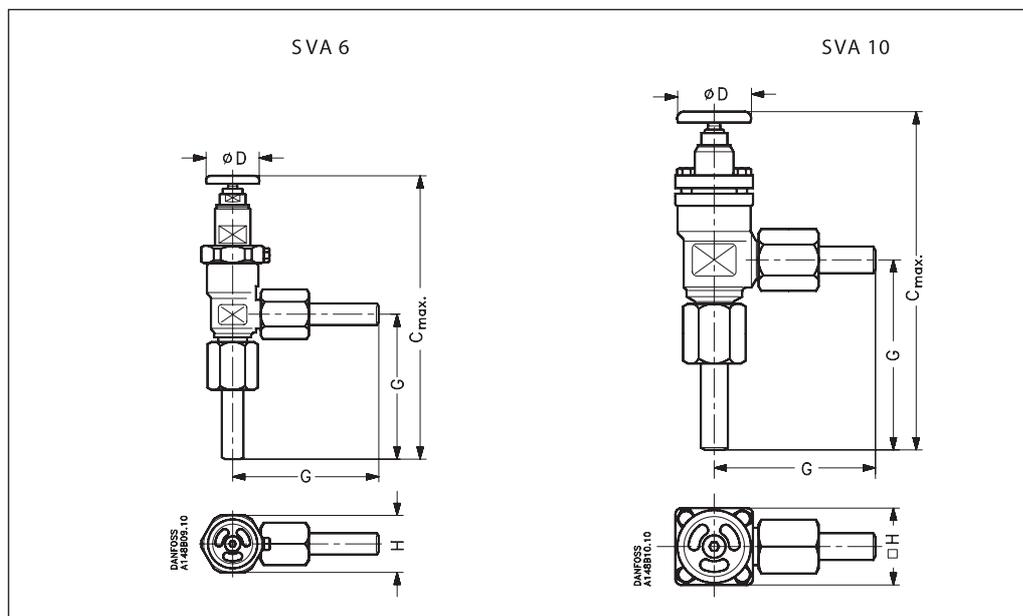
Размер			C	B	E	G	ØD		□H		Вес, кг
SVA 6	мм		110	120	13	70	30		48		0,8
	дюйм		4,33	4,72	0,49	2,76	1,16		1,89		
SVA 10	мм		145	155	20	120	38		60		2,0
	дюйм		5,71	6,10	0,79	4,72	1,50		2,36		

Вес указан приблизительно.

Запорные вентили SVA6-10

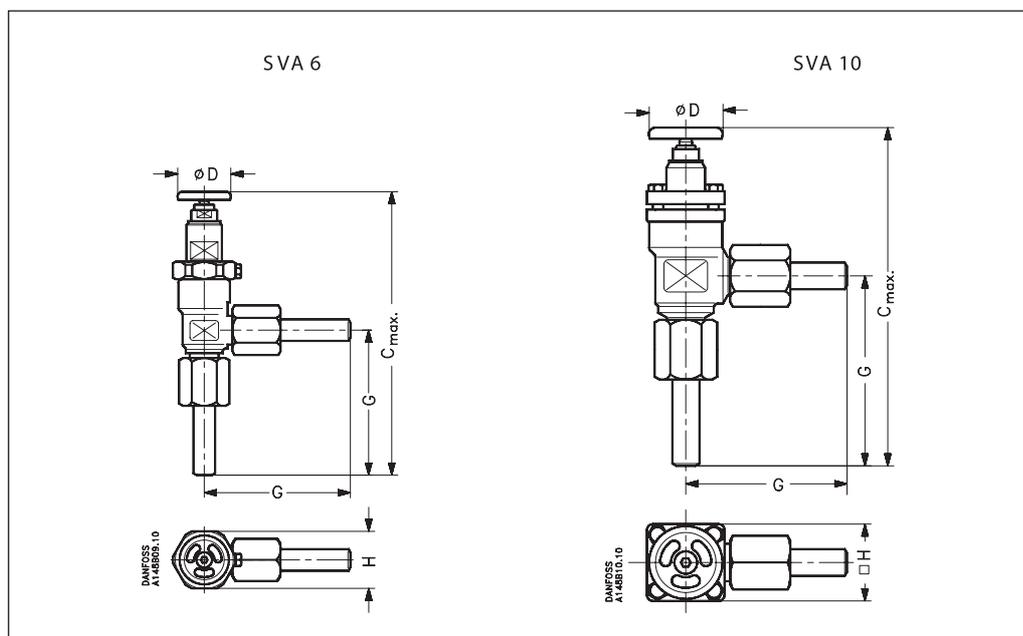
Размеры и вес

SVA6–10 в угловом исполнении с ниппелем и маховиком (SVA121)



Размер			C _{max}		G	ØD	□H		Вес, кг
SVA 6	мм		190		92	50			1,1
	дюйм		7,46		3,60	1,97			
SVA 10	мм		225		97	60	60		1,4
	дюйм		8,84		3,80	2,36	2,36		

SVA6–10 в угловом исполнении с ниппелем и вентильным колпачком (SVA123)
или в угловом исполнении с ниппелем, вентильным колпачком и удлиненной головкой (SVA126)



Размер			C		G	ØD	□H		Вес, кг
SVA 6	мм		201		92	30	48		1,2
	дюйм		7,89		3,60	1,16	1,89		
SVA 10	мм		234		97	38	60		1,4
	дюйм		9,19		3,80	1,50	2,36		

Вес указан приблизительно.

Запорные вентили SVA6-10

Оформление заказа

Для идентификации вентиля используйте таблицу, приведенную внизу.

Помните, что типовой код вентиля служит только для идентификации вентиля, часть которых может не входить в стандартный номенклатурный ряд. Более подробную информацию можно получить в отделе продаж компании «Данфосс».

Пример типового кода

SVA 10 D 1 2 1

Типовые коды

Тип вентиля	SVA	Запорный вентиль
Номинальный размер в мм (размер вентиля определяется по диаметру штуцера)	6 10	Допустимые соединения A/D T NA/ND
		DN 6 x x x DN 10 x x
Штуцеры	A D T NA ND	Тип соединения под сварку: ANSI B 36.10 schedule 80 под сварку: DIN 2448 с наружной резьбой: ISO 228/1 под приварной ниппель: ANSI B 31.5 schedule 80 под приварной ниппель: DIN 2448
Корпус вентиля	1 2	Угловой Прямой (типы соединений T, NA и ND не применяются)
Материалы	2	Корпус: TT St 35N. Головка: TT St 35N/9SMn 28
Дополнительное оборудование	1 3 6	Маховик и короткий шпindel с хлоропреновым уплотнительным кольцом Колпачок и короткий шпindel с хлоропреновым уплотнительным кольцом Колпачок и удлиненная головка

Внимание!

Если необходимо получить сертификат специализированных организаций или эксплуатация вентиля будет происходить при более высоких давлениях, указывайте соответствующую информацию в Вашем заказе.

Запорные вентили SVA6-10

Оформление заказа (продолжение)

Угловой вентиль со штуцерами под сварку DIN

Размер		Тип вентиля	Кодовый номер
мм	дюйм		
6	1/4	SVA 6 D 121	2412+308
6	1/4	SVA 6 D 123	2412+315
10	3/8	SVA 10 D 121	2412+309
10	3/8	SVA 10 D 123	2412+316

Прямой вентиль со штуцерами под сварку DIN

Размер		Тип вентиля	Кодовый номер
мм	дюйм		
6	1/4	SVA 6 D 221	2412+329
6	1/4	SVA 6 D 223	2412+336
10	3/8	SVA 10 D 221	2412+330
10	3/8	SVA 10 D 223	2412+337

Угловой вентиль со штуцерами под сварку ANSI

Размер		Тип вентиля	Кодовый номер
мм	дюйм		
6	1/4	SVA 6 A 121	2412+350
6	1/4	SVA 6 A 123	2412+357
10	3/8	SVA 10 A 121	2412+351
10	3/8	SVA 10 A 123	2412+358

Прямой вентиль со штуцерами под сварку ANSI

Размер		Тип вентиля	Кодовый номер
мм	дюйм		
6	1/4	SVA 6 A 221	2412+371
6	1/4	SVA 6 A 223	2412+378
10	3/8	SVA 10 A 221	2412+372
10	3/8	SVA 10 A 223	2412+379

Угловой вентиль с резьбовыми штуцерами TI

Размер		Тип вентиля	Кодовый номер
мм	дюйм		
6	1/4	SVA 6 T 121	2413+123
6	1/4	SVA 6 T 123	2413+125

Угловой вентиль с ниппелями под сварку ND

Размер		Тип вентиля	Кодовый номер
мм	дюйм		
6	1/4	SVA 6 ND 121	2413+129
6	1/4	SVA 6 ND 123	2413+132
10	3/8	SVA 10 ND 121	2413+130
10	3/8	SVA 10 ND 123	2413+133
10	3/8	SVA 10 ND 126	2413+136

Угловой вентиль с ниппелями под сварку NA

Размер		Тип вентиля	Кодовый номер
мм	дюйм		
6	1/4	SVA 6 NA 121	2413+138
6	1/4	SVA 6 NA 123	2413+141
10	3/8	SVA 10 NA 121	2413+139
10	3/8	SVA 10 NA 123	2413+142
10	3/8	SVA 10 NA 126	2413+145

Запорные вентили SVA-ST и SVA-LT 15 - 200 (1/2 - 8")

Введение



SVA-ST и SVA-LT – это угловые и прямые запорные вентили, удовлетворяющие всем требованиям, предъявляемым к запорному оборудованию промышленных холодильных установок.

Вентили имеют небольшое гидравлическое сопротивление, легко устанавливаются и обслуживаются. Вентильный клапан обеспечивает плотное закрытие вентиля.

Преимущества

- Работают со всеми неогнеопасными хладагентами, включая R717, и неагрессивными газами и жидкостями в зависимости от типа уплотнительных материалов.
- Дополнительное оборудование:
 - маховик – используется при частом открытии и закрытии вентиля;
 - вентильный колпачок – используется при нечастой эксплуатации вентиля.
- Выпускаются с угловым и прямым корпусом со стандартной головкой и шпинделем или удлиненной головкой и шпинделем для использования в теплоизолированных системах.
- Каждый вентиль имеет маркировку с указанием типа, размера и диапазона производительности.
- Вентили и колпачки соединяются проволокой для предотвращения несанкционированного доступа.
- Имеют обратную посадку клапана «металл по металлу» DN 15–65 (1/2–2 1/2"). Имеют обратную посадку клапана с прокладкой PTFE DN 80–200 (3– 8").
- Вентили могут пропускать поток рабочей среды в обоих направлениях.
- Вентили со стандартной головкой можно устанавливать в обычную теплоизолированную систему.
- Корпус и головка вентиляей выполнены из низкотемпературной стали в соответствии с правилами работы с сосудами под давлением и другими международными требованиями.
- Рабочее давление: стандартная модификация SVA-ST: 40 бар.
- Диапазон температур: от -50 до +150°C.

Сертификация

Перечень сертификатов на изделие можно получить в отделе продаж местного отделения компании «Данфосс».

Характеристики низкотемпературных моделей (SVA-LT)

- Низкотемпературные вентили с удлиненной головкой и шпинделем для теплоизолированных низкотемпературных систем.
 - Специальное низкотемпературное уплотнение шпинделя с нагруженной пружиной.
 - Рабочее давление: низкотемпературная модификация SVA-LT: 40 бар.
- Диапазон температур: от -60 до +150°C.
- Болты из нержавеющей стали.

Запорные вентили SVA-ST и SVA-LT 15 - 200 (1/2 - 8")

Конструкция

Штуцеры

Вентили выпускаются под следующие типы соединений:

- под сварку встык (DIN 2448)
- под сварку встык (ANSI B 36.10 Schedule 80)
DN 15–40 (1/2 – 1 1/2")
- под сварку встык (ANSI B 36.10 Schedule 80)
DN 50–200 (2 – 8")
- под сварку с втулкой (ANSI B 16.11)
DN 15–50 (1/2 – 2")
- с внутренней трубной резьбой, NPT (ANSI/ASME B 1.20.1)
DN 15–32 (1/2 – 1 1/4")

Корпус

Корпус вентили выполнен из специальной холодоустойчивой стали.

Клапан вентили

Клапан вентили проворачивается на шпинделе, поэтому отсутствует трение между клапаном и посадочным седлом при открытии и закрытии клапана. Тефлоновое кольцо обеспечивает надежное уплотнение клапана даже при минимальном усилии закрытия.

Шпиндель

Шпиндель вентили выполнен из полированной нержавеющей стали и хорошо герметизируется уплотнительным кольцом.

Сальник

Стандартная модификация (ST):
сальник обеспечивает надежное уплотнение вентили во всем диапазоне рабочих температур: от -50 до +150°C. Сальник имеет маслосъемное кольцо, препятствующее проникновению грязи и льда внутрь вентили.

Низкотемпературная модификация (LT):
сальник с нагруженной пружиной обеспечивает надежное уплотнение вентили во всем диапазоне рабочих температур от -60 до +150°C. Сальник имеет маслосъемное кольцо, препятствующее проникновению грязи и льда внутрь вентили.

Сертификация

Вентили SVA-ST и LT аттестованы в соответствии с европейскими стандартами и маркированы знаком CE.

Более подробная информация приведена в инструкции по монтажу.

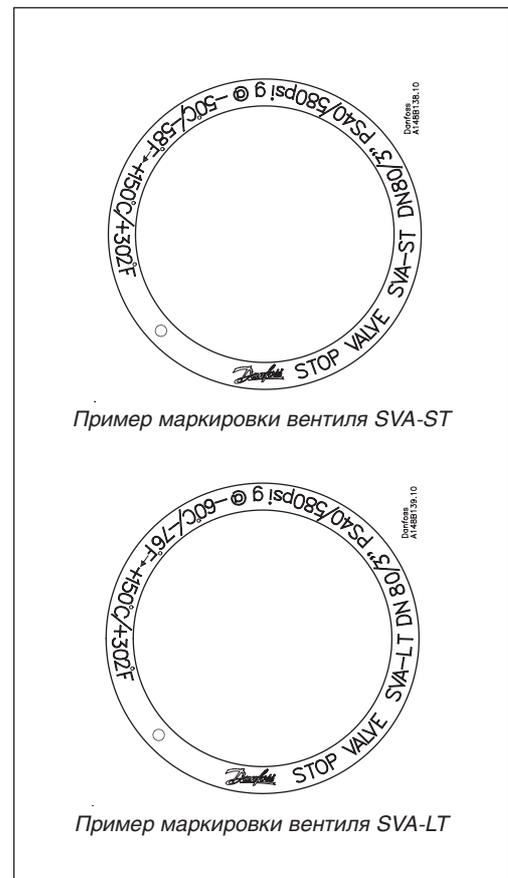
Установка вентили

Направление потока рабочей среды через вентили указано на корпусе вентили. При установке вентили стрелкой против потока значение коэффициента kv (cv) слегка уменьшается.

Правила работы с сосудами под давлением

Корпус вентили выдерживает очень высокое внутреннее давление, но что касается системы в целом, следует избегать давлений, вызванных термическим расширением хладагента в замкнутых объемах.

Более подробная информация приведена в инструкции по монтажу.



Пример маркировки вентили SVA-ST

Пример маркировки вентили SVA-LT



Вентили SVA-ST и SVA-LT			
Номинальный размер штуцеров	DN ≤ 25 мм (1")	DN 32–80 мм (1 1/4–3")	DN 100–200 мм (4–8")
Предназначены для	сосудов с жидкостью группы I		
Категория	статья 3, параграф 3	II	III

Технические характеристики

Хладагенты

Вентили работают со всеми хладагентами и неагрессивными газами и жидкостями в зависимости от типа уплотнительных материалов. Более подробная информация приведена в инструкции по монтажу.

Не рекомендуется использовать вентили с огнеопасными углеводородными соединениями. Более подробную информацию можно получить в отделе продаж компании «Данфосс».

Температурный диапазон

Для стандартных вентили (ST):
от -50 до +150°C.

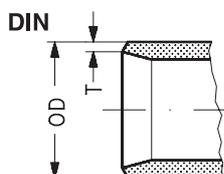
Для низкотемпературных вентили (LT):
от -60 до +150°C.

Давление

Максимальное рабочее давление:
40 бар как для стандартных (ST), так и для низкотемпературных (LT) вентили.

Запорные вентили SVA-ST и SVA-LT 15 - 200 (1/2 - 8")

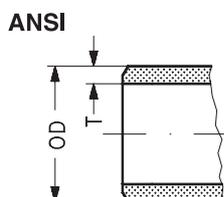
Штуцеры



Размер мм	Размер дюйм	OD мм	T мм	OD дюйм	T дюйм	k _v угловой м ³ /час	k _v прямой м ³ /час
--------------	----------------	----------	---------	------------	-----------	--	---

Под сварку DIN (2448)

15	1/2	21,3	2,3	0,839	0,091	7,0	4,9
20	3/4	26,9	2,3	1,059	0,091	14,6	10,2
25	1	33,7	2,6	1,327	0,103	24,8	17,4
32	1 1/4	42,4	2,6	1,669	0,102	42,6	29,8
40	1 1/2	48,3	2,6	1,902	0,103	45,2	31,6
50	2	60,3	2,9	2,37	0,11	80	65
65	2 1/2	76,1	2,9	3	0,11	120	97
80	3	88,9	3,2	3,50	0,13	182	152
100	4	114,3	3,6	4,50	0,14	313	278
125	5	139,9	4,0	5,50	0,16	514	470
150	6	168,3	4,5	6,63	0,18	785	597
200	8	219,1	6,3	8,63	0,25	1168	1024



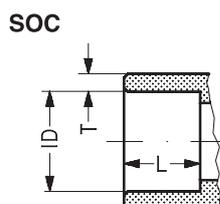
Размер мм	Размер дюйм	OD мм	T мм	OD дюйм	T дюйм	k _v угловой м ³ /час	k _v прямой м ³ /час
--------------	----------------	----------	---------	------------	-----------	--	---

Под сварку ANSI (B 36.10 Schedule 80)

15	1/2	21,3	3,7	0,839	0,146	7,0	4,9
20	3/4	26,9	4,0	1,059	0,158	14,6	10,2
25	1	33,7	4,6	1,327	0,181	24,8	17,4
32	1 1/4	42,4	4,9	1,669	0,193	42,6	29,8
40	1 1/2	48,3	5,1	1,902	0,201	45,2	31,6

Под сварку ANSI (B 36.10 Schedule 40)

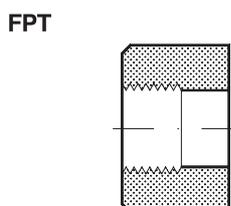
50	2	60,3	3,9	2,37	0,15	80	65
65	2 1/2	73,0	5,2	2,87	0,20	120	97
80	3	88,9	5,5	3,50	0,22	182	152
100	4	114,3	6,0	4,50	0,24	313	278
125	5	141,3	6,6	5,56	0,26	514	470
150	6	168,3	7,1	6,63	0,28	785	597
200	8	219,1	8,2	8,63	0,32	1168	1024



Размер мм	Размер дюйм	ID мм	T мм	ID дюйм	T дюйм	L мм	L дюйм	k _v угловой м ³ /час	k _v прямой м ³ /час
--------------	----------------	----------	---------	------------	-----------	---------	-----------	--	---

Под сварку с втулкой ANSI (B16.11)

15	1/2	21,8	6,0	0,858	0,235	10	0,39	7,0	4,9
20	3/4	27,2	4,6	1,071	0,181	13	0,51	10,0	7,0
25	1	33,9	7,2	1,335	0,284	13	0,51	24,8	17,4
32	1 1/2	42,7	6,1	1,743	0,240	13	0,51	42,6	29,8
40	1 1/2	48,8	6,6	1,921	0,260	13	0,51	45,2	31,6
50	2	61,2	6,2	2,41	0,24	16	0,63	80	65



Размер мм	Размер дюйм	Внутренняя трубная резьба	k _v угловой м ³ /час	k _v прямой м ³ /час
--------------	----------------	---------------------------	--	---

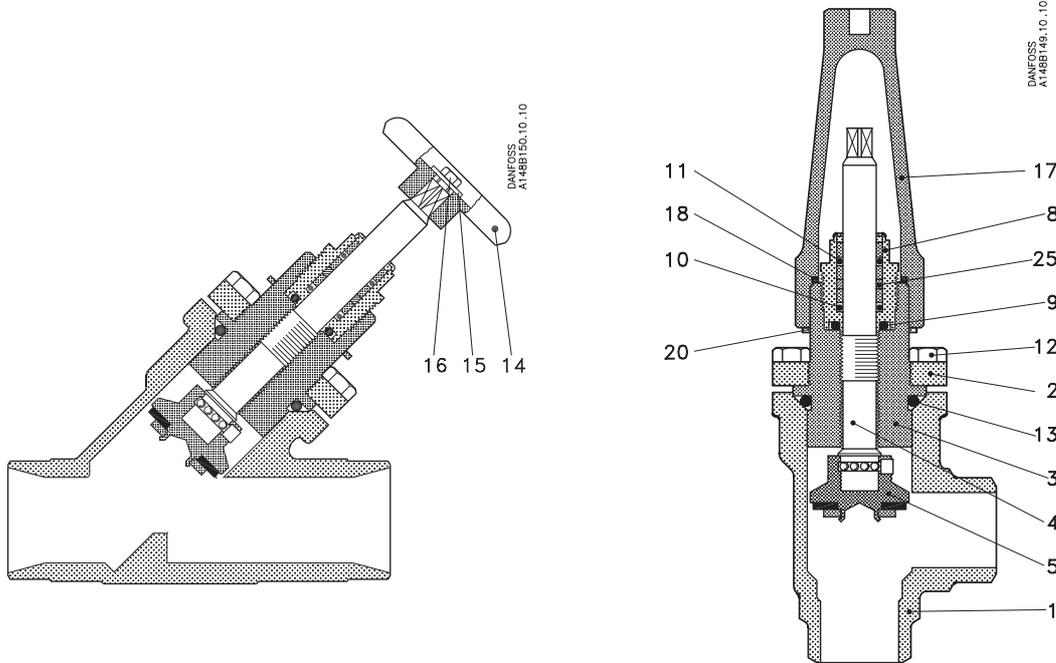
С внутренней трубной резьбой NPT (ANSI/ASME B 1.20.1)

15	1/2	(1/2 x 14 NPT)	8,5	6,0
20	3/4	(3/4 x 14 NPT)	10	7,0
25	1	(1 x 11,5 NPT)	32	22,4
32	1 1/4	(1 1/4 x 11,5 NPT)	36	25,2

Запорные вентили SVA-ST и SVA-LT 15 - 200 (1/2 - 8")

Спецификация

SVA-ST и SVA-LT 15 - 40 (1/2 - 1 1/2")



SVA-ST и SVA-LT

№	Деталь	Материал	DIN	ISO	ASTM
1	Корпус	сталь	P285 QH EN10222-4		LF2A350
2	Головка вентиля, фланец	сталь	P285 QH EN10222-4		LF2A350
3	Головка вентиля, втулка	сталь	9SMn28 1651	Type 2 R 683/9	1213 SAE J403
4	Шпindelь	нержавеющая сталь	X10CrNiS189 17440	Type 17 R 683/13	AISI 303
5	Вентильный клапан Уплотнение клапана	сталь тефлон (PTFE)	9SMn28, 1651	Type 2, R 683/9	1213, SAE J403
8	Сальник	сталь	9SMn28, 1651	Type 2, R 683/9	1213, SAE J403
9	Уплотнение Кольцевое уплотнение	алюминий хлоропрен			
10-11	Кольцевое уплотнение	неопрен			
13	Кольцевое уплотнение	неопрен			
14	Маховик	сталь			
15	Шайба	нержавеющая сталь (A2)			
16	Гайка	нержавеющая сталь (A2)			
17	Колпачок	алюминий			
18	Прокладка колпачка	нейлон			
20	Маркировочное кольцо	нержавеющая сталь			

SVA-ST

12	Болты	сталь	Quality 8.8*	Quality 8.8*	Grade 5
----	-------	-------	--------------	--------------	---------

SVA-LT

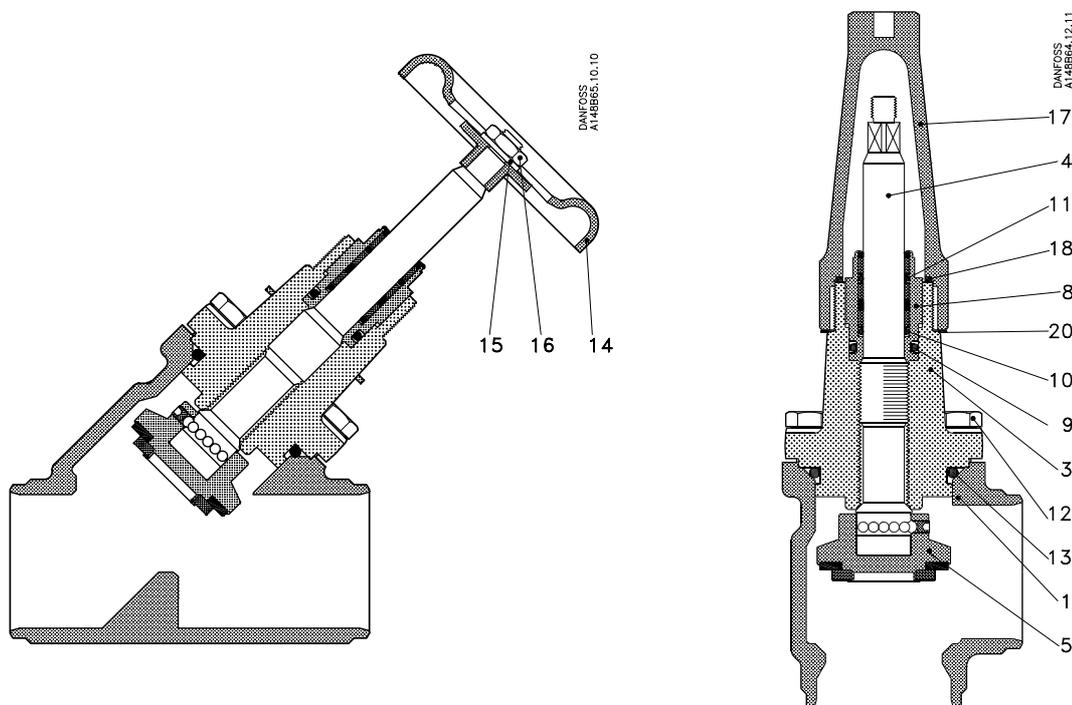
12	Болты	сталь	A2-70	A2-70	Type 308
25	Уплотнение втулки	PTFE + нерж. сталь			

* Специальный сплав, применяемый в низкотемпературных установках.

Запорные вентили SVA-ST и SVA-LT 15 - 200 (1/2 - 8")

Спецификация

SVA-ST и SVA-LT 50 - 65 (2 - 2 1/2")



SVA-ST и SVA-LT

№	Деталь	Материал	DIN	ISO	ASTM
1	Корпус	сталь	P285 QH EN10222-4		
3	Головка вентиля	сталь	P285 QH EN10222-4		
4	Шпindelь	нержавеющая сталь	X8CrNiS18-9 17440	Type 17 R 683/13	AISI 303
5	Вентильный клапан Уплотнение клапана	сталь тефлон (PTFE)	9SMn28, 1651	Type 2, R 683/13	1213, SAE J403
8	Сальник	сталь	9SMn28, 1651	Type 2, R 683/9	1213, SAE J403
9	Уплотнительное кольцо	хлоропрен			
11	Уплотнительное кольцо	неопрен			
13	Уплотнительное кольцо	неопрен			
14	Маховик	сталь			
15	Шайба	нержавеющая сталь (A2)			
16	Гайка	нержавеющая сталь (A2)			
17	Колпачок	алюминий			
18	Прокладка колпачка	нейлон (PA 6)			
20	Маркировочное кольцо	нержавеющая сталь			

SVA-ST

10	Уплотнительное кольцо	неопрен			
12	Болты	сталь	Quality 8.8*	Quality 8.8*	Grade 5

SVA-LT

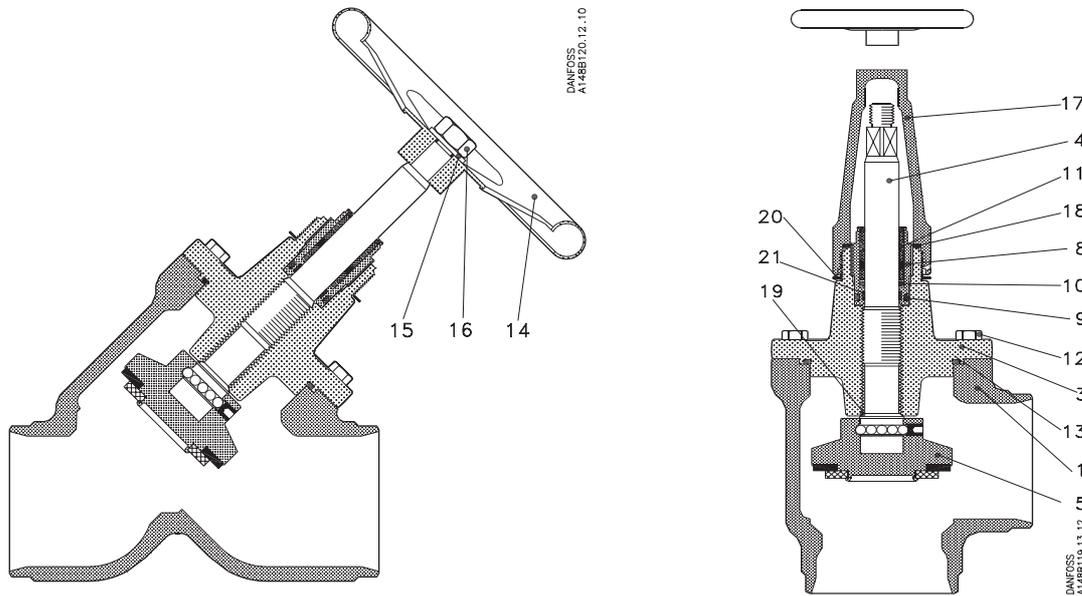
10	Уплотнение втулки	PTFE + нержавеющая сталь			
12	Болты	сталь	A2-70	A2-70	Type 308

* Специальный сплав, применяемый в низкотемпературных установках.

Запорные вентили SVA-ST и SVA-LT 15 - 200 (1/2 - 8")

Спецификация

SVA-ST и SVA-LT 80 - 200 (3 - 8")



SVA-ST и SVA-LT

№	Деталь	Материал	DIN	ISO	ASTM
1	Корпус	сталь	G20Mn5 QT SEW685		LCC, A352
3	Головка вентиля	сталь	P285 QH EN10222-4	TW6, 2604/3	LF2A350
4	Шпindelь	нержавеющая сталь	X5CrNi1810 17440	Type 11, 683/13	ANSI 304, A276
5	Вентильный клапан Уплотнение клапана	сталь тефлон (PTFE)	9SMn28, 1651	Type 2, R 683/9	1213, SAE J403
8	Сальник	сталь	9SMn28, 1651	Type 2, R 683/9	1213, SAE J403
9	Уплотнительное кольцо	хлоропрен			
11	Уплотнительное кольцо	неопрен			
13	Уплотнительное кольцо	неопрен			
14	Маховик	сталь			
15	Шайба	нержавеющая сталь			
16	Гайка	нержавеющая сталь			
17	Колпачок	алюминий			
18	Прокладка колпачка	нейлон (PA 6)			
19	Седло обратной посадки	тефлон (PTFE)			
20	Маркировочное кольцо	нержавеющая сталь			
21	Несущее кольцо	тефлон (PTFE)			

SVA-ST

10	Уплотнительное кольцо	неопрен			
12	Болты	сталь	Quality 8.8*	Quality 8.8*	Grade 5

SVA-LT

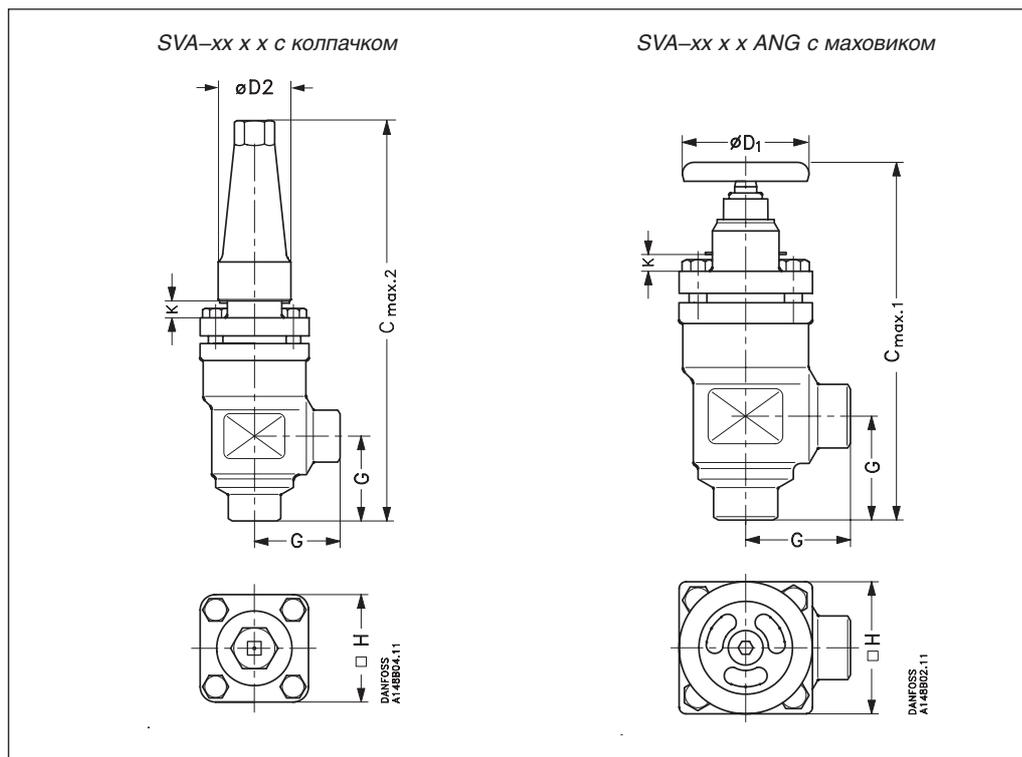
10	Уплотнение втулки	PTFE + нержавеющая сталь			
12	Болты	сталь	A2-70	A2-70	Type 308

* Специальный сплав, применяемый в низкотемпературных установках.

Запорные вентили SVA-ST и SVA-LT 15 - 200 (1/2 - 8")

Размеры и вес

Угловые вентили SVA15-40 (1/2-1 1/2") с колпачком и маховиком



Размер вентиля	K	Cmax.1	Cmax.2	G	ØD1	ØD2	H	Вес, кг
----------------	---	--------	--------	---	-----	-----	---	---------

SVA-ST

SVA 15 - 20 мм	4	178	189	45	60	38	60	1,4
SVA (1/2 - 3/4) дюйм	0,16	7,0	7,44	1,77	2,36	1,5	2,36	
SVA 25 - 40 мм	12	234	268	55	80	50	70	2,4
SVA (1 - 1 1/2) дюйм	0,47	9,21	10,55	2,17	3,15	1,97	2,76	

SVA-ST под сварку с втулкой

SVA 32 - 40 мм	12	241	275	62	80	50	70	2,9
SVA (1 1/4 - 1 1/2) дюйм	0,47	9,49	10,83	2,44	3,15	1,97	2,76	

SVA-LT

SVA 15 - 20 мм	63	237	248	45	60	38	60	1,4
SVA (1/2 - 3/4) дюйм	2,48	9,33	9,76	1,77	2,36	1,5	2,36	
SVA 25 - 40 мм	74	296	330	55	80	50	70	2,4
SVA (1 - 1 1/2) дюйм	2,91	11,65	12,99	2,17	3,15	1,97	2,76	

SVA-LT под сварку с втулкой

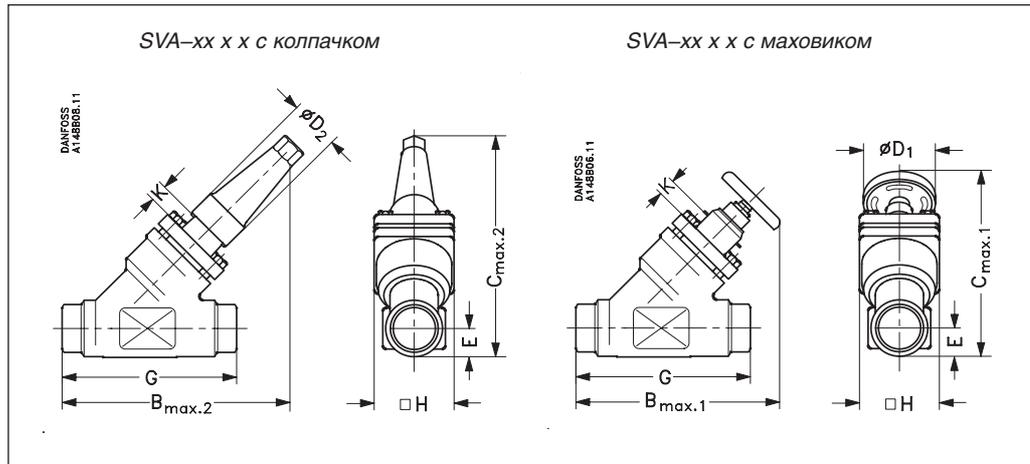
SVA 32 - 40 мм	74	303	337	62	80	50	70	2,9
SVA (1 1/4 - 1 1/2) дюйм	2,91	11,93	13,27	2,44	3,15	1,97	2,76	

Вес указан приблизительно.

Запорные вентили SVA-ST и SVA-LT 15 - 200 (1/2 - 8")

Размеры и вес

Прямые вентили SVA15-40 (1/2 - 1 1/2") с колпачком и маховиком



Размер вентиля	K	C _{max.1}	C _{max.2}	B _{max.1}	B _{max.2}	E	G	ØD ₁	ØD ₂	□H	Вес, кг
----------------	---	--------------------	--------------------	--------------------	--------------------	---	---	-----------------	-----------------	----	---------

SVA-ST

SVA 15 - 20 мм	4	146	141	160	156	20	120	60	38	60	2,0
SVA (1/2 - 3/4) дюйм	0,16	5,74	5,55	6,30	6,14	0,79	4,72	2,36	1,5	2,36	
SVA 25 - 40 мм	12	199	208	212	222	26	155	80	50	70	3,0
SVA (1 - 1 1/2) дюйм	0,47	7,83	8,19	8,35	8,74	1,02	6,10	3,15	1,97	2,76	

SVA-ST под сварку с втулкой

SVA 32 мм	12	200	209	212	222	27,4	155	80	50	70	3,0
SVA (1 1/4) дюйм	0,47	7,87	8,23	8,35	8,74	1,08	6,10	3,15	1,97	2,76	
SVA 40 мм	12	204	213	212	222	31,0	155	80	50	70	3,0
SVA (1 1/2) дюйм	0,47	8,03	8,39	8,35	8,74	1,22	6,10	3,15	1,97	2,76	

SVA-LT

SVA 15 - 20 мм	63	188	184	202	198	20	120	60	38	60	2,0
SVA (1/2 - 3/4) дюйм	2,48	7,40	7,24	7,95	7,80	0,79	4,72	2,36	1,5	2,36	
SVA 25 - 40 мм	74	243	252	256	265	26	155	80	50	70	3,0
SVA (1 - 1 1/2) дюйм	2,91	9,57	9,92	10,08	10,43	1,02	6,10	3,15	1,97	2,76	

SVA-LT под сварку с втулкой

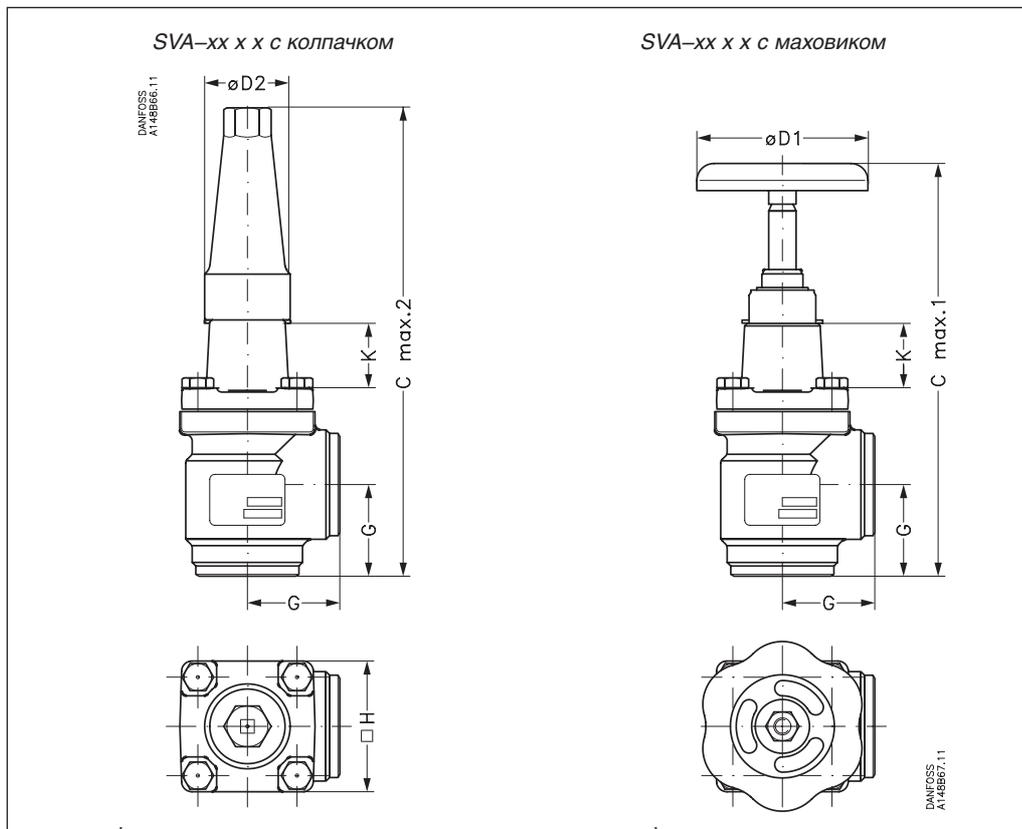
SVA 32 мм	74	244	253	256	265	27,4	155	80	50	70	3,0
SVA (1 1/4) дюйм	2,91	9,61	9,96	10,08	10,43	1,08	6,10	3,15	1,97	2,76	
SVA 40 мм	74	248	257	256	265	31,0	155	80	50	70	3,0
SVA (1 1/2) дюйм	2,91	9,76	10,12	10,08	10,43	1,22	6,10	3,15	1,97	2,76	

Вес указан приблизительно.

Запорные вентили SVA-ST и SVA-LT 15 - 200 (1/2 - 8")

Размеры и вес

Угловые вентили SVA50-65 (2 - 2 1/2") с колпачком и маховиком



Размер вентиля	K	C _{max.1}	C _{max.2}	G	ØD ₁	ØD ₂	□H	Вес, кг
----------------	---	--------------------	--------------------	---	-----------------	-----------------	----	---------

SVA-ST

SVA 50 мм	35	249	280	60	100	50	77	3,2
SVA (2) дюйм	1,38	9,80	11,02	2,36	3,94	1,97	3,03	
SVA 65 мм	40	280	305	70	100	50	90	4,8
SVA (2 1/2) дюйм	1,57	11,02	12,01	2,76	3,94	1,97	3,54	

SVA-ST под сварку с втулкой

SVA 50 мм	35	254	285	65	100	50	77	4,1
SVA (2) дюйм	1,38	10,00	11,22	2,56	3,94	1,97	3,03	

SVA-LT

SVA 50 мм	70	284	315	60	100	50	77	3,2
SVA (2) дюйм	2,76	11,18	12,40	2,36	3,94	1,97	3,03	
SVA 65 мм	70	310	335	70	100	50	90	4,8
SVA (2 1/2) дюйм	2,76	12,20	13,19	2,76	3,94	1,97	3,54	

SVA-LT под сварку с втулкой

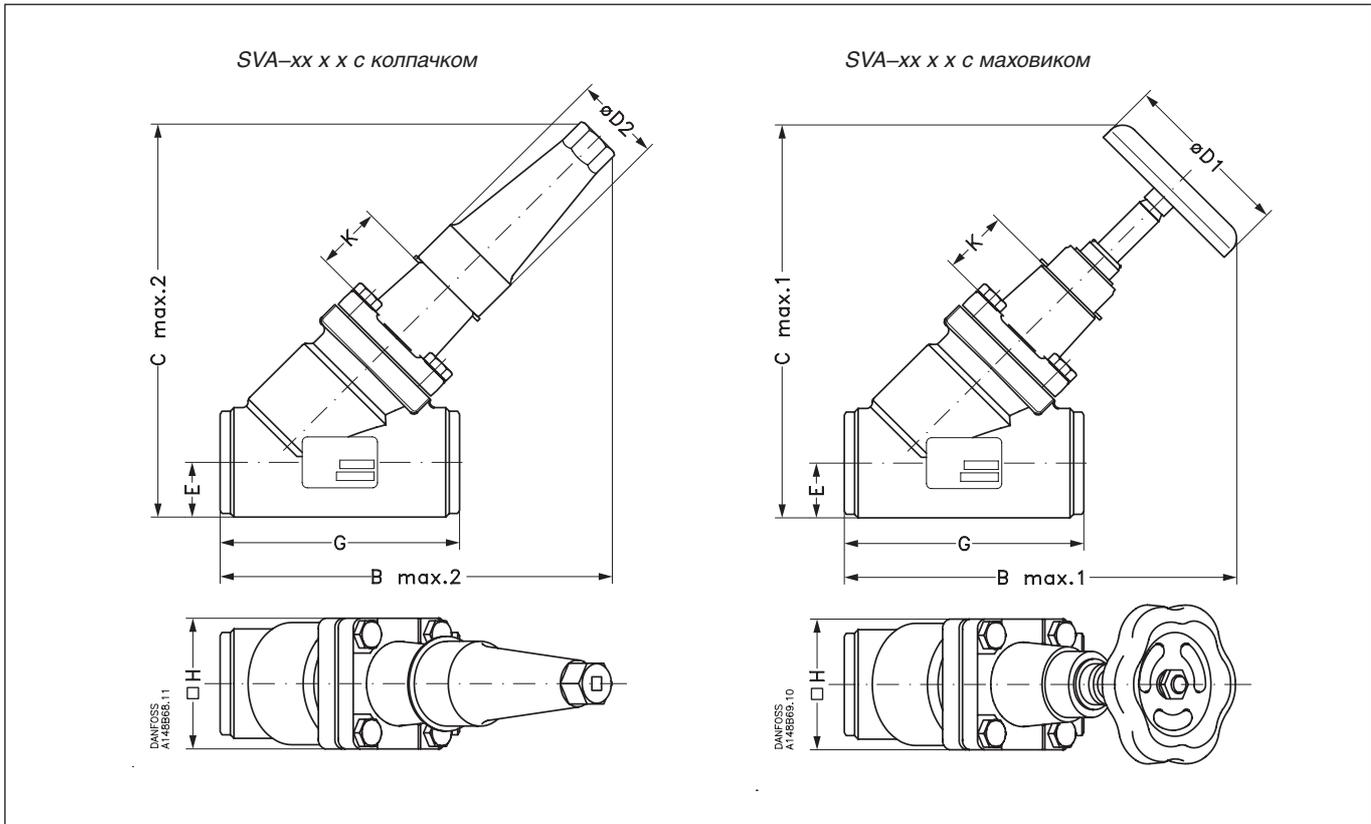
SVA 50 мм	70	289	320	65	100	50	77	4,1
SVA (2) дюйм	2,76	11,38	12,60	2,56	3,94	1,97	3,03	

Вес указан приблизительно.

Запорные вентили SVA-ST и SVA-LT 15 - 200 (1/2 - 8")

Размеры и вес

Прямые вентили SVA50-65 (2 - 2 1/2") с колпачком и маховиком



Размер вентиля	K	B _{max.1}	B _{max.2}	C _{max.1}	C _{max.2}	E	G	ØD ₁	ØD ₂	□H	Вес, кг
----------------	---	--------------------	--------------------	--------------------	--------------------	---	---	-----------------	-----------------	----	---------

SVA-ST

SVA 50 мм	35	234	234	232	232	32	148	100	50	77	4,2
SVA (2) дюйм	1,38	9,21	9,21	9,13	9,13	1,26	5,83	3,94	1,97	3,03	
SVA 65 мм	40	262	258	262	258	40	176	100	50	90	6,3
SVA (2 1/2) дюйм	1,57	10,31	10,16	10,31	10,16	1,57	6,93	3,94	1,97	3,54	

SVA-ST под сварку с втулкой

SVA 50 мм	35	241	241	236	236	37	162	100	50	77	5,1
SVA (2) дюйм	1,38	9,49	9,49	9,29	9,29	1,46	6,38	3,94	1,97	3,03	

SVA-LT

SVA 50 мм	70	259	259	257	257	32	148	100	50	77	4,2
SVA (2) дюйм	2,76	10,20	10,20	10,12	10,12	1,26	5,83	3,94	1,97	3,03	
SVA 65 мм	70	284	280	284	284	40	176	100	50	77	6,3
SVA (2 1/2) дюйм	2,76	11,18	11,02	11,18	11,18	1,57	6,93	3,94	1,97	3,03	

SVA-LT под сварку с втулкой

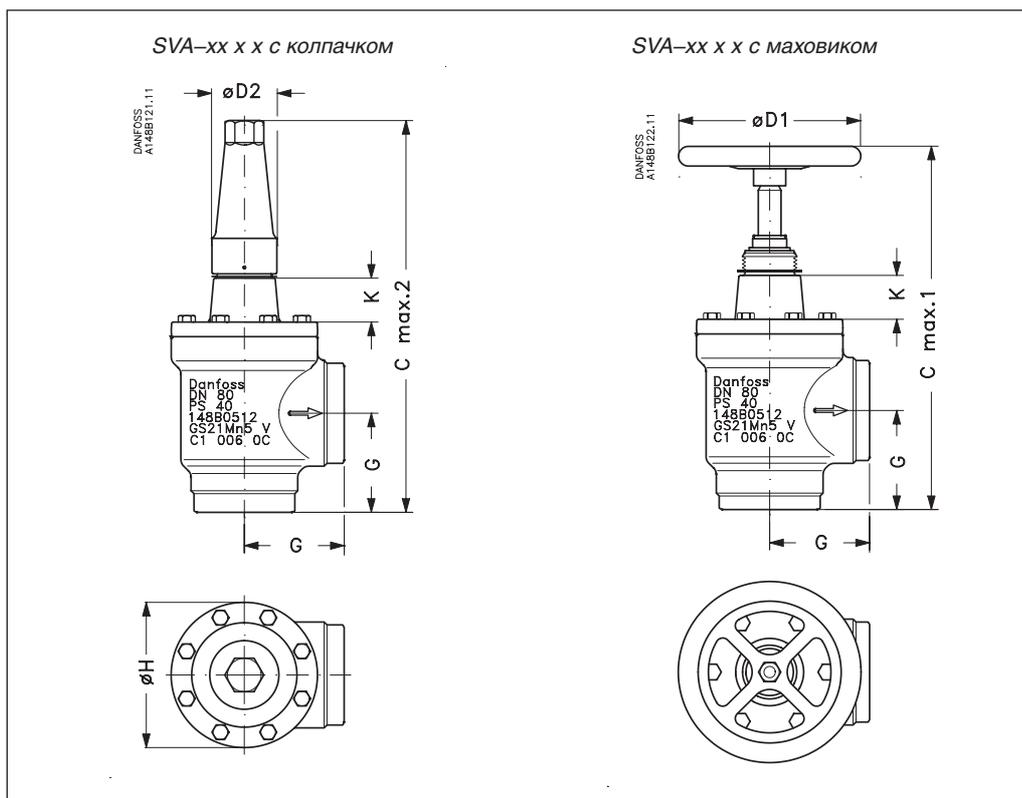
SVA 50 мм	70	266	266	261	261	37	162	100	50	77	5,1
SVA (2) дюйм	2,76	10,47	10,47	10,28	10,28	1,46	6,38	3,94	1,97	3,03	

Вес указан приблизительно.

Запорные вентили SVA-ST и SVA-LT 15 - 200 (1/2 - 8")

Размеры и вес

Угловые вентили SVA80-200 (3-8") с колпачком и маховиком



Размер вентиля	K	C _{max.1}	C _{max.2}	G	ØD ₁	ØD ₂	ØH	Вес, кг
----------------	---	--------------------	--------------------	---	-----------------	-----------------	----	---------

SVA-ST

SVA 80 мм	41	338	353	90	200	58	129	9,2
SVA (3) дюйм	1,61	13,31	13,90	3,54	7,87	2,28	5,08	
SVA 100 мм	43	382	388	106	250	58	156	14,8
SVA (4) дюйм	1,69	15,04	15,28	4,17	9,84	2,28	6,14	
SVA 125 мм	90	517	533	128	315	74	193	28,1
SVA (5) дюйм	3,54	20,35	20,98	5,04	12,40	2,91	7,60	
SVA 150 мм	90	564	568	145	315	74	219	39,7
SVA (6) дюйм	3,54	22,20	22,36	5,71	12,40	2,91	8,62	
SVA 200 мм	90	675	678	180	400	86	276	79,5
SVA (8) дюйм	3,54	26,57	26,69	7,09	15,75	3,39	10,87	

SVA-LT

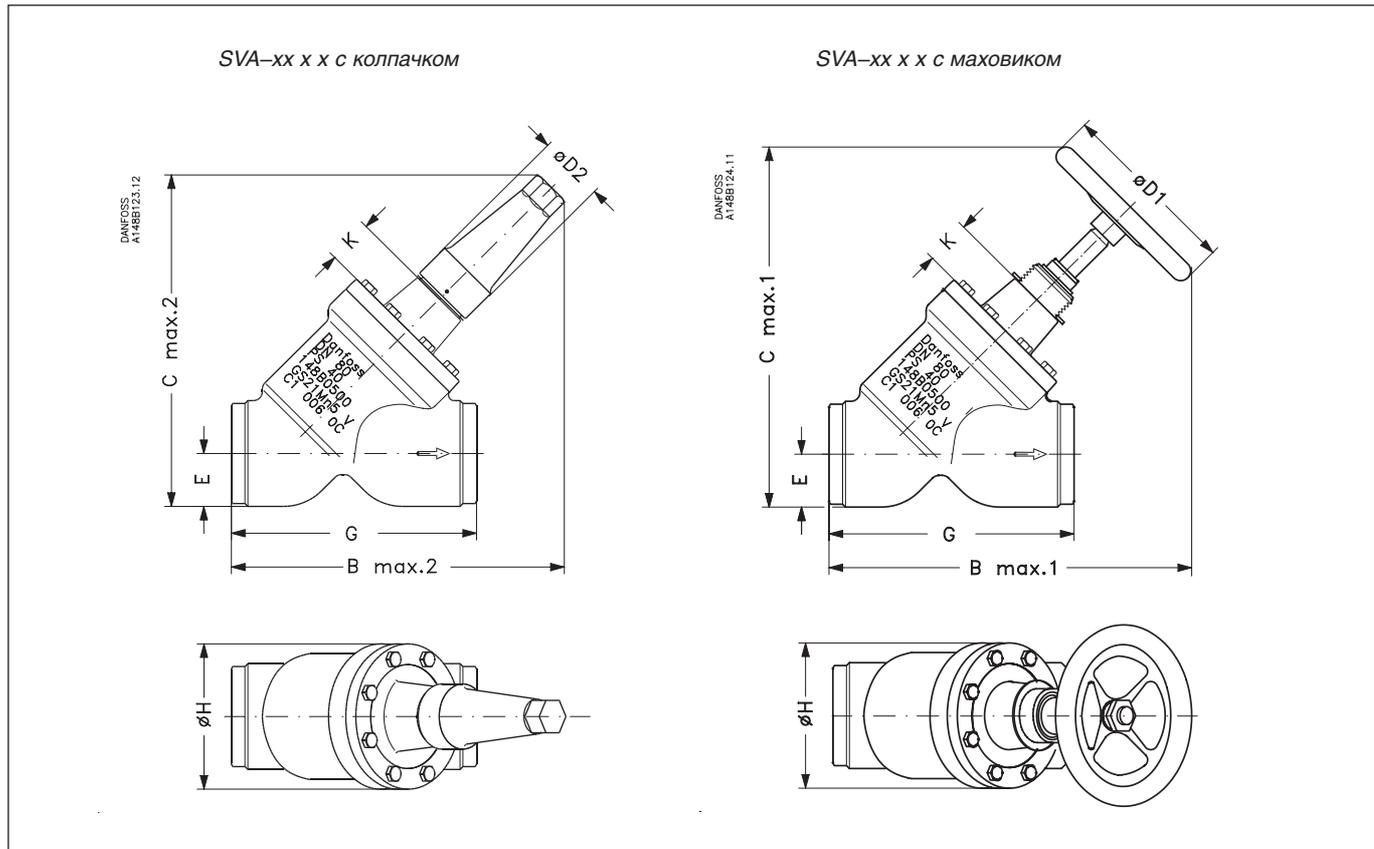
SVA 80 мм	76	373	388	90	200	58	129	9,2
SVA (3) дюйм	3,00	14,69	15,28	3,54	7,87	2,28	5,08	
SVA 100 мм	90	432	437	106	250	58	156	14,8
SVA (4) дюйм	3,54	17,00	17,20	4,17	9,84	2,28	6,14	
SVA 125 мм	90	517	533	128	315	74	193	28,1
SVA (5) дюйм	3,54	20,35	20,98	5,04	12,40	2,91	7,60	
SVA 150 мм	90	564	568	145	315	74	219	39,7
SVA (6) дюйм	3,54	22,20	22,36	5,71	12,40	2,91	8,62	
SVA 200 мм	90	675	678	180	400	86	276	79,5
SVA (8) дюйм	3,54	26,57	26,69	7,09	15,75	3,39	10,87	

Вес указан приблизительно.

Запорные вентили SVA-ST и SVA-LT 15 - 200 (1/2 - 8")

Размеры и вес

Прямые вентили SVA80-200 (3-8") с колпачком и маховиком



Размер вентиля	K	B _{max.1}	B _{max.2}	C _{max.1}	C _{max.2}	E	G	ØD ₁	ØD ₂	ØH	Вес, кг
----------------	---	--------------------	--------------------	--------------------	--------------------	---	---	-----------------	-----------------	----	---------

SVA-ST

SVA 80 мм	41	340	296	342	298	48	216	200	58	129	10,4
SVA (3) дюйм	1,61	13,38	11,65	13,36	11,73	1,89	8,50	7,87	2,28	5,08	
SVA 100 мм	43	400	331	408	339	60	264	250	58	156	17,7
SVA (4) дюйм	1,69	15,75	13,03	16,06	13,35	2,36	10,39	9,84	2,28	6,14	
SVA 125 мм	90	526	444	538	456	74	322	315	74	193	32,8
SVA (5) дюйм	3,54	20,71	17,48	21,18	17,95	2,91	12,68	12,40	2,91	7,60	
SVA 150 мм	90	572	483	594	505	91	370	315	74	219	60,0
SVA (6) дюйм	3,54	22,52	19,02	23,39	19,88	3,58	14,57	12,40	2,91	8,62	
SVA 200 мм	90	692	579	726	613	117	464	400	86	276	111,5
SVA (8) дюйм	3,54	27,24	22,80	28,58	24,13	4,61	18,27	15,75	3,39	10,87	

SVA-LT

SVA 80 мм	76	365	321	367	323	48	216	200	58	129	10,9
SVA (3) дюйм	3,00	14,37	12,64	14,45	12,72	1,89	8,50	7,87	2,28	5,08	
SVA 100 мм	90	435	367	443	375	60	264	250	58	156	18,2
SVA (4) дюйм	3,54	17,13	14,45	17,44	14,76	2,36	10,39	9,84	2,28	6,14	
SVA 125 мм	90	526	444	538	456	74	322	315	74	193	32,8
SVA (5) дюйм	3,54	20,71	17,48	21,18	17,95	2,91	12,68	12,40	2,91	7,60	
SVA 150 мм	90	572	483	594	505	91	370	315	74	219	60,0
SVA (6) дюйм	3,54	22,52	19,02	23,39	19,88	3,58	14,57	12,40	2,91	8,62	
SVA 200 мм	90	692	579	726	613	117	464	400	86	276	111,5
SVA (8) дюйм	3,54	27,24	22,80	28,58	24,13	4,61	18,27	15,75	3,39	10,87	

Вес указан приблизительно.

Запорные вентили SVA-ST и SVA-LT 15–200 (1/2 – 8")

Оформление заказа

Для идентификации вентиля используйте таблицу, приведенную внизу.

Помните, что типовой код вентиля служит только для идентификации вентиля, часть которых может не входить в стандартный номенклатурный ряд. Более подробную информацию можно получить в отделе продаж компании «Данфосс».

Типовые коды

Тип вентиля	SVA	Запорный вентиль			
Номинальный размер в мм (размер вентиля определяется по диаметру штуцера)	15 20 25 32 40 50 65 80 100 125 150 200	Допустимые соединения A/D SOC FPT DN 15 (1/2) x x x DN 20 (3/4) x x x DN 25 (1) x x x DN 32 (1 1/4) x x x DN 40 (1 1/2) x x DN 50 (2) x x DN 65 (2 1/2) x DN 80 (3) x DN 100 (4) x DN 125 (5) x DN 150 (6) x DN 200 (8) x			
		A D SOC FPT	Тип соединения под сварку встык: ANSI B 36.10 schedule 80, DN 15 - 40 (1/2 - 1 1/2) под сварку встык: ANSI B 36.10 schedule 40, DN 50 - 200 (2 - 8) под сварку встык: DIN 2448 под сварку с втулкой: ANSI B 16.11 с внутренней резьбой: ANSI/ASME B 1.20.1		
			ANG STR	угловой прямой	
			H-WHEEL CAP	маховик колпачок	
			Корпус вентиля	ANG STR	угловой прямой
			Дополнительное оборудование	H-WHEEL CAP	маховик колпачок

Внимание!

Если необходимо получить сертификат специализированных организаций или эксплуатация вентиля будет происходить при более высоких давлениях, указывайте соответствующую информацию в Вашем заказе.

Запорные вентили SVA-ST и SVA-LT 15–200 (1/2 – 8")

Оформление заказа (продолжение)

В таблице приведены кодовые номера вентиляей SVA-ST

Пример:

Угловой вентиль SVA-ST 20 (DIN) с маховиком **148B3441**

Внимание!

Если необходимо получить сертификат специализированных организаций или эксплуатация вентиля будет происходить при более высоких давлениях, указывайте соответствующую информацию в Вашем заказе.

Стандартная модификация	
Тип вентиля	Кодовый номер
SVA-ST 15 D ANG H-WHEEL	148B3361
SVA-ST 15 D ANG CAP	148B3362
SVA-ST 15 D STR H-WHEEL	148B3401
SVA-ST 15 D STR CAP	148B3402
SVA-ST 15 A ANG H-WHEEL	148B3371
SVA-ST 15 A ANG CAP	148B3372
SVA-ST 15 A STR H-WHEEL	148B3411
SVA-ST 15 A STR CAP	148B3412
SVA-ST 15 SOC ANG H-WHEEL	148B3381
SVA-ST 15 SOC ANG CAP	148B3382
SVA-ST 15 SOC STR H-WHEEL	148B3421
SVA-ST 15 SOC STR CAP	148B3422
SVA-ST 15 FPT ANG H-WHEEL	148B3391
SVA-ST 15 FPT ANG CAP	148B3392
SVA-ST 15 FPT STR H-WHEEL	148B3431
SVA-ST 15 FPT STR CAP	148B3432

SVA-ST 20 D ANG H-WHEEL	148B3441
SVA-ST 20 D ANG CAP	148B3442
SVA-ST 20 D STR H-WHEEL	148B3481
SVA-ST 20 D STR CAP	148B3482
SVA-ST 20 A ANG H-WHEEL	148B3451
SVA-ST 20 A ANG CAP	148B3452
SVA-ST 20 A STR H-WHEEL	148B3491
SVA-ST 20 A STR CAP	148B3492
SVA-ST 20 SOC ANG H-WHEEL	148B3461
SVA-ST 20 SOC ANG CAP	148B3462
SVA-ST 20 SOC STR H-WHEEL	148B3501
SVA-ST 20 SOC STR CAP	148B3502
SVA-ST 20 FPT ANG H-WHEEL	148B3471
SVA-ST 20 FPT ANG CAP	148B3472
SVA-ST 20 FPT STR H-WHEEL	148B3511
SVA-ST 20 FPT STR CAP	148B3512

SVA-ST 25 D ANG H-WHEEL	148B3521
SVA-ST 25 D ANG CAP	148B3522
SVA-ST 25 D STR H-WHEEL	148B3561
SVA-ST 25 D STR CAP	148B3562
SVA-ST 25 A ANG H-WHEEL	148B3531
SVA-ST 25 A ANG CAP	148B3532
SVA-ST 25 A STR H-WHEEL	148B3571
SVA-ST 25 A STR CAP	148B3572
SVA-ST 25 SOC ANG H-WHEEL	148B3541
SVA-ST 25 SOC ANG CAP	148B3542
SVA-ST 25 SOC STR H-WHEEL	148B3581
SVA-ST 25 SOC STR CAP	148B3582
SVA-ST 25 FPT ANG H-WHEEL	148B3551
SVA-ST 25 FPT ANG CAP	148B3552
SVA-ST 25 FPT STR H-WHEEL	148B3591
SVA-ST 25 FPT STR CAP	148B3592

SVA-ST 32 D ANG H-WHEEL	148B3601
SVA-ST 32 D ANG CAP	148B3602
SVA-ST 32 D STR H-WHEEL	148B3641
SVA-ST 32 D STR CAP	148B3642
SVA-ST 32 A ANG H-WHEEL	148B3611
SVA-ST 32 A ANG CAP	148B3612
SVA-ST 32 A STR H-WHEEL	148B3651
SVA-ST 32 A STR CAP	148B3652
SVA-ST 32 SOC ANG H-WHEEL	148B3621
SVA-ST 32 SOC ANG CAP	148B3622
SVA-ST 32 SOC STR H-WHEEL	148B3661
SVA-ST 32 SOC STR CAP	148B3662
SVA-ST 32 FPT ANG H-WHEEL	148B3631
SVA-ST 32 FPT ANG CAP	148B3632
SVA-ST 32 FPT STR H-WHEEL	148B3671
SVA-ST 32 FPT STR CAP	148B3672

Стандартная модификация	
Тип вентиля	Кодовый номер
SVA-ST 40 D ANG H-WHEEL	148B3681
SVA-ST 40 D ANG CAP	148B3682
SVA-ST 40 D STR H-WHEEL	148B3711
SVA-ST 40 D STR CAP	148B3712
SVA-ST 40 A ANG H-WHEEL	148B3691
SVA-ST 40 A ANG CAP	148B3692
SVA-ST 40 A STR H-WHEEL	148B3721
SVA-ST 40 A STR CAP	148B3722
SVA-ST 40 SOC ANG H-WHEEL	148B3701
SVA-ST 40 SOC ANG CAP	148B3702
SVA-ST 40 SOC STR H-WHEEL	148B3731
SVA-ST 40 SOC STR CAP	148B3732

SVA-ST 50 D ANG H-WHEEL	148B3032
SVA-ST 50 D ANG CAP	148B3033
SVA-ST 50 D STR H-WHEEL	148B3038
SVA-ST 50 D STR CAP	148B3039
SVA-ST 50 A ANG H-WHEEL	148B3034
SVA-ST 50 A ANG CAP	148B3035
SVA-ST 50 A STR H-WHEEL	148B3040
SVA-ST 50 A STR CAP	148B3041
SVA-ST 50 SOC ANG H-WHEEL	148B3036
SVA-ST 50 SOC ANG CAP	148B3037
SVA-ST 50 SOC STR H-WHEEL	148B3042
SVA-ST 50 SOC STR CAP	148B3043

SVA-ST 65 D ANG H-WHEEL	148B3044
SVA-ST 65 D ANG CAP	148B3045
SVA-ST 65 D STR H-WHEEL	148B3050
SVA-ST 65 D STR CAP	148B3051
SVA-ST 65 A ANG H-WHEEL	148B3046
SVA-ST 65 A ANG CAP	148B3047
SVA-ST 65 A STR H-WHEEL	148B3052
SVA-ST 65 A STR CAP	148B3053

SVA-ST 80 D ANG H-WHEEL	148B3061
SVA-ST 80 D ANG CAP	148B3062
SVA-ST 80 D STR H-WHEEL	148B3081
SVA-ST 80 D STR CAP	148B3082
SVA-ST 80 A ANG H-WHEEL	148B3071
SVA-ST 80 A ANG CAP	148B3072
SVA-ST 80 A STR H-WHEEL	148B3091
SVA-ST 80 A STR CAP	148B3092

SVA-ST 100 D ANG H-WHEEL	148B3101
SVA-ST 100 D ANG CAP	148B3102
SVA-ST 100 D STR H-WHEEL	148B3121
SVA-ST 100 D STR CAP	148B3122
SVA-ST 100 A ANG H-WHEEL	148B3111
SVA-ST 100 A ANG CAP	148B3112
SVA-ST 100 A STR H-WHEEL	148B3131
SVA-ST 100 A STR CAP	148B3132

SVA-ST 125 D ANG H-WHEEL	148B3141
SVA-ST 125 D ANG CAP	148B3142
SVA-ST 125 D STR H-WHEEL	148B3161
SVA-ST 125 D STR CAP	148B3162
SVA-ST 125 A ANG H-WHEEL	148B3151
SVA-ST 125 A ANG CAP	148B3152
SVA-ST 125 A STR H-WHEEL	148B3171
SVA-ST 125 A STR CAP	148B3172

SVA-ST 150 D ANG H-WHEEL	148B3181
SVA-ST 150 D ANG CAP	148B3182
SVA-ST 150 D STR H-WHEEL	148B3201
SVA-ST 150 D STR CAP	148B3202
SVA-ST 150 A ANG H-WHEEL	148B3191
SVA-ST 150 A ANG CAP	148B3192
SVA-ST 150 A STR H-WHEEL	148B3211
SVA-ST 150 A STR CAP	148B3212

SVA-ST 200 D ANG H-WHEEL	148B3221
SVA-ST 200 D ANG CAP	148B3222
SVA-ST 200 D STR H-WHEEL	148B3241
SVA-ST 200 D STR CAP	148B3242
SVA-ST 200 A ANG H-WHEEL	148B3231
SVA-ST 200 A ANG CAP	148B3232
SVA-ST 200 A STR H-WHEEL	148B3251
SVA-ST 200 A STR CAP	148B3252

D – под сварку встык DIN
A – под сварку встык ANSI
SOC – под сварку с втулкой
FPT – внутренняя трубная резьба

ANG – угловой вентиль
STR – прямой вентиль

CAP – колпачок
H-WHEEL – маховик

Запорные вентили SVA-ST и SVA-LT 15 - 200 (1/2 - 8")

Оформление заказа (продолжение)

В таблице приведены кодовые номера вентиляей SVA-LT

Пример:

Угловой вентиль SVA-LT 20 (ANSI) с колпачком **148B3455**

Внимание!

Если необходимо получить сертификат специализированных организаций или эксплуатация вентиля будет происходить при более высоких давлениях, указывайте соответствующую информацию в Вашем заказе.

Стандартная модификация	
Тип вентиля	Кодовый номер
SVA-LT 15 D ANG H-WHEEL	148B3364
SVA-LT 15 D ANG CAP	148B3365
SVA-LT 15 D STR H-WHEEL	148B3404
SVA-LT 15 D STR CAP	148B3405
SVA-LT 15 A ANG H-WHEEL	148B3374
SVA-LT 15 A ANG CAP	148B3375
SVA-LT 15 A STR H-WHEEL	148B3414
SVA-LT 15 A STR CAP	148B3415
SVA-LT 15 SOC ANG H-WHEEL	148B3384
SVA-LT 15 SOC ANG CAP	148B3385
SVA-LT 15 SOC STR H-WHEEL	148B3424
SVA-LT 15 SOC STR CAP	148B3425
SVA-LT 15 FPT ANG H-WHEEL	148B3394
SVA-LT 15 FPT ANG CAP	148B3395
SVA-LT 15 FPT STR H-WHEEL	148B3434
SVA-LT 15 FPT STR CAP	148B3435

SVA-LT 20 D ANG H-WHEEL	148B3444
SVA-LT 20 D ANG CAP	148B3445
SVA-LT 20 D STR H-WHEEL	148B3484
SVA-LT 20 D STR CAP	148B3485
SVA-LT 20 A ANG H-WHEEL	148B3454
SVA-LT 20 A ANG CAP	148B3455
SVA-LT 20 A STR H-WHEEL	148B3494
SVA-LT 20 A STR CAP	148B3495
SVA-LT 20 SOC ANG H-WHEEL	148B3464
SVA-LT 20 SOC ANG CAP	148B3465
SVA-LT 20 SOC STR H-WHEEL	148B3504
SVA-LT 20 SOC STR CAP	148B3505
SVA-LT 20 FPT ANG H-WHEEL	148B3474
SVA-LT 20 FPT ANG CAP	148B3475
SVA-LT 20 FPT STR H-WHEEL	148B3514
SVA-LT 20 FPT STR CAP	148B3515

SVA-LT 25 D ANG H-WHEEL	148B3524
SVA-LT 25 D ANG CAP	148B3525
SVA-LT 25 D STR H-WHEEL	148B3564
SVA-LT 25 D STR CAP	148B3565
SVA-LT 25 A ANG H-WHEEL	148B3534
SVA-LT 25 A ANG CAP	148B3535
SVA-LT 25 A STR H-WHEEL	148B3574
SVA-LT 25 A STR CAP	148B3575
SVA-LT 25 SOC ANG H-WHEEL	148B3544
SVA-LT 25 SOC ANG CAP	148B3545
SVA-LT 25 SOC STR H-WHEEL	148B3584
SVA-LT 25 SOC STR CAP	148B3585
SVA-LT 25 FPT ANG H-WHEEL	148B3554
SVA-LT 25 FPT ANG CAP	148B3555
SVA-LT 25 FPT STR H-WHEEL	148B3594
SVA-LT 25 FPT STR CAP	148B3595

SVA-LT 32 D ANG H-WHEEL	148B3604
SVA-LT 32 D ANG CAP	148B3605
SVA-LT 32 D STR H-WHEEL	148B3644
SVA-LT 32 D STR CAP	148B3645
SVA-LT 32 A ANG H-WHEEL	148B3614
SVA-LT 32 A ANG CAP	148B3615
SVA-LT 32 A STR H-WHEEL	148B3654
SVA-LT 32 A STR CAP	148B3655
SVA-LT 32 SOC ANG H-WHEEL	148B3624
SVA-LT 32 SOC ANG CAP	148B3625
SVA-LT 32 SOC STR H-WHEEL	148B3664
SVA-LT 32 SOC STR CAP	148B3665
SVA-LT 32 FPT ANG H-WHEEL	148B3634
SVA-LT 32 FPT ANG CAP	148B3635
SVA-LT 32 FPT STR H-WHEEL	148B3674
SVA-LT 32 FPT STR CAP	148B3675

Стандартная модификация	
Тип вентиля	Кодовый номер
SVA-LT 40 D ANG H-WHEEL	148B3684
SVA-LT 40 D ANG CAP	148B3685
SVA-LT 40 D STR H-WHEEL	148B3714
SVA-LT 40 D STR CAP	148B3715
SVA-LT 40 A ANG H-WHEEL	148B3694
SVA-LT 40 A ANG CAP	148B3695
SVA-LT 40 A STR H-WHEEL	148B3724
SVA-LT 40 A STR CAP	148B3725
SVA-LT 40 SOC ANG H-WHEEL	148B3704
SVA-LT 40 SOC ANG CAP	148B3705
SVA-LT 40 SOC STR H-WHEEL	148B3734
SVA-LT 40 SOC STR CAP	148B3735

SVA-LT 50 D ANG H-WHEEL	148B3264
SVA-LT 50 D ANG CAP	148B3265
SVA-LT 50 D STR H-WHEEL	148B3294
SVA-LT 50 D STR CAP	148B3295
SVA-LT 50 A ANG H-WHEEL	148B3274
SVA-LT 50 A ANG CAP	148B3275
SVA-LT 50 A STR H-WHEEL	148B3304
SVA-LT 50 A STR CAP	148B3305
SVA-LT 50 SOC ANG H-WHEEL	148B3284
SVA-LT 50 SOC ANG CAP	148B3285
SVA-LT 50 SOC STR H-WHEEL	148B3314
SVA-LT 50 SOC STR CAP	148B3315

SVA-LT 65 D ANG H-WHEEL	148B3324
SVA-LT 65 D ANG CAP	148B3325
SVA-LT 65 D STR H-WHEEL	148B3344
SVA-LT 65 D STR CAP	148B3345
SVA-LT 65 A ANG H-WHEEL	148B3334
SVA-LT 65 A ANG CAP	148B3335
SVA-LT 65 A STR H-WHEEL	148B3354
SVA-LT 65 A STR CAP	148B3355

SVA-LT 80 D ANG H-WHEEL	148B3064
SVA-LT 80 D ANG CAP	148B3065
SVA-LT 80 D STR H-WHEEL	148B3084
SVA-LT 80 D STR CAP	148B3085
SVA-LT 80 A ANG H-WHEEL	148B3074
SVA-LT 80 A ANG CAP	148B3075
SVA-LT 80 A STR H-WHEEL	148B3094
SVA-LT 80 A STR CAP	148B3095

SVA-LT 100 D ANG H-WHEEL	148B3104
SVA-LT 100 D ANG CAP	148B3105
SVA-LT 100 D STR H-WHEEL	148B3124
SVA-LT 100 D STR CAP	148B3125
SVA-LT 100 A ANG H-WHEEL	148B3114
SVA-LT 100 A ANG CAP	148B3115
SVA-LT 100 A STR H-WHEEL	148B3134
SVA-LT 100 A STR CAP	148B3135

SVA-LT 125 D ANG H-WHEEL	148B3144
SVA-LT 125 D ANG CAP	148B3145
SVA-LT 125 D STR H-WHEEL	148B3164
SVA-LT 125 D STR CAP	148B3165
SVA-LT 125 A ANG H-WHEEL	148B3154
SVA-LT 125 A ANG CAP	148B3155
SVA-LT 125 A STR H-WHEEL	148B3174
SVA-LT 125 A STR CAP	148B3175

SVA-LT 150 D ANG H-WHEEL	148B3184
SVA-LT 150 D ANG CAP	148B3185
SVA-LT 150 D STR H-WHEEL	148B3204
SVA-LT 150 D STR CAP	148B3205
SVA-LT 150 A ANG H-WHEEL	148B3194
SVA-LT 150 A ANG CAP	148B3195
SVA-LT 150 A STR H-WHEEL	148B3214
SVA-LT 150 A STR CAP	148B3215

SVA-LT 200 D ANG H-WHEEL	148B3224
SVA-LT 200 D ANG CAP	148B3225
SVA-LT 200 D STR H-WHEEL	148B3244
SVA-LT 200 D STR CAP	148B3245
SVA-LT 200 A ANG H-WHEEL	148B3234
SVA-LT 200 A ANG CAP	148B3235
SVA-LT 200 A STR H-WHEEL	148B3254
SVA-LT 200 A STR CAP	148B3255

D – под сварку встык DIN
A – под сварку встык ANSI
SOC – под сварку с втулкой
FPT – внутренняя трубная резьба

ANG – угловой вентиль
STR – прямой вентиль

CAP – колпачок
H-WHEEL – маховик

Запорные вентили SVA-HS15 - 200 (1/2 - 8")

Введение



SVA-HS – это угловые и прямые запорные вентили, предназначенные для работы в химической и нефтехимической промышленности. Эти вентили удовлетворяют всем требованиям, предъявляемым к запорному оборудованию промышленных холодильных установок.

Вентили имеют небольшое гидравлическое сопротивление, легко устанавливаются и обслуживаются. Вентильный клапан обеспечивает плотное закрытие вентилей.

Преимущества

- Работают со всеми общепринятыми хладагентами, в том числе горючими и неагрессивными газами и жидкостями в зависимости от типа уплотнительных материалов.
- Дополнительное оборудование:
 - маховик – используется при частом открытии и закрытии вентилей;
 - вентильный колпачок – используется при нечастой эксплуатации вентилей.
- Выпускаются с угловым и прямым корпусом с удлиненной головкой для использования в теплоизолированных системах.
- Каждый вентиль имеет маркировку с указанием типа, размера и диапазона производительности.
- Вентили и колпачки соединяются проволокой для предотвращения несанкционированного доступа.
- Вентили могут пропускать поток рабочей среды в обоих направлениях.
- Имеют обратную посадку клапана «металл по металлу» DN 15 – 65 (1/2 – 2 1/2"). Имеют обратную посадку клапана с прокладкой PTFE DN 80 – 200 (3 – 8").
- Корпус и головка вентилей выполнены из низкотемпературной стали в соответствии с правилами работы с сосудами под давлением и другими международными требованиями.
- Сальник вентилей выполнен из нержавеющей стали со специальным низкотемпературным уплотнением шпинделя.
- Шпиндель выполнен из кислотоустойчивой нержавеющей стали.
- Болты вентилей выполнены из нержавеющей стали.
- Рабочее давление 40 бар.
- Диапазон температур: от -60 до +150°C.

Сертификация

Перечень сертификатов на изделие можно получить в отделе продаж местного отделения компании «Данфосс».

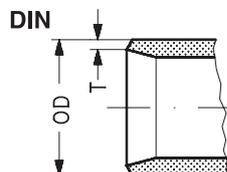
Запорные вентили SVA-HS 15 - 200 (1/2 - 8")

Штуцеры

Размер мм	Размер дюйм	OD мм	T мм	OD дюйм	T дюйм	k_v угловой м ³ /час	k_v прямой м ³ /час
--------------	----------------	----------	---------	------------	-----------	---	--

Под сварку DIN (2448)

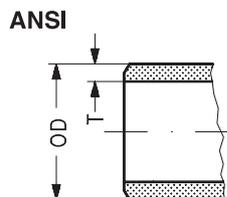
15	1/2	21,3	2,3	0,839	0,091	7,0	4,9
20	3/4	26,9	2,3	1,059	0,091	14,6	10,2
25	1	33,7	2,6	1,327	0,103	24,8	17,4
32	1 1/4	42,4	2,6	1,669	0,102	42,6	29,8
40	1 1/2	48,3	2,6	1,902	0,103	45,2	31,6
50	2	60,3	2,9	2,37	0,11	80	65
65	2 1/2	76,1	2,9	3	0,11	120	97
80	3	88,9	3,2	3,50	0,13	182	152
100	4	114,3	3,6	4,50	0,14	313	278
125	5	139,9	4,0	5,50	0,16	514	470
150	6	168,3	4,5	6,63	0,18	785	597
200	8	219,1	6,3	8,63	0,25	1168	1024



Размер мм	Размер дюйм	OD мм	T мм	OD дюйм	T дюйм	k_v угловой м ³ /час	k_v прямой м ³ /час
--------------	----------------	----------	---------	------------	-----------	---	--

Под сварку ANSI (B 36.10 Schedule 80)

15	1/2	21,3	3,7	0,839	0,146	7,0	4,9
20	3/4	26,9	4,0	1,059	0,158	14,6	10,2
25	1	33,7	4,6	1,327	0,181	24,8	17,4
32	1 1/4	42,4	4,9	1,669	0,193	42,6	29,8
40	1 1/2	48,3	5,1	1,902	0,201	45,2	31,6



Под сварку ANSI (B 36.10 Schedule 40)

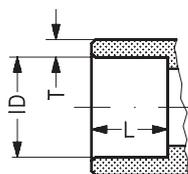
50	2	60,3	3,9	2,37	0,15	80	65
65	2 1/2	73,0	5,2	2,87	0,20	120	97
80	3	88,9	5,5	3,50	0,22	182	152
100	4	114,3	6,0	4,50	0,24	313	278
125	5	141,3	6,6	5,56	0,26	514	470
150	6	168,3	7,1	6,63	0,28	785	597
200	8	219,1	8,2	8,63	0,32	1168	1024

Размер мм	Размер дюйм	ID мм	T мм	ID дюйм	T дюйм	L мм	L дюйм	k_v угловой м ³ /час	k_v прямой м ³ /час
--------------	----------------	----------	---------	------------	-----------	---------	-----------	---	--

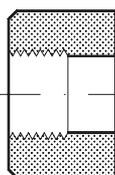
Под сварку с втулкой ANSI (B16.11)

15	1/2	21,8	6,0	0,858	0,235	10	0,39	7,0	4,9
20	3/4	27,2	4,6	1,071	0,181	13	0,51	10,0	7,0
25	1	33,9	7,2	1,335	0,284	13	0,51	24,8	17,4
32	1 1/2	42,7	6,1	1,743	0,240	13	0,51	42,6	29,8
40	1 1/2	48,8	6,6	1,921	0,260	13	0,51	45,2	31,6
50	2	61,2	6,2	2,41	0,24	16	0,63	80	65

SOC



FPT



Размер мм	Размер дюйм	Внутренняя трубная резьба	k_v угловой м ³ /час	k_v прямой м ³ /час
--------------	----------------	---------------------------	---	--

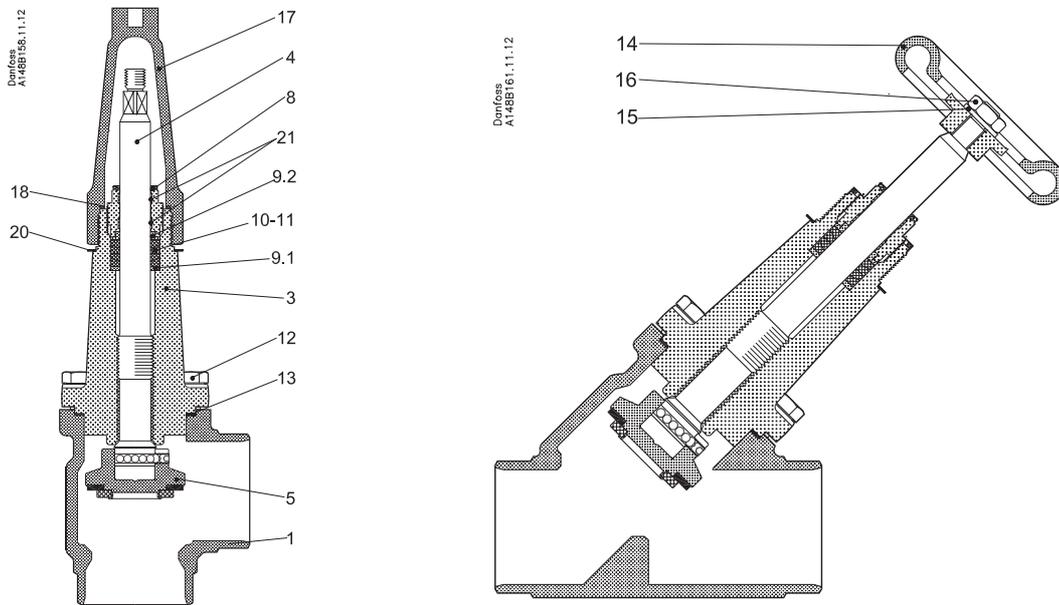
С внутренней трубной резьбой NPT (ANSI/ASME B 1.20.1)

15	1/2	(1/2 x 14 NPT)	8,5	6,0
20	3/4	(3/4 x 14 NPT)	10	7,0
25	1	(1 x 11,5 NPT)	32	22,4
32	1 1/4	(1 1/4 x 11,5 NPT)	36	25,2

Запорные вентили SVA-HS 15 - 200 (1/2 - 8")

Спецификация

SVA-HS 15 - 65 (1/2 - 2 1/2")



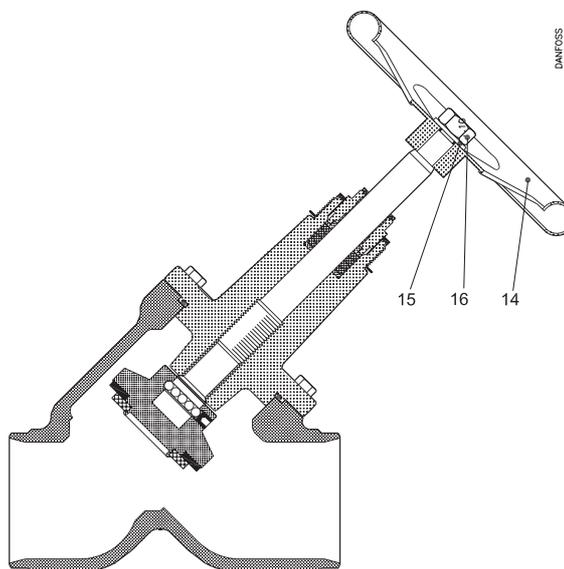
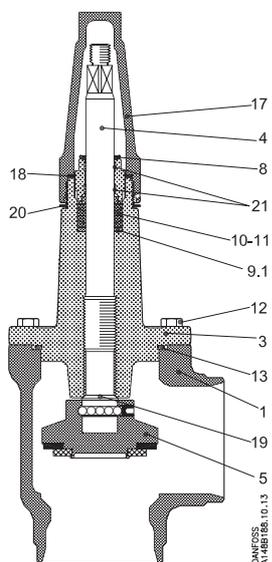
SVA-HS

№	Деталь	Материал	DIN	ISO	ASTM
1	Корпус	сталь	P285 QH EN10222-4		LF2A350
3	Головка вентиля	сталь	P285 QH EN10222-4	TW6, 2604/3	LF2A350
4	Шпindelь	нержавеющая сталь	X5CrNiMo17-12-2, 17440		AISI 316
5	Вентильный клапан Уплотнение клапана	сталь тефлон	9SMn28, 1651	Type 2, R 683/9	1213, SAE J403
8	Сальник	нержавеющая сталь	X8CrNiS 18-9, 17440		AISI 303
9.1-9.2	Кольцевая прокладка	чугун			
10-11	Кольцевое уплотнение	PTFE			
12	Болты	нержавеющая сталь	A2-70	A2-70	Type 308
13	Прокладка	не асбестовый			
14	Маховик	сталь			
15	Шайба	нержавеющая сталь			
16	Винт/Гайка	нержавеющая сталь			
17	Колпачок	алюминий			
18	Прокладка колпачка	нейлон			
20	Маркировочное кольцо	нержавеющая сталь			
21	Несущее кольцо	тефлон			

Запорные вентили SVA-HS 15 - 200 (1/2 - 8")

Спецификация

SVA-HS 80 - 200 (3 - 8")

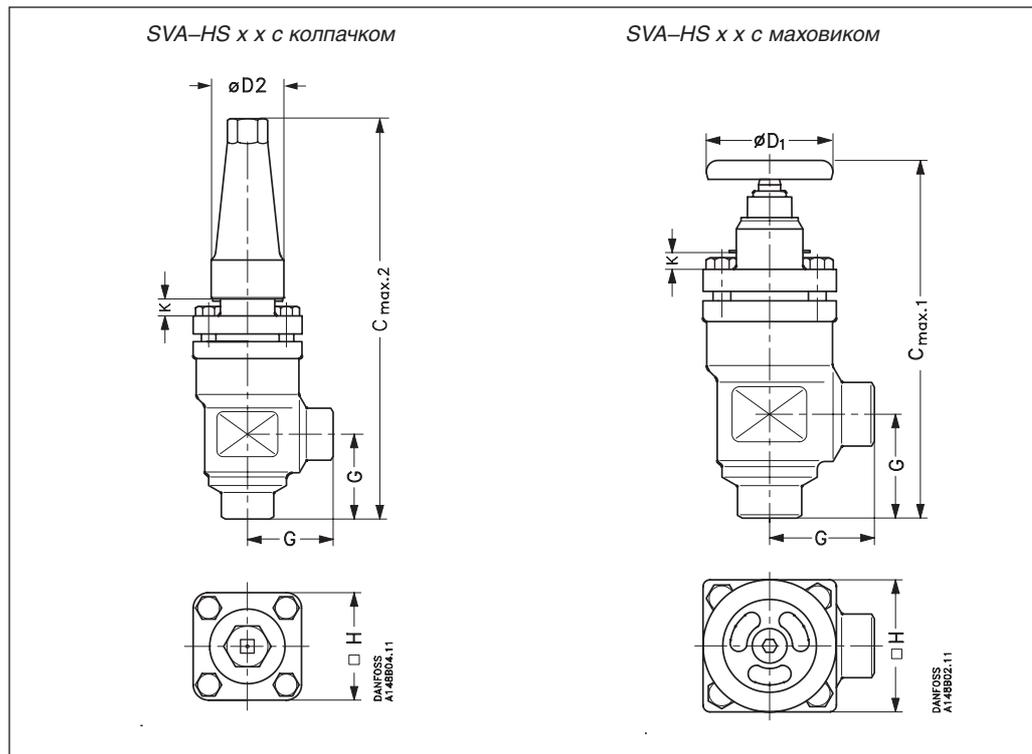


№	Деталь	Материал	DIN	ISO	ASTM
1	Корпус	сталь	G20 Mn QT		LCC, A352
3	Головка вентиля	сталь	P285 QH EN10222-4		LF2A350
4	Шпиндель	нержавеющая сталь	X5CrNiMo17-12-2, 17440		AISI 316
5	Вентильный клапан Уплотнение клапана	сталь тефлон	9SMn28, 1651	Type 2, R 683/9	1213, SAE J403
8	Сальник	нержавеющая сталь	X8CrNiS 18-9, 17440		AISI 303
9.1	Кольцевая прокладка	чугун			
10-11	Уплотнительное кольцо	тефлон			
12	Болты	нержавеющая сталь	A2-70	A2-70	Type 308
13	Кольцевое уплотнение	не асбестовый			
14	Маховик	сталь			
15	Шайба	нержавеющая сталь			
16	Винт/Гайка	нержавеющая сталь			
17	Колпачок	алюминий			
18	Прокладка колпачка	нейлон			
19	Седло обратной посадки	тефлон			
20	Маркировочное кольцо	нержавеющая сталь			
21	Несущее кольцо	тефлон			

Запорные вентили SVA-HS 15 - 200 (1/2 - 8")

Размеры и вес

Угловые вентили SVA15-40 (1/2 - 1 1/2") с колпачком и маховиком



Размер вентиля	K	C _{max.1}	C _{max.2}	G	ØD ₁	ØD ₂	□H	Вес, кг
----------------	---	--------------------	--------------------	---	-----------------	-----------------	----	---------

SVA-HS

SVA 15 - 20 мм	63	237	248	45	60	38	60	1,4
SVA (1/2 - 3/4) дюйм	2,48	9,33	9,76	1,77	2,36	1,5	2,36	
SVA 25 - 40 мм	74	296	330	55	80	50	70	2,4
SVA (1 - 1 1/2) дюйм	2,91	11,65	12,99	2,17	3,15	1,97	2,76	

SVA-HS под сварку с втулкой

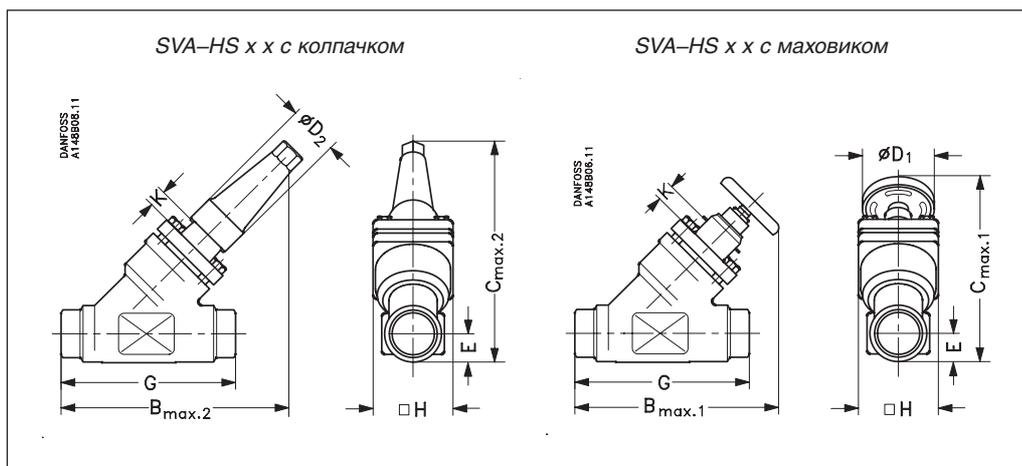
SVA 32 - 40 мм	74	303	337	62	80	50	70	2,9
SVA (1 1/4 - 1 1/2) дюйм	2,91	11,93	13,27	2,44	3,15	1,97	2,76	

Вес указан приблизительно.

Запорные вентили SVA-HS 15 - 200 (1/2 - 8")

Размеры и вес

Прямые вентили SVA15-40 (1/2 - 1 1/2") с колпачком и маховиком



Размер вентиля	K	C _{max.1}	C _{max.2}	B _{max.1}	B _{max.2}	E	G	ØD ₁	ØD ₂	□H	Вес, кг
----------------	---	--------------------	--------------------	--------------------	--------------------	---	---	-----------------	-----------------	----	---------

SVA-HS

SVA 15 - 20 мм	63	188	184	202	198	20	120	60	38	60	2,0
SVA (1/2 - 3/4) дюйм	2,48	7,40	7,24	7,95	7,80	0,79	4,72	2,36	1,50	2,36	
SVA 25 - 40 мм	74	243	252	256	265	26	155	80	50	70	3,0
SVA (1 - 1 1/2) дюйм	2,91	9,57	9,92	10,08	10,43	1,02	6,10	3,15	1,97	2,76	

SVA-HS под сварку с втулкой

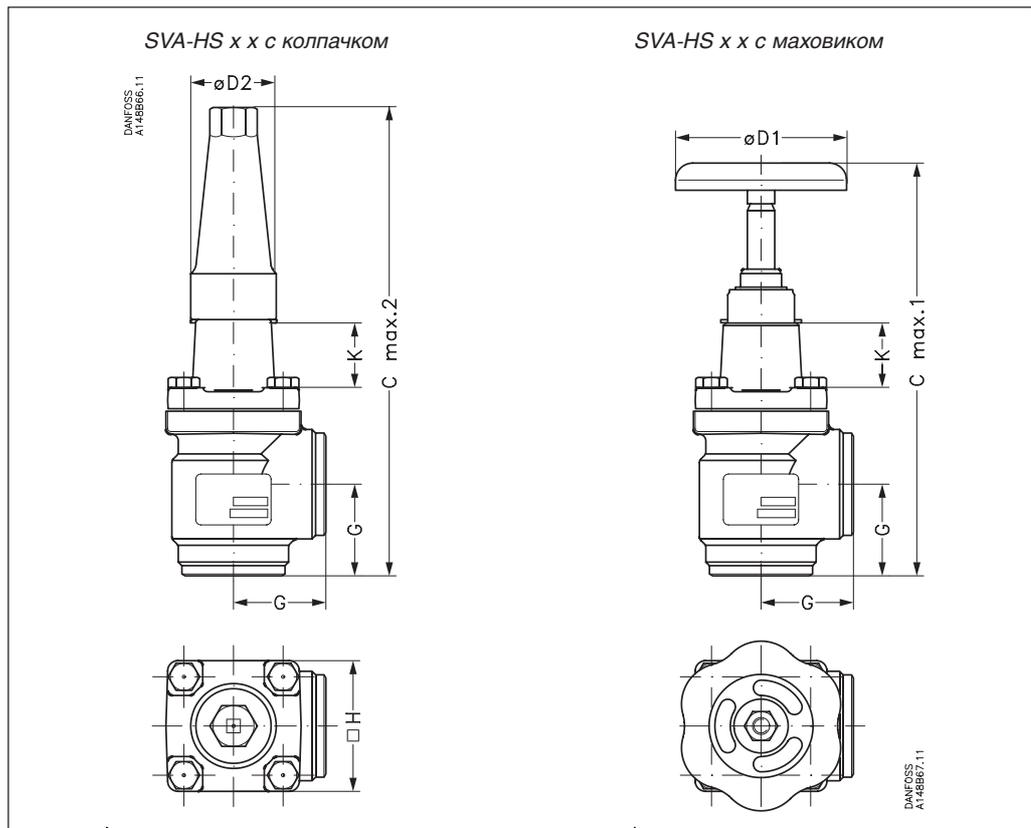
SVA 32 мм	74	244	253	256	265	27,4	155	80	50	70	3,0
SVA (1 1/4) дюйм	2,91	9,61	9,96	10,08	10,43	1,08	6,10	3,15	1,97	2,76	
SVA 40 мм	74	248	257	256	265	31,0	155	80	50	70	3,0
SVA (1 1/2) дюйм	2,91	9,76	10,12	10,08	10,43	1,22	6,10	3,15	1,97	2,76	

Вес указан приблизительно.

Запорные вентили SVA-HS 15 - 200 (1/2 - 8")

Размеры и вес

Угловые вентили SVA 50 - 65 (2 - 2 1/2") с колпачком и маховиком



Размер вентиля	K	C _{max.1}	C _{max.2}	G	ØD ₁	ØD ₂	□H	Вес, кг
----------------	---	--------------------	--------------------	---	-----------------	-----------------	----	---------

SVA-HS

SVA 50 мм	70	284	315	60	100	50	77	3,2
SVA (2) дюйм	2,76	11,18	12,40	2,36	3,94	1,97	3,03	
SVA 65 мм	70	310	335	70	100	50	90	4,8
SVA (2 1/2) дюйм	2,76	12,20	13,19	2,76	3,94	1,97	3,54	

SVA-HS под сварку с втулкой

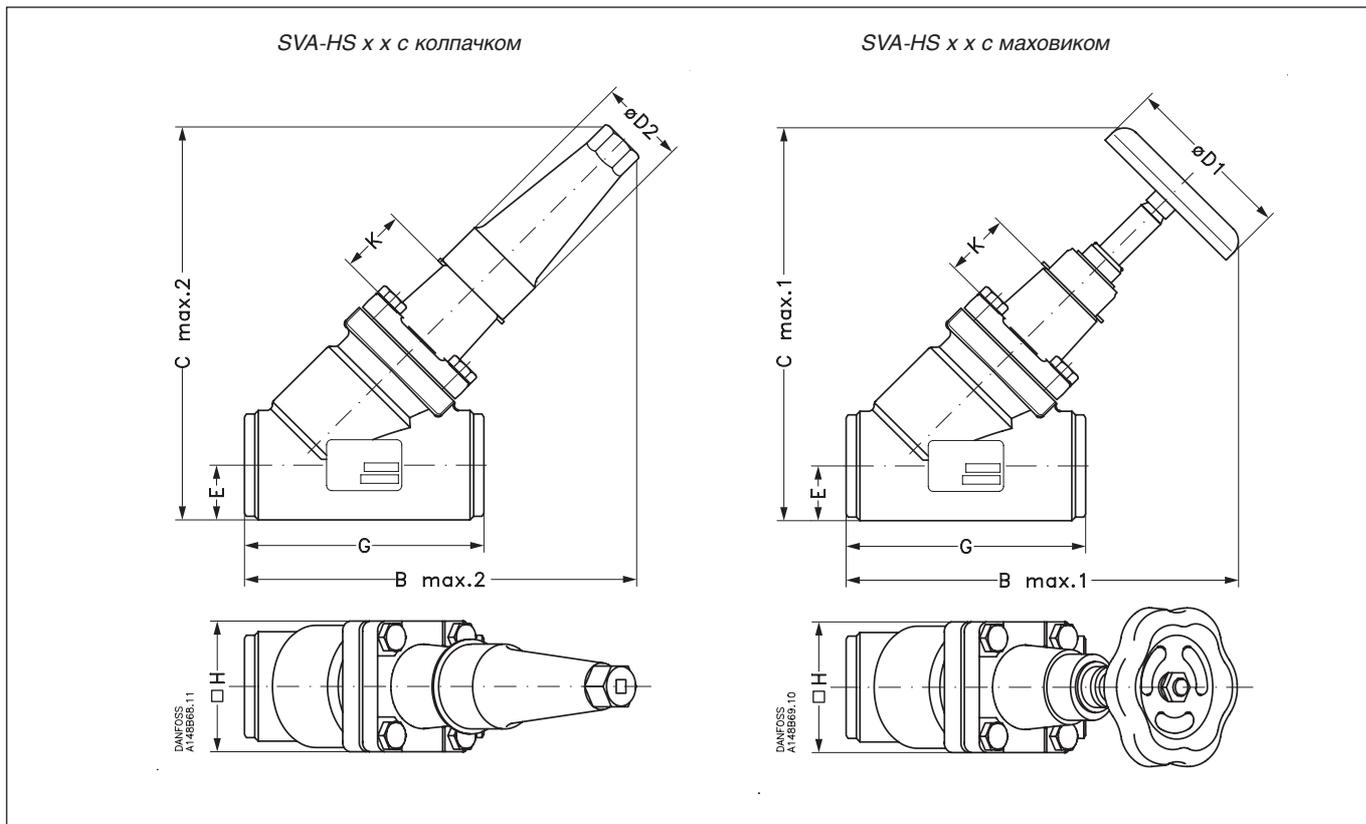
SVA 50 мм	70	289	320	65	100	50	77	4,1
SVA (2) дюйм	2,76	11,38	12,60	2,56	3,94	1,97	3,03	

Вес указан приблизительно.

Запорные вентили SVA-HS 15 - 200 (1/2 - 8")

Размеры и вес

Прямые вентили SVA50 - 65 (2 - 2 1/2") с колпачком и маховиком



Размер вентиля	K	B _{max.1}	B _{max.2}	C _{max.1}	C _{max.2}	E	G	ØD ₁	ØD ₂	H	Вес, кг
----------------	---	--------------------	--------------------	--------------------	--------------------	---	---	-----------------	-----------------	---	---------

SVA-HS

SVA 50 мм	70	259	259	257	257	32	148	100	50	77	4,2
SVA (2) дюйм	2,76	10,20	10,20	10,12	10,12	1,26	5,83	3,94	1,97	3,03	
SVA 65 мм	70	284	280	284	280	40	176	100	50	90	6,3
SVA (2 1/2) дюйм	2,76	11,18	11,02	11,18	11,02	1,57	6,93	3,94	1,97	3,54	

SVA-HS под сварку с втулкой

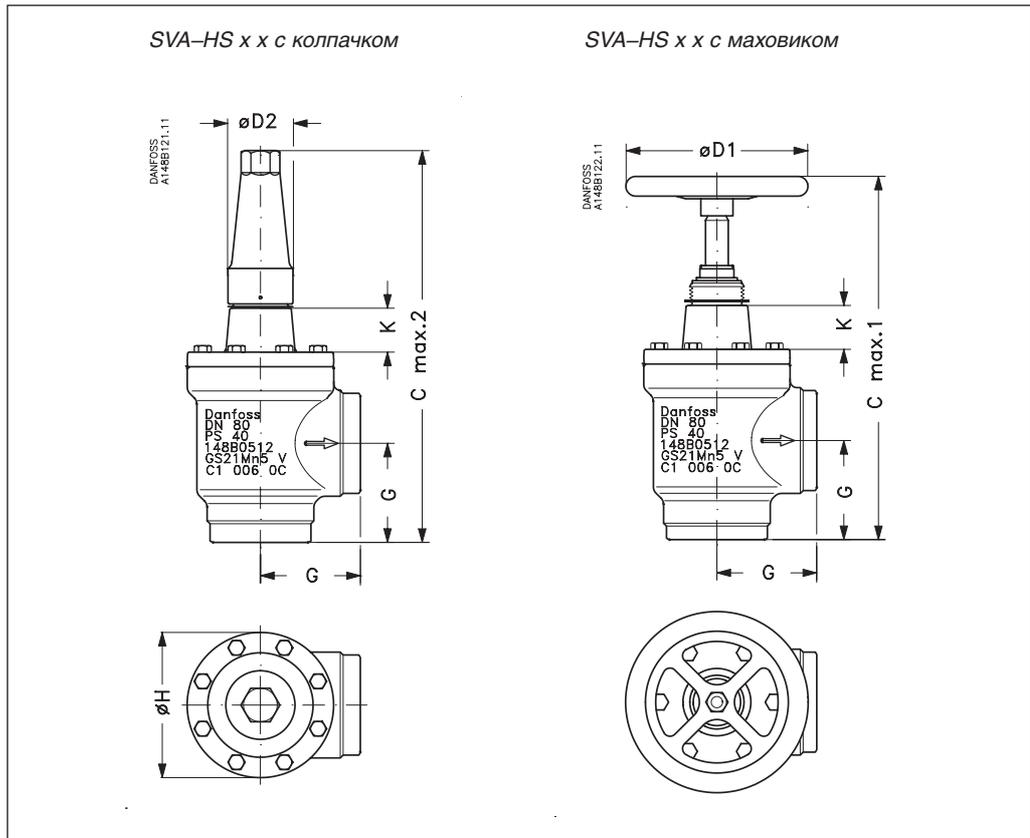
SVA 50 мм	70	266	266	261	261	37	162	100	50	77	5,1
SVA (2) дюйм	2,76	10,47	10,47	10,28	10,28	1,46	6,38	3,94	1,97	3,03	

Вес указан приблизительно.

Запорные вентили SVA-HS 15 - 200 (1/2 - 8")

Размеры и вес

Угловые вентили SVA80 - 200 (3 - 8") с колпачком и маховиком



Размер вентиля	K	C _{max.1}	C _{max.2}	G	ØD ₁	ØD ₂	ØH	Вес, кг
----------------	---	--------------------	--------------------	---	-----------------	-----------------	----	---------

SVA-HS

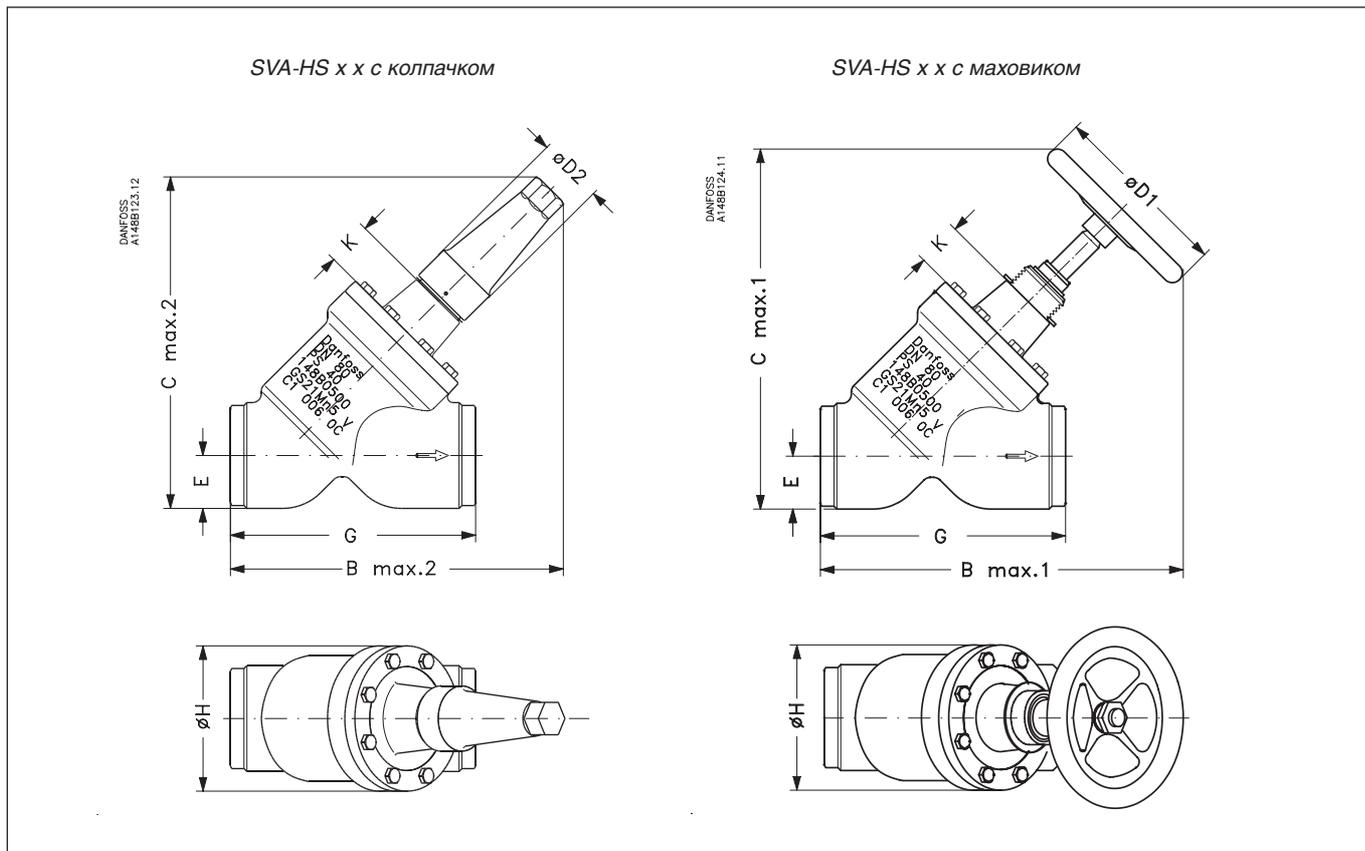
SVA 80 мм	76	373	388	90	200	58	129	9,7
SVA (3) дюйм	3,0	14,69	15,28	3,54	7,87	2,28	5,08	
SVA 100 мм	90	432	437	106	250	58	156	15,3
SVA (4) дюйм	3,54	17,00	17,20	4,17	9,84	2,28	6,14	
SVA 125 мм	90	517	533	128	315	74	193	28,1
SVA (5) дюйм	3,54	20,35	20,98	5,04	12,40	2,91	7,60	
SVA 150 мм	90	564	568	145	315	74	219	39,7
SVA (6) дюйм	3,54	22,20	22,36	5,71	12,40	2,91	8,62	
SVA 200 мм	90	675	678	180	400	86	276	79,5
SVA (8) дюйм	3,54	26,57	26,69	7,09	15,75	3,39	10,87	

Вес указан приблизительно.

Запорные вентили SVA-HS 15 - 200 (1/2 - 8")

Размеры и вес

Прямые вентили SVA80 - 200 (3 - 8") с колпачком и маховиком



Размер вентиля	K	B _{max.1}	B _{max.2}	C _{max.1}	C _{max.2}	E	G	ØD ₁	ØD ₂	ØH	Вес, кг
----------------	---	--------------------	--------------------	--------------------	--------------------	---	---	-----------------	-----------------	----	---------

SVA-HS

SVA 80 мм	76	365	321	367	323	48	216	200	58	129	10,9
SVA (3) дюйм	3,0	14,37	12,64	14,45	12,72	1,89	8,50	7,87	2,28	5,08	
SVA 100 мм	90	435	367	443	375	60	264	250	58	156	18,2
SVA (4) дюйм	3,54	17,13	14,45	17,44	14,76	2,36	10,39	9,84	2,28	6,14	
SVA 125 мм	90	526	444	538	456	74	322	315	74	193	32,8
SVA (5) дюйм	3,54	20,71	17,48	21,18	17,95	2,91	12,68	12,40	2,91	7,60	
SVA 150 мм	90	572	483	594	505	91	370	315	74	219	60,0
SVA (6) дюйм	3,54	22,52	19,02	23,39	19,88	3,58	14,57	12,40	2,91	8,62	
SVA 200 мм	90	692	579	726	613	117	464	400	86	276	11,5
SVA (8) дюйм	3,54	27,24	22,80	28,58	24,13	4,61	18,27	15,75	3,39	10,87	

Вес указан приблизительно.

Запорные вентили SVA-HS 15 - 200 (1/2 - 8")

Оформление заказа

Для идентификации вентиля используйте таблицу, приведенную ниже.

Помните, что типовой код вентиля служит только для идентификации вентиля, часть которых может не входить в стандартный номенклатурный ряд. Более подробную информацию можно получить в отделе продаж компании «Данфосс».

Типовые коды

Тип вентиля	SVA-HS	Запорный вентиль			
		Допустимые соединения			
Номинальный размер в мм (размер вентиля определяется по диаметру штуцера)	15 20 25 32 40 50 65 80 100 125 150 200	A/D	SOC	FPT	
		DN 15 (1/2)	x	x	x
		DN 20 (3/4)	x	x	x
		DN 25 (1)	x	x	x
		DN 32 (1 1/4)	x	x	x
		DN 40 (1 1/2)	x	x	
		DN 50 (2)	x	x	
		DN 65 (2 1/2)	x		
		DN 80 (3)	x		
		DN 100 (4)	x		
		DN 125 (5)	x		
		DN 150 (6)	x		
		DN 200 (8)	x		
Штуцеры	A D SOC FPT	Тип соединения			
		под сварку встык: ANSI B 36.10 schedule 80, DN 15 - 40 (1/2 - 1 1/2)			
		под сварку встык: ANSI B 36.10 schedule 40, DN 50 - 200 (2 - 8)			
		под сварку встык: DIN 2448			
		под сварку с втулкой: ANSI B 16.11 с внутренней резьбой: ANSI/ASME B 1.20.1			
Корпус вентиля	ANG STR	угловой			
		прямой			
Дополнительное оборудование	H-WHEEL CAP	маховик			
		колпачок			

Внимание!

Если необходимо получить сертификат специализированных организаций или эксплуатация вентиля будет происходить при более высоких давлениях, указывайте соответствующую информацию в Вашем заказе.

Запорные вентили SVA-HS 15 - 200 (1/2 - 8")

Оформление заказа (продолжение)

Пример:

Угловой вентиль SVA-HS 25 (ANSI) с колпачком **148B3578**

Внимание!

Если необходимо получить сертификат специализированных организаций или эксплуатация вентилей будет происходить при более высоких давлениях, указывайте соответствующую информацию в Вашем заказе.

В таблице приведены кодовые номера вентилей SVA-HS

Тип вентилей	Кодовый номер
SVA-HS 15 A ANG H-WHEEL	148B3377
SVA-HS 15 A ANG CAP	148B3378
SVA-HS 15 A STR H-WHEEL	148B3417
SVA-HS 15 A STR CAP	148B3418
SVA-HS 15 D ANG H-WHEEL	148B3367
SVA-HS 15 D ANG CAP	148B3368
SVA-HS 15 D STR H-WHEEL	148B3407
SVA-HS 15 D STR CAP	148B3408
SVA-HS 15 FPT ANG H-WHEEL	148B3397
SVA-HS 15 FPT ANG CAP	148B3398
SVA-HS 15 FPT STR H-WHEEL	148B3437
SVA-HS 15 FPT STR CAP	148B3438
SVA-HS 15 SOC ANG H-WHEEL	148B3387
SVA-HS 15 SOC ANG CAP	148B3388
SVA-HS 15 SOC STR H-WHEEL	148B3427
SVA-HS 15 SOC STR CAP	148B3428

SVA-HS 20 A ANG H-WHEEL	148B3457
SVA-HS 20 A ANG CAP	148B3458
SVA-HS 20 A STR H-WHEEL	148B3497
SVA-HS 20 A STR CAP	148B3498
SVA-HS 20 D ANG H-WHEEL	148B3447
SVA-HS 20 D ANG CAP	148B3448
SVA-HS 20 D STR H-WHEEL	148B3487
SVA-HS 20 D STR CAP	148B3488
SVA-HS 20 FPT ANG H-WHEEL	148B3477
SVA-HS 20 FPT ANG CAP	148B3478
SVA-HS 20 FPT STR H-WHEEL	148B3517
SVA-HS 20 FPT STR CAP	148B3518
SVA-HS 20 SOC ANG H-WHEEL	148B3467
SVA-HS 20 SOC ANG CAP	148B3468
SVA-HS 20 SOC STR H-WHEEL	148B3507
SVA-HS 20 SOC STR CAP	148B3508

SVA-HS 25 A ANG H-WHEEL	148B3537
SVA-HS 25 A ANG CAP	148B3538
SVA-HS 25 A STR H-WHEEL	148B3577
SVA-HS 25 A STR CAP	148B3578
SVA-HS 25 D ANG H-WHEEL	148B3527
SVA-HS 25 D ANG CAP	148B3528
SVA-HS 25 D STR H-WHEEL	148B3567
SVA-HS 25 D STR CAP	148B3568
SVA-HS 25 FPT ANG H-WHEEL	148B3557
SVA-HS 25 FPT ANG CAP	148B3558
SVA-HS 25 FPT STR H-WHEEL	148B3597
SVA-HS 25 FPT STR CAP	148B3598
SVA-HS 25 SOC ANG H-WHEEL	148B3547
SVA-HS 25 SOC ANG CAP	148B3548
SVA-HS 25 SOC STR H-WHEEL	148B3587
SVA-HS 25 SOC STR CAP	148B3588

SVA-HS 32 A ANG H-WHEEL	148B3617
SVA-HS 32 A ANG CAP	148B3618
SVA-HS 32 A STR H-WHEEL	148B3657
SVA-HS 32 A STR CAP	148B3658
SVA-HS 32 D ANG H-WHEEL	148B3607
SVA-HS 32 D ANG CAP	148B3608
SVA-HS 32 D STR H-WHEEL	148B3647
SVA-HS 32 D STR CAP	148B3648
SVA-HS 32 FPT ANG H-WHEEL	148B3637
SVA-HS 32 FPT ANG CAP	148B3638
SVA-HS 32 FPT STR H-WHEEL	148B3677
SVA-HS 32 FPT STR CAP	148B3678
SVA-HS 32 SOC ANG H-WHEEL	148B3627
SVA-HS 32 SOC ANG CAP	148B3628
SVA-HS 32 SOC STR H-WHEEL	148B3667
SVA-HS 32 SOC STR CAP	148B3668

Тип вентилей	Кодовый номер
SVA-HS 40 A ANG H-WHEEL	148B3697
SVA-HS 40 A ANG CAP	148B3698
SVA-HS 40 A STR H-WHEEL	148B3727
SVA-HS 40 A STR CAP	148B3728
SVA-HS 40 D ANG H-WHEEL	148B3687
SVA-HS 40 D ANG CAP	148B3688
SVA-HS 40 D STR H-WHEEL	148B3717
SVA-HS 40 D STR CAP	148B3718
SVA-HS 40 SOC ANG H-WHEEL	148B3707
SVA-HS 40 SOC ANG CAP	148B3708
SVA-HS 40 SOC STR H-WHEEL	148B3737
SVA-HS 40 SOC STR CAP	148B3738

SVA-HS 50 A ANG H-WHEEL	148B3277
SVA-HS 50 A ANG CAP	148B3278
SVA-HS 50 A STR H-WHEEL	148B3307
SVA-HS 50 A STR CAP	148B3308
SVA-HS 50 D ANG H-WHEEL	148B3267
SVA-HS 50 D ANG CAP	148B3268
SVA-HS 50 D STR H-WHEEL	148B3297
SVA-HS 50 D STR CAP	148B3298
SVA-HS 50 SOC ANG H-WHEEL	148B3287
SVA-HS 50 SOC ANG CAP	148B3288
SVA-HS 50 SOC STR H-WHEEL	148B3317
SVA-HS 50 SOC STR CAP	148B3318

SVA-HS 65 A ANG H-WHEEL	148B3337
SVA-HS 65 A ANG CAP	148B3338
SVA-HS 65 A STR H-WHEEL	148B3357
SVA-HS 65 A STR CAP	148B3358
SVA-HS 65 D ANG H-WHEEL	148B3327
SVA-HS 65 D ANG CAP	148B3328
SVA-HS 65 D STR H-WHEEL	148B3347
SVA-HS 65 D STR CAP	148B3348

SVA-HS 80 A ANG H-WHEEL	148B3077
SVA-HS 80 A ANG CAP	148B3078
SVA-HS 80 A STR H-WHEEL	148B3097
SVA-HS 80 A STR CAP	148B3098
SVA-HS 80 D ANG H-WHEEL	148B3067
SVA-HS 80 D ANG CAP	148B3068
SVA-HS 80 D STR H-WHEEL	148B3087
SVA-HS 80 D STR CAP	148B3088

SVA-HS 100 A ANG H-WHEEL	148B3117
SVA-HS 100 A ANG CAP	148B3118
SVA-HS 100 A STR H-WHEEL	148B3137
SVA-HS 100 A STR CAP	148B3138
SVA-HS 100 D ANG H-WHEEL	148B3107
SVA-HS 100 D ANG CAP	148B3108
SVA-HS 100 D STR H-WHEEL	148B3127
SVA-HS 100 D STR CAP	148B3128

SVA-HS 125 A ANG H-WHEEL	148B3157
SVA-HS 125 A ANG CAP	148B3158
SVA-HS 125 A STR H-WHEEL	148B3177
SVA-HS 125 A STR CAP	148B3178
SVA-HS 125 D ANG H-WHEEL	148B3147
SVA-HS 125 D ANG CAP	148B3148
SVA-HS 125 D STR H-WHEEL	148B3167
SVA-HS 125 D STR CAP	148B3168

SVA-HS 150 A ANG H-WHEEL	148B3197
SVA-HS 150 A ANG CAP	148B3198
SVA-HS 150 A STR H-WHEEL	148B3217
SVA-HS 150 A STR CAP	148B3218
SVA-HS 150 D ANG H-WHEEL	148B3187
SVA-HS 150 D ANG CAP	148B3188
SVA-HS 150 D STR H-WHEEL	148B3207
SVA-HS 150 D STR CAP	148B3208

SVA-HS 200 A ANG H-WHEEL	148B3237
SVA-HS 200 A ANG CAP	148B3238
SVA-HS 200 A STR H-WHEEL	148B3257
SVA-HS 200 A STR CAP	148B3258
SVA-HS 200 D ANG H-WHEEL	148B3227
SVA-HS 200 D ANG CAP	148B3228
SVA-HS 200 D STR H-WHEEL	148B3247
SVA-HS 200 D STR CAP	148B3248

D – под сварку встык DIN
A – под сварку встык ANSI
SOC – под сварку с втулкой
FPT – внутренняя трубная резьба

ANG – угловой вентиль
STR – прямой вентиль

CAP – колпачок
H-WHEEL – маховик

Быстродействующий маслоспускной вентиль QDV15

Введение



Дренажный вентиль QDV15 предназначен для слива масла из систем с хладагентом (аммиак и др.), находящихся под давлением. При снятии усилия с рукоятки вентиль мгновенно закрывается. Таким образом исключается случайный выброс хладагента в окружающую среду. Как правило, вентиль QDV15 устанавливается так, как показано на рис. 2.

Для предотвращения недопустимого роста давления между запорным вентилем и вентилем QDV в последний встроен предохранительный

клапан, который открывается при достижении давления 18 бар.

Вентиль удовлетворяет всем требованиям, предъявляемым национальными и международными сертификационными организациями, работающими в области холодильной промышленности.

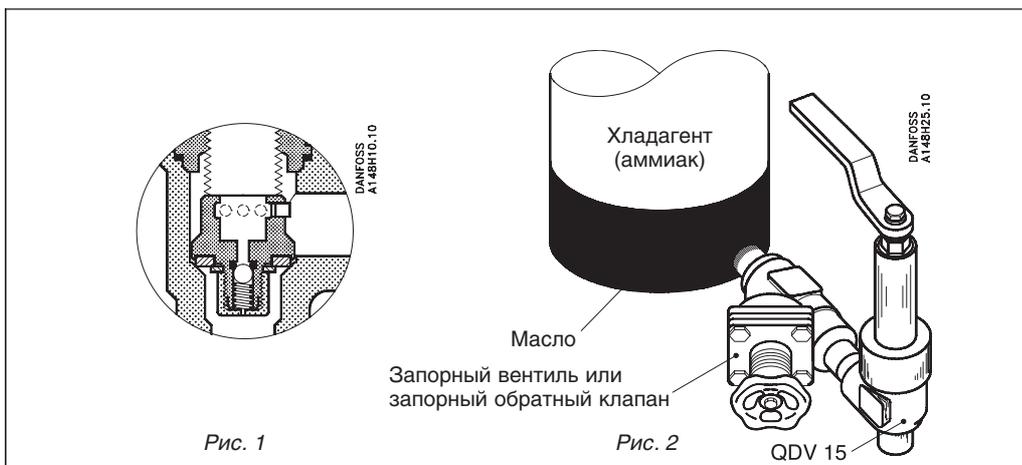


Рис. 1

Рис. 2

Преимущества

- Вентили QDV предназначены для работы с аммиаком, но могут использоваться также со всеми общепринятыми негорючими хладагентами и неагрессивными газами и жидкостями в зависимости от типа уплотнительных материалов.
- Удовлетворяют всем требованиям, предъявляемым к оборудованию холодильной промышленности.

- Максимальное рабочее давление: 25 бар.
- Диапазон температур: от -50 до +150°C.

Сертификация

Перечень сертификатов на изделие можно получить в отделе продаж местного отделения компании «Данфосс».

Быстродействующий маслоспускной вентиль QDV15

Конструкция

Штуцеры

Вентили выпускаются под следующие типы соединений:

- входной штуцер: под сварку DIN (2448)
- выходной штуцер: под сварку DIN (2448) с трубной резьбой G 3/4 (ISO 228/1).

Дополнительные возможности соединения с выходным штуцером:

- ниппелем под сварку DIN (2448),
- шлангом.

Другие типы соединений могут быть выполнены по заказу.

Сальник

Сальниковое уплотнение, работоспособное во всем диапазоне рабочих температур, имеет две кольцевые уплотнительные прокладки, постоянно смазываемые консистентной смазкой из накопителя. Эта система обеспечивает надежное уплотнение сальника в температурном диапазоне от -50 до +150°C.

Установка

Подробная информация приведена в инструкции по монтажу.

Технические характеристики

Хладагенты

Вентили QDV предназначены для работы с аммиаком, но могут использоваться также со всеми общепринятыми негорючими хладагентами и неагрессивными газами и жидкостями в зависимости от типа уплотнительных материалов.

Более подробная информация приведена в инструкции по монтажу.

Не рекомендуется использовать вентили с огнеопасными углеводородными соединениями. Более подробную информацию об этом можно получить в отделе продаж компании «Данфосс».

Температурный диапазон работы:

от -50 до +150°C.

Давление

Максимальное рабочее давление:
25 бар.

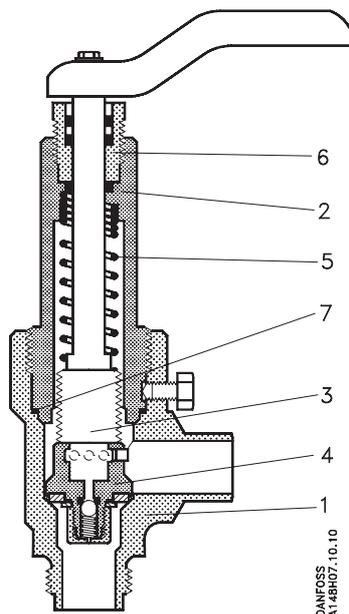
Давление при испытании на прочность:
50 бар.

Давление при испытании на герметичность:
25 бар.

Быстродействующий маслоспускной вентиль QDV15

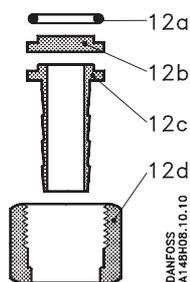
Спецификация

QDV15



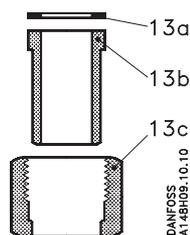
№	Деталь	Материал	DIN/EN	ISO	ASTM
1	Корпус	сталь	TTSt 35 N 17173	TW6 2604/3	Grade 1 A333, A334 A305 LF2*
2	Головка	сталь	9 SMn 28 1651	Type 2 R 683/9	1213 SAEJ 403
3	Шпindel	нержавеющая сталь X110CrNi	S189 17440	Type 17 683/13	AISI 303
4	Клапан	сталь/тефлон			
5	Пружина	сталь			
6	Сальник	сталь			
7	Прокладка	нейлон			

* Альтернативный материал с аналогичными свойствами



Соединение выходного штуцера со шлангом

№	Деталь	Материал
12a	Уплотнительные кольца	хлоропрен
12b	Заглушка	сталь
12c	Буртик для шланга	сталь
12d	Соединительная гайка	сталь

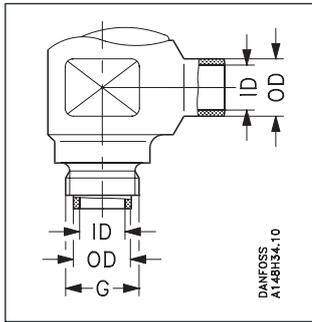


Соединение выходного штуцера со шлангом

№	Деталь	Материал
13a	Прокладка	алюминий
13b	Приварной ниппель	сталь
13c	Соединительная гайка	сталь

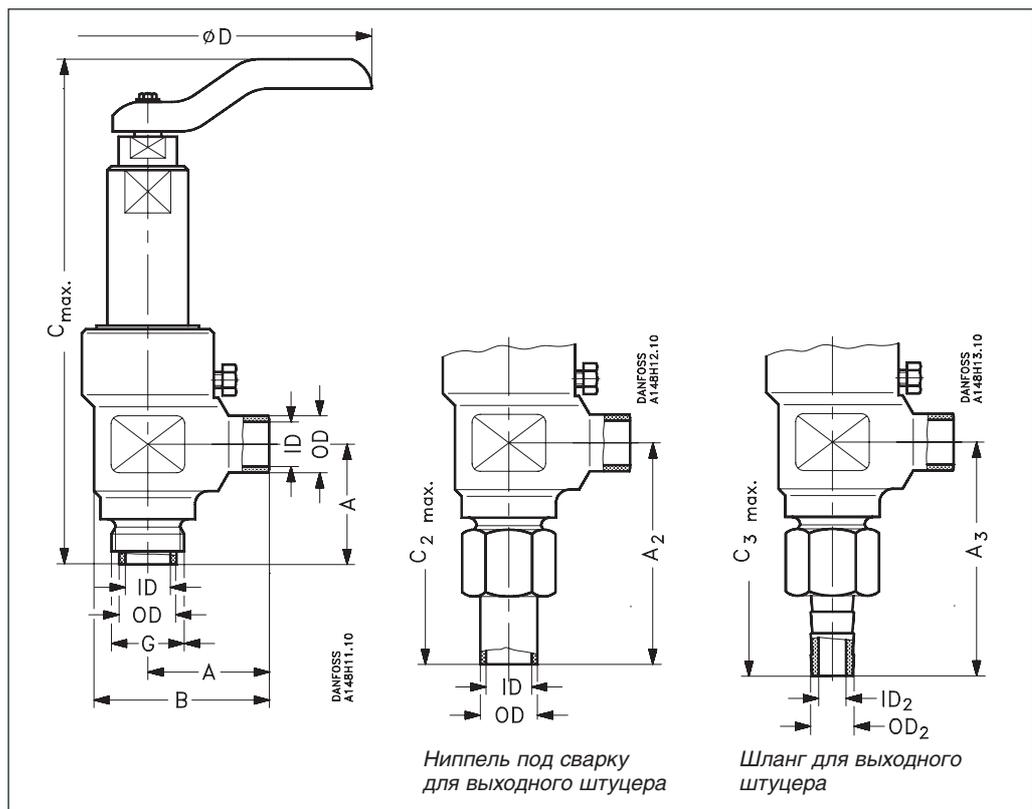
Быстродействующий маслоспускной вентиль QDV15

Штуцеры



Входной штуцер	Выходной штуцер		OD	OD	ID	ID
	DIN 2448	ISO 228/1	мм	дюйм	мм	дюйм
Под сварку	Под сварку	С резьбой G 3/4	21,3	0,84	16,7	0,66

Размеры



Вентиль		A	A ₂	A ₃	B	C _{max}	C _{2max}	C _{3max}	ØD	OD ₂	ID ₂
QDV15 (1/2")	мм	45	85	90	68	200	240	245	200	15	10
	дюйм	1,77	3,35	3,54	2,68	7,87	9,45	9,65	7,87	0,59	0,39

Оформление заказа

В таблице внизу приведены кодовые номера для заказа вентилей.

Тип вентилей	Кодовый номер
QDV 15 D	2412+307
QDV 15 FPT	2412+655
Фитинги для шлангового соединения	2469+065
Фитинги для сварного соединения	2469+066

Внимание!

Если необходимо получить сертификат специализированных организаций или эксплуатация вентилей будет происходить при более высоких давлениях, указывайте соответствующую информацию в Вашем заказе.

Регулирующие вентили REG6 - 40

Введение



Вентили типа REG – это угловые и прямые регулируемые вентили, которые в закрытом состоянии работают как обычные запорные вентили.

Эти вентили удовлетворяют самым строгим требованиям, предъявляемым к холодильным установкам международными классификационными организациями, создают благоприятные условия движению потока и имеют характеристики, близкие к линейным.

Вентили типа REG оборудованы вентильным колпачком и имеют клапан с обратной посадкой, позволяющий заменять уплотнение шпинделя, даже если вентиль находится под давлением.

Преимущества

- Работают со всеми общепринятыми негорючими хладагентами, включая R717, и неагрессивными газами и жидкостями в зависимости от типа уплотнительных материалов.
- Предназначены для качественного регулирования расхода хладагента.
- Имеют клапан с обратной посадкой, позволяющий заменять уплотнение шпинделя, даже если вентиль находится под давлением.
- Легко разбираются для проведения проверки и ремонта.
- Максимальное рабочее давление: 25 бар.
По заказу могут быть изготовлены вентили, рассчитанные на более высокое рабочее давление.
- Температурный диапазон: от -50 до +150°C.
- В закрытом положении работают как обычные запорные вентили.
- Корпус и головка вентиля выполнены из холодоустойчивой стали в соответствии с правилами работы сосудов под давлением и другими международными требованиями.
- Точная производительность и настройка вентилей может быть определена с помощью пакета программ DIRcalc™ (программа расчета характеристик холодильного оборудования компании «Данфосс»).

Сертификация

Перечень сертификатов на изделие можно получить в отделе продаж местного отделения компании «Данфосс».

Регулирующие вентили REG6 - 40

Конструкция

Корпус

Корпус вентиля выполнен из специальной холодоустойчивой стали, рекомендуемой для эксплуатации при низких температурах.

Штуцеры

Вентили выпускаются под следующие типы соединений:

- под сварку (DIN 2448)
- под сварку (ANSI B 36.10 Schedule 80)
- под сварку с втулкой (ANSI B 16.11)
- под пайку (ANSI B 16.22)
- с внутренней трубной резьбой FPT, NPT (ANSI/ASME B 1.20.1).

Клапанный узел

Конструкция клапана обеспечивает возможность очень точного регулирования. Широкий набор типоразмеров вентиля и клапанов обеспечивает большой диапазон регулирования, что дает возможность получить нужную производительность для любого используемого хладагента (рис. 1). Уплотнительное кольцо, установленное на клапане, обеспечивает надежное закрытие вентиля при минимальном усилии затягивания.

Клапан вентиля имеет возможность прокручиваться на шпинделе, что гарантирует отсутствие трения между клапаном и посадочным седлом при открытии и закрытии вентиля.

Шпиндель

Шпиндель вентиля выполнен из нержавеющей стали и хорошо герметизируется уплотнительными кольцами.

Сальник

Сальниковое уплотнение, работоспособное во всем диапазоне рабочих температур от -50 до +150°C, имеет скреперное кольцо, препятствующее проникновению грязи и льда внутрь вентиля.

Установка вентиля

Устанавливайте вентиль шпинделем вверх или горизонтально. Поток рабочей среды должен быть направлен в сторону клапана.

Корпус вентиля выдерживает очень высокое внутреннее давление, но что касается системы в целом, следует избегать давлений, вызванных термическим расширением хладагента в замкнутых объемах.

Более подробная информация приведена в инструкции по монтажу.

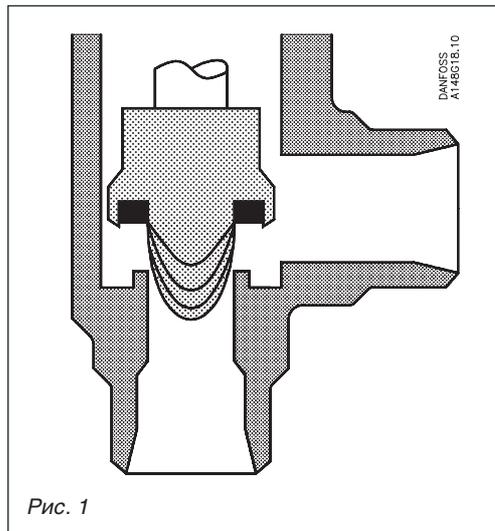


Рис. 1

Вентили REG

Номинальный размер штуцеров	DN32 - 40 мм (1 ¹ / ₄ - 1 ¹ / ₂ ")
Предназначены для	сосудов с жидкостью группы I
Категория	II

Технические характеристики

Хладагенты

Вентили работают со всеми негорючими хладагентами, включая R 717, и неагрессивными газами и жидкостями в зависимости от типа уплотнительных материалов.

Более подробная информация приведена в инструкции по монтажу.

Не рекомендуется использовать вентили с огнеопасными углеводородными соединениями. Более подробную информацию можно получить в отделе продаж компании «Данфосс».

Температурный диапазон:
от -50 до +150°C.

Давление

Максимальное рабочее давление:
25 бар.

Давление при испытании на прочность:

50 бар,

Давление при испытании на герметичность:

25 бар.

По заказу могут быть поставлены вентили на более высокое давление.

Расходные характеристики

K_v для полностью открытых вентилях составляет от 0,17 до 23 м³/ч.

Расчет и выбор вентилей

Введение

В холодильных установках регулирующие вентили в основном устанавливаются в жидкостных магистралях для регулирования расхода хладагента. Они могут также использоваться как терморегулирующие расширительные вентили. С точки зрения методики расчета, эти два варианта применения сильно отличаются.

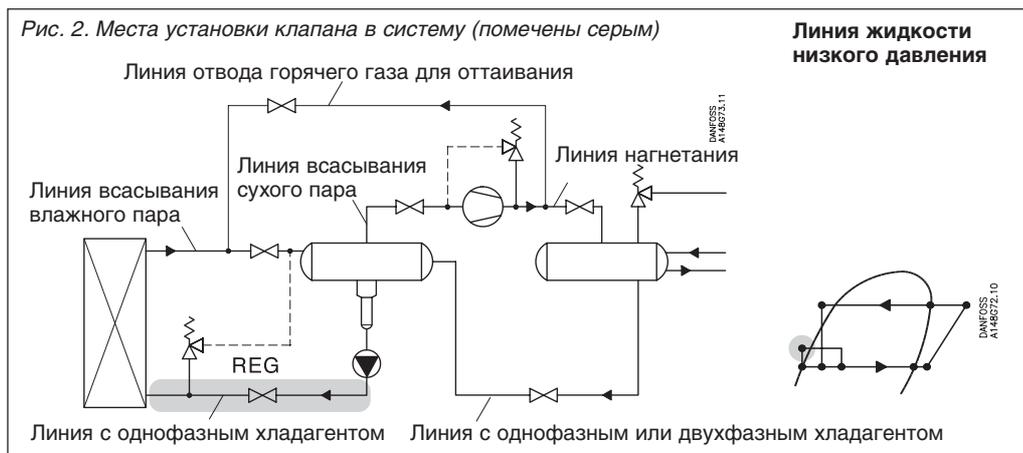
В общем случае массовый расход хладагента через вентиль прямо пропорционален квадратному корню из перепада давления на нем и плотности хладагента (уравнение Бернулли).

Это соотношение между массовым расходом, перепадом давления и плотностью жидкости справедливо для широкой области применения

вентилей, используемых для регулирования расхода хладагентов и рассолов.

Предполагается, что через вентиль идет турбулентный однофазный поток жидкости (стандартный поток). Приведенные ниже кривые производительности получены на основе данного предположения.

Использование регулирующих вентилей вне области определения стандартного потока значительно снижает производительность вентилей. В таких случаях рекомендуется использовать программу DIRcalc™.



Определение размеров вентилей для заданного расхода

Жидкие хладагенты: см. графики хладагентов, рис. 6–11. Для других хладагентов и рассолов «Нормальный поток» (Турбулентный поток) см. расходные характеристики в графиках на рис. 3–5.

Определение расходной характеристики вентилей через массовый расход:

$$k = \frac{G}{\sqrt{\rho \times 1000 \times \Delta p}} = G \times C, \text{ м}^3/\text{ч}$$

Определение расходной характеристики вентилей через объемный расход:

$$k_v = \frac{V}{\sqrt{\frac{1000 \times \Delta p}{\rho}}}, \text{ м}^3/\text{ч}$$

- k_v - расход воды через вентиль, при перепаде давления на нем 1 бар, м³/ч;
- P_1 - давление перед вентилем, бар;
- P_2 - давление за вентилем, бар;
- Δp - фактический перепад давления на вентиле ($P_1 - P_2$), бар;
- G - массовый расход через вентиль, кг/ч;
- V - объемный расход через вентиль, м³/ч;
- ρ - плотность хладагента перед вентилем, кг/м³;
- C_A - коэффициент пересчета.

Конструкция

Порядок выбора размера вентилей и штуцера см. раздел «Штуцеры».

Расходные характеристики вентилей

Рис. 3. Клапаны № 1, 2, 3

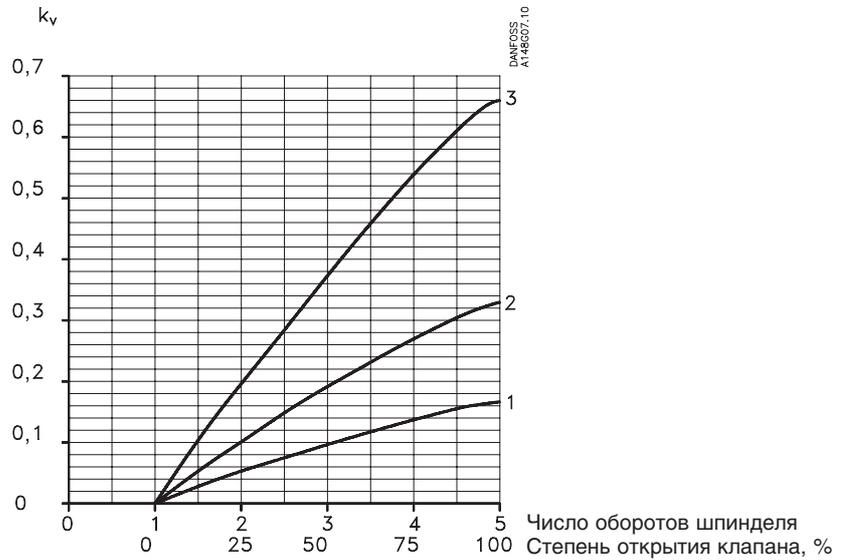


Рис. 4. Клапаны № 4, 5, 6, 7

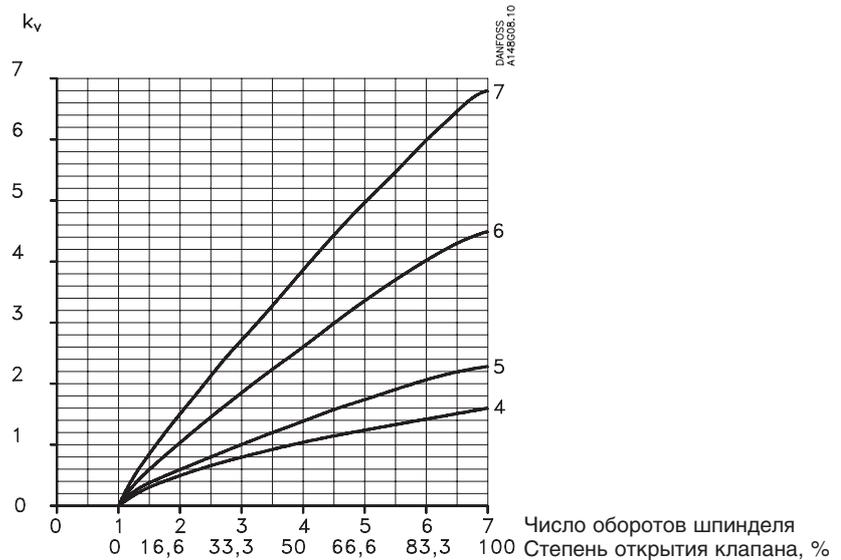
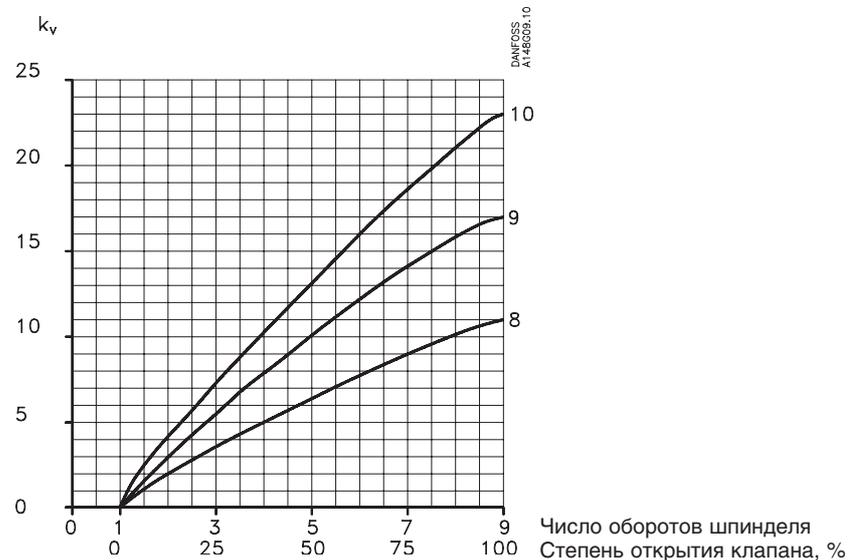


Рис. 5. Клапаны № 8, 9, 10



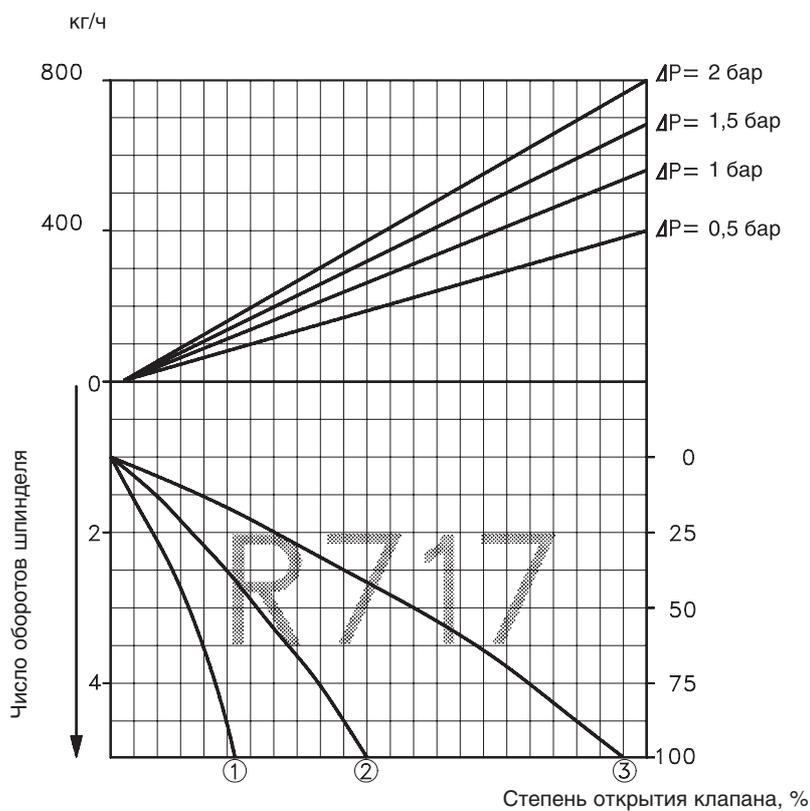
Регулирующие вентили REG6 - 40

Расчет и выбор вентиля

Хладагент R717, плотность 670 кг/м³

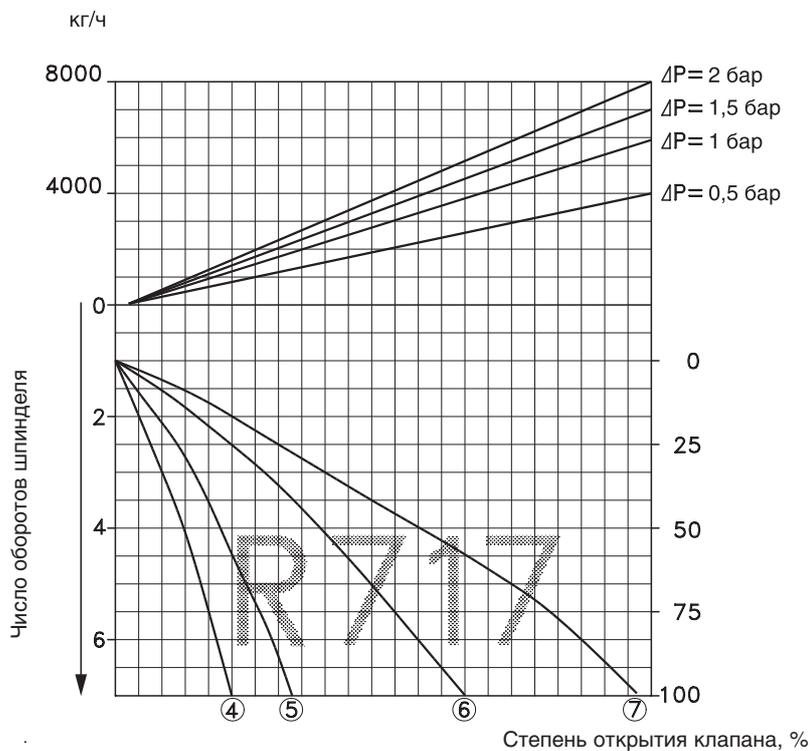
Порядок выбора размера вентиля и штуцера см. раздел «Штуцеры».

Рис. 6. Клапаны № 1, 2, 3



DANFOSS
A146025.11

Рис. 7. Клапаны № 4, 5, 6, 7



DANFOSS
A146026.12

Регулирующие вентили REG6 - 40

Расчет и выбор вентиля

Хладагент R717, плотность 670 кг/м³

Порядок выбора размера вентиля и штуцера см. раздел «Штуцеры».

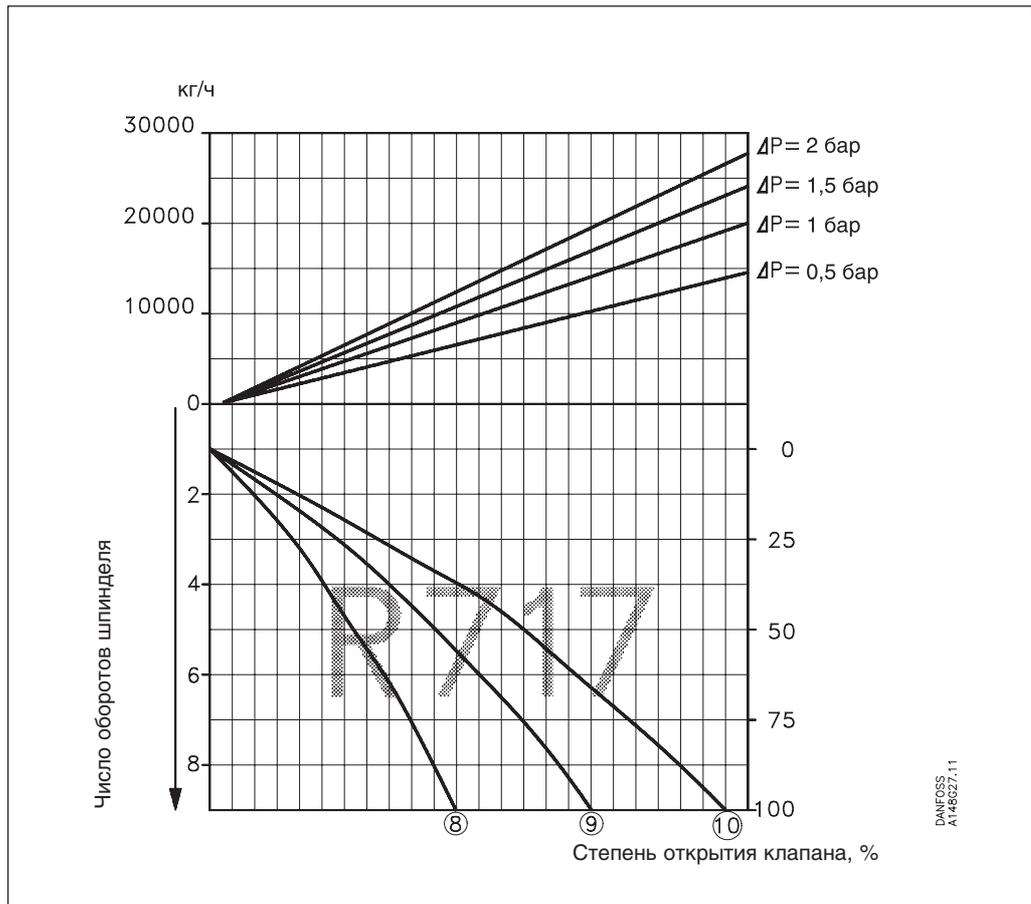


Рис. 8. Клапаны № 8, 9, 10

Расчет и выбор вентиля

Хладагент R22, плотность 1360 кг/м³

Порядок выбора размера вентиля и штуцера см. раздел «Штуцеры».

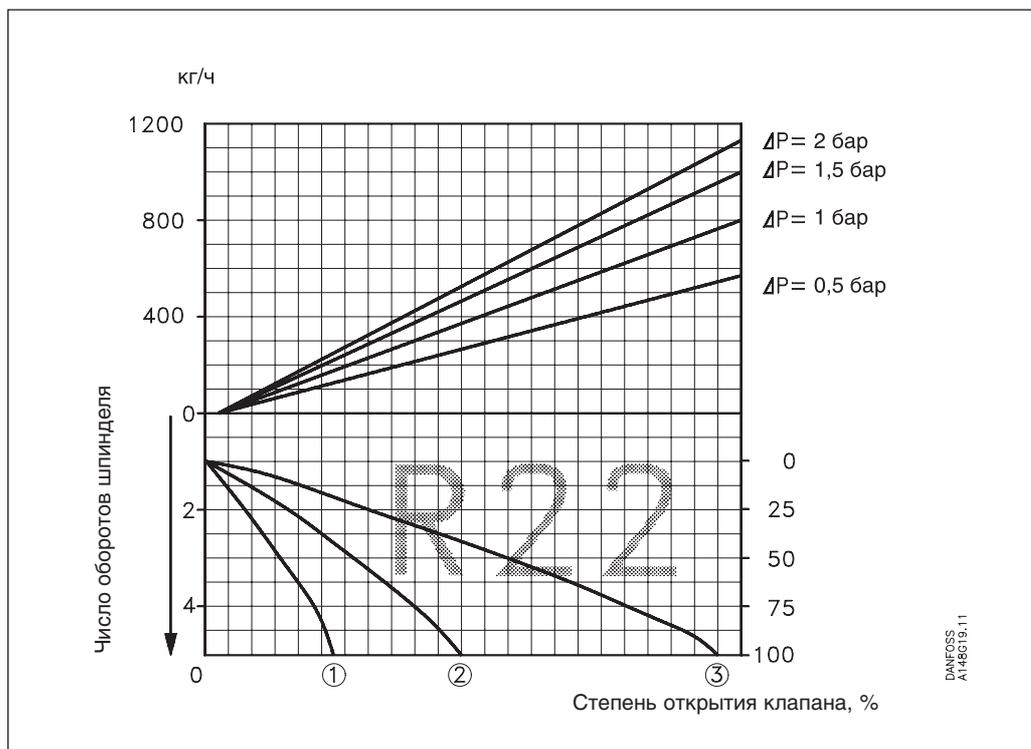


Рис. 9. Клапаны № 1, 2, 3

Регулирующие вентили REG6 - 40

Расчет и выбор вентиля

Хладагент R22, плотность 1360 кг/м³

Порядок выбора размера вентиля и штуцера см. раздел «Штуцеры».

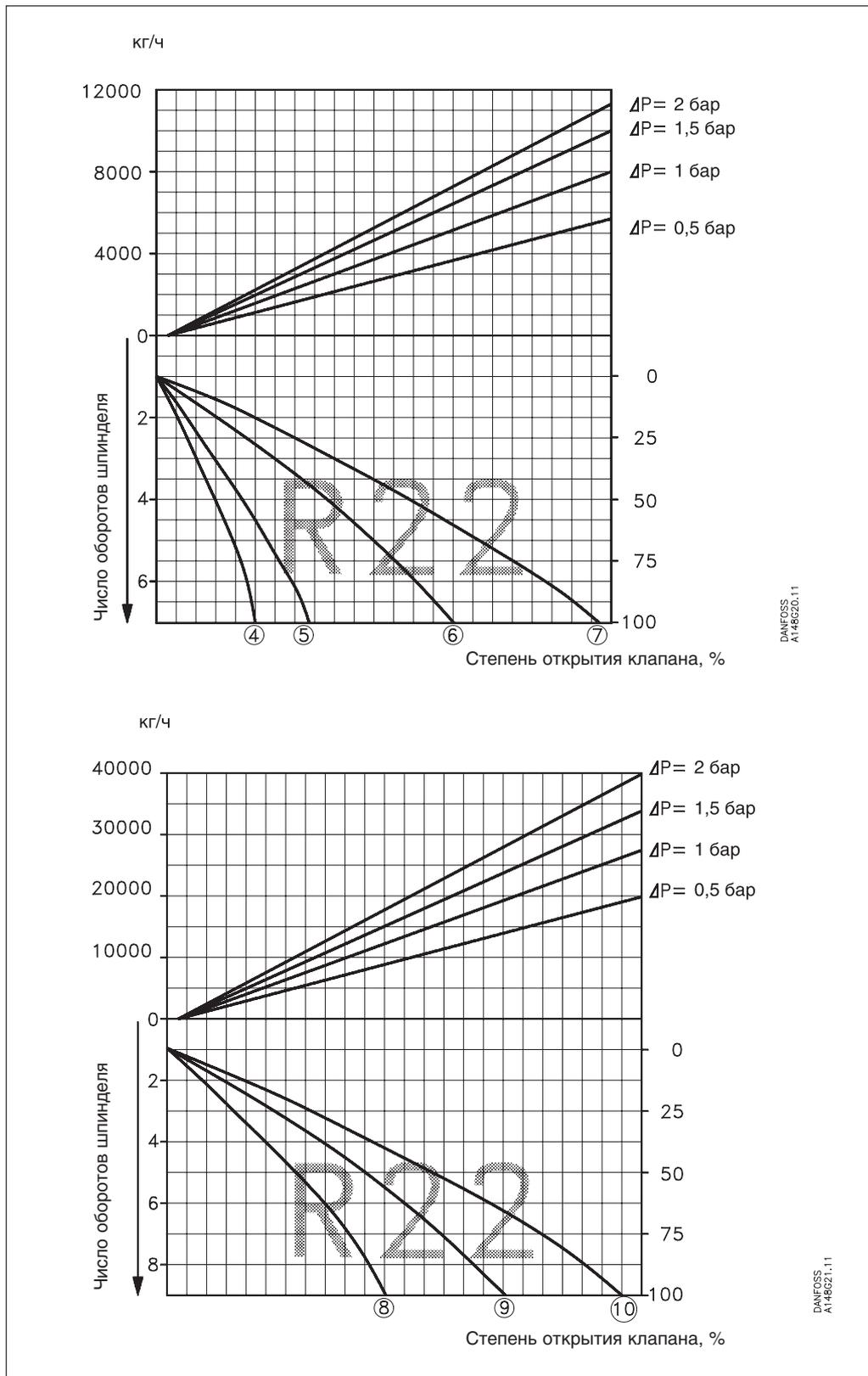


Рис. 10. Клапаны № 4, 5, 6, 7

Рис. 11. Клапаны № 8, 9, 10

Регулирующие вентили REG6 - 40

Расчет и выбор вентиля

Коэффициент пересчета

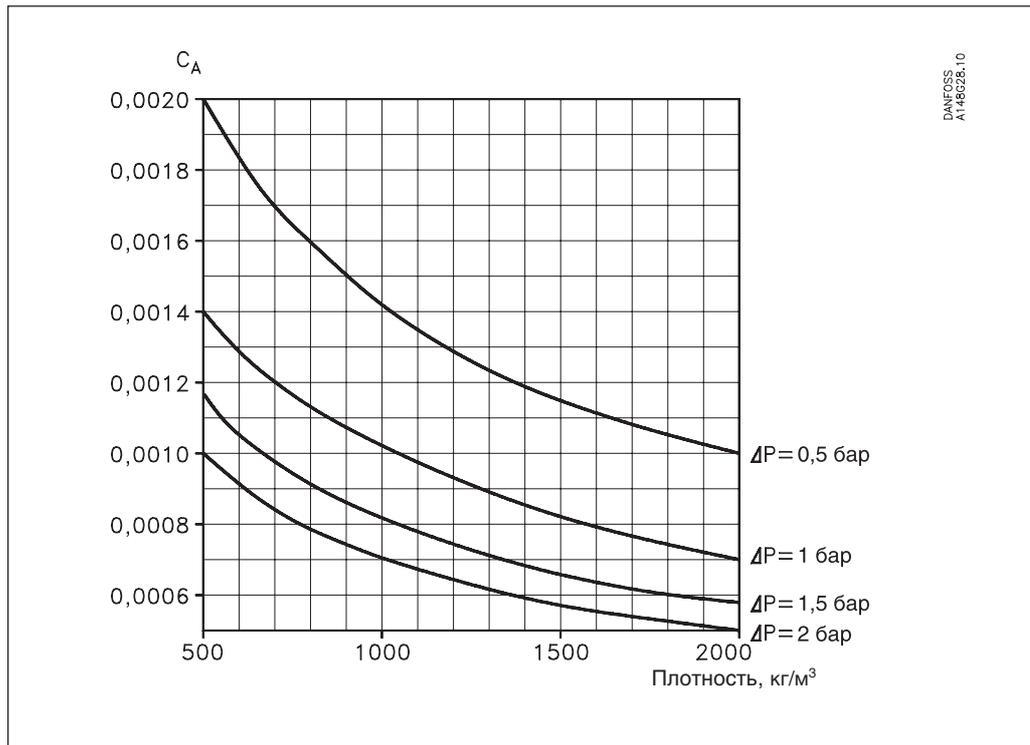


Рис. 12

Расчет и выбор вентиля

Хладагент: R717
 Расход хладагента: 2500 кг/ч
 Перепад давления Δр: 0,5 бар

при минимальной степени открытия.
 Вследствие различного рода неопределенностей степень открытия клапана № 6 будет больше 85%. Поэтому рекомендуется выбрать клапан № 7, у которого 55% открытия.
 Пример будет корректным, если плотность хладагента примерно равна 670 кг/м³ и жидкость не содержит паровой фазы.

Пример 1

Из приведенной внизу диаграммы расходов видно, что для рассматриваемого случая можно использовать клапаны № 6 и 7. Основное правило гласит, что оптимальное регулирование дает клапан, обеспечивающий заданный расход

Диаграмма расходов

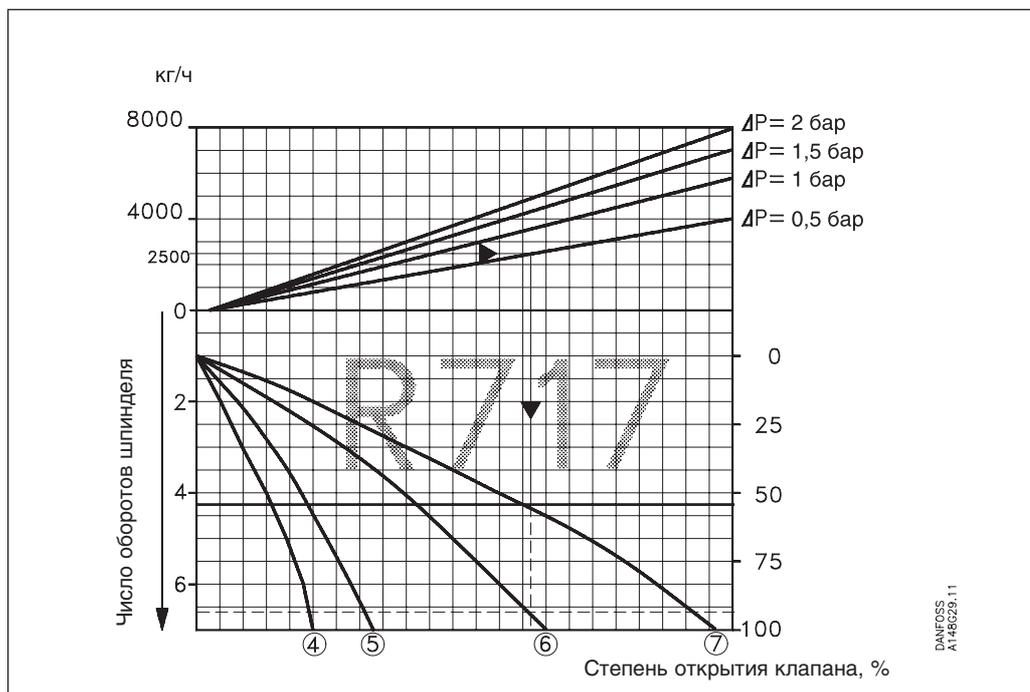


Рис. 13

Регулирующие вентили REG6 - 40

Расчет и выбор вентиля

Плотность рассола ρ : 1150 кг/м³
 Расход рассола G: 2700 кг/ч
 Перепад давления ΔP : 0,5 бар

Поэтому используются кривые для k_v , приведенные на рисунках 3–5. Значения k_v можно также рассчитать по формулам, приведенным на стр. 57, или с помощью коэффициента пересчета C_A , приведенного на рис. 12, и диаграммы расхода на рис. 4, как показано в приведенном ниже примере.

Пример 2

В данном случае использовать приведенные выше диаграммы расходов нельзя, т.к. рассматриваемый агент в них не входит.

Пример расчета:

Из графика на рис. 12 по плотности рассола находим:
 $C_A = 0,00132$
 $k_v = C_A \times G$
 $k_v = 0,00132 \times 2700 \text{ кг/ч} = 3,56 \text{ м}^3/\text{ч}$.

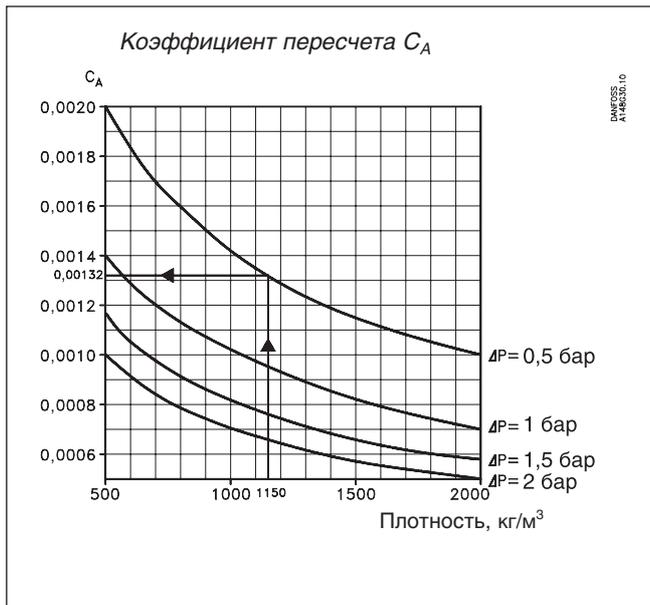


Рис. 12

Рисунки показывают, что в данном случае можно использовать клапаны № 6 и 7. Оптимальное регулирование дает клапан № 6.

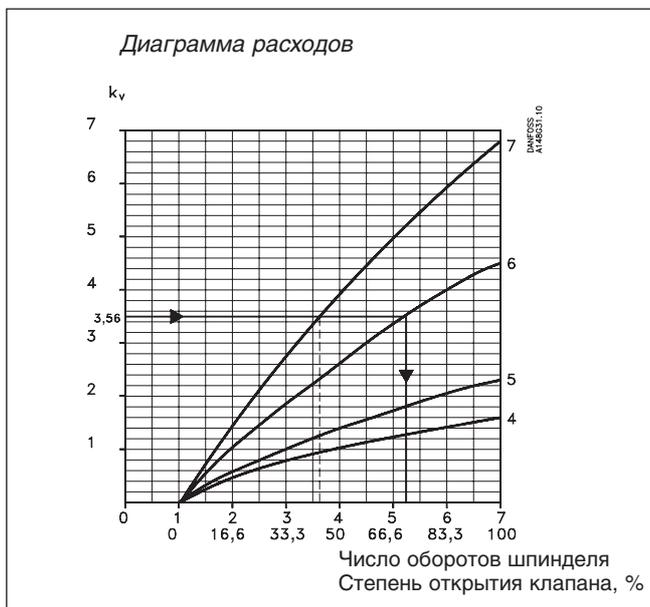


Рис. 4

Регулирующие вентили REG6 - 65

Спецификация

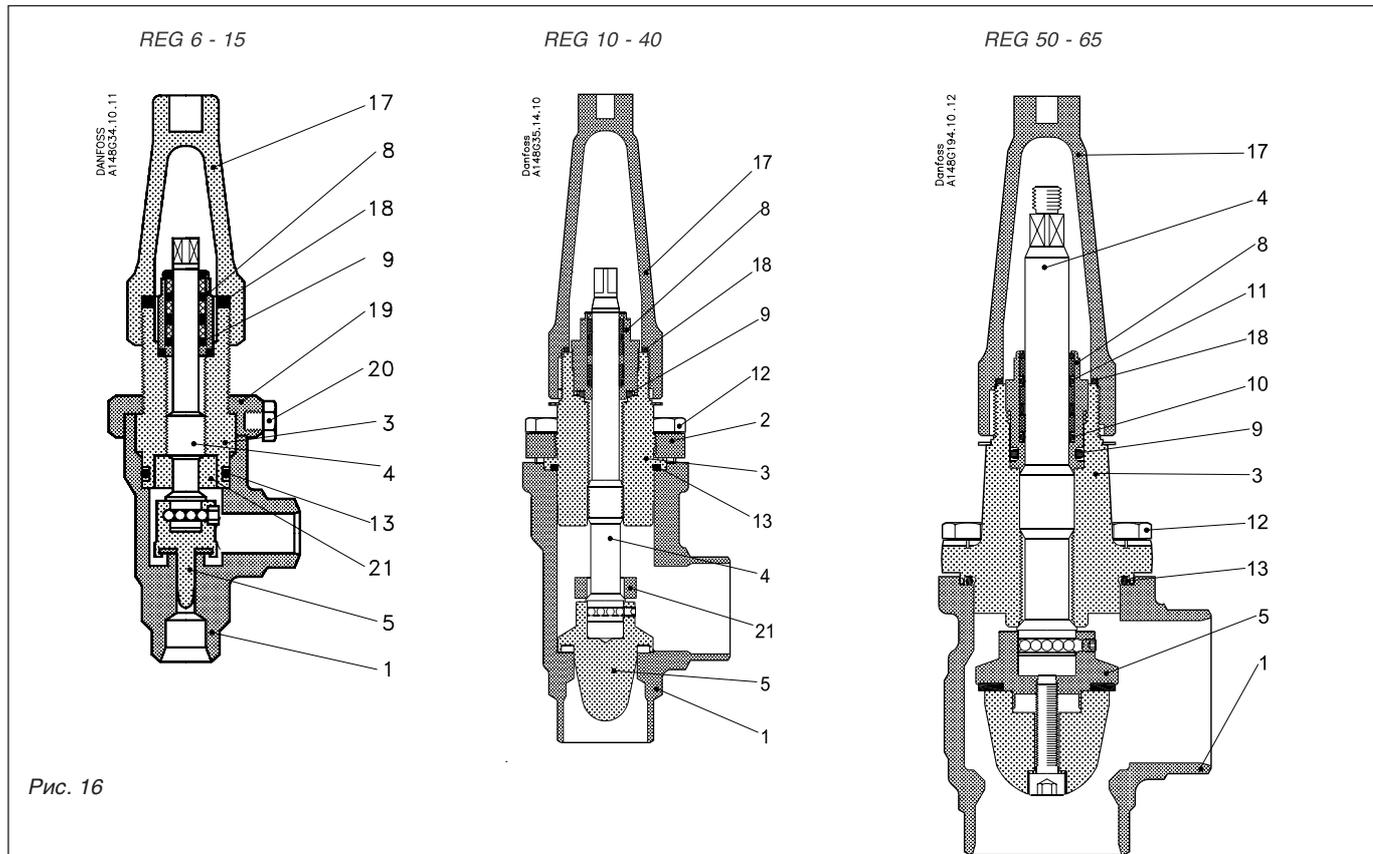


Рис. 16

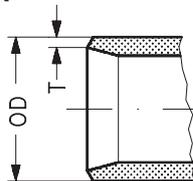
№	Деталь	Материал	DIN	ISO	ASTM
1	Корпус	сталь	P285 QH EN10222-4		LF2A350
2	Головка, фланец	сталь	P275 NLi EN10028-3		
3	Головка, внутренняя вставка	сталь			
4	Шпindelь	нержавеющая сталь	X10CrNiS189, 17440	Type 17, 683/13	AISI 303
5	Клапан	сталь			
8	Сальник Уплотнительное кольцо	сталь неопрен			
9	Прокладка	не асбестовый			
12	Болты	сталь	A2-70	A2-70	Type 308
13	Кольцевое уплотнение	неопрен			
17	Колпачок	алюминий			
18	Прокладка колпачка	нейлон			
19	Стопорная гайка	сталь			
20	Болт	сталь			
21	Прокладка	тефлон			

Регулирующие вентили REG6 - 65

Штуцеры

Размер мм	Размер дюйм	OD мм	T мм	OD дюйм	T дюйм
--------------	----------------	----------	---------	------------	-----------

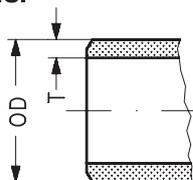
DIN



Под сварку DIN (2448)

6	1/4	13,5	2,3	0,531	0,091
10	3/8	17,2	2,3	0,677	0,091
15	1/2	21,3	2,3	0,839	0,091
20	3/4	26,9	2,3	1,059	0,091
25	1	33,7	2,6	1,327	0,103
32	1 1/4	42,4	2,6	1,669	0,102
40	1 1/2	48,3	2,6	1,902	0,103
50	2	60,3	2,9	2,370	0,110
65	2 1/2	76,1	2,9	3,0	0,110

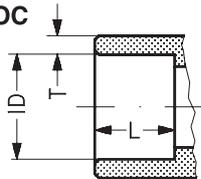
ANSI



Под сварку ANSI (B 36.10 Schedule 80)

6	1/4	13,5	3,0	0,531	0,118
10	3/8	17,2	3,2	0,677	0,126
15	1/2	21,3	3,7	0,839	0,146
20	3/4	26,9	4,0	1,059	0,158
25	1	33,7	4,6	1,327	0,181
32	1 1/4	42,4	4,9	1,669	0,193
40	1 1/2	48,3	5,1	1,902	0,201
50	2	60,3	3,9	2,370	0,150
65	2 1/2	73,0	5,2	2,870	0,120

SOC

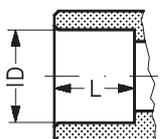


Размер мм	Размер дюйм	ID мм	T мм	ID дюйм	T дюйм	L мм	L дюйм
--------------	----------------	----------	---------	------------	-----------	---------	-----------

Под сварку с втулкой (ANSI B 16.11)

15	1/2	21,8	6,0	0,858	0,235	10	0,39
20	3/4	27,2	7,6	1,071	0,299	13	0,51
25	1	33,9	7,2	1,335	0,284	13	0,51
32	1 1/4	42,7	6,1	1,743	0,240	13	0,51
40	1 1/2	48,8	6,6	1,921	0,260	13	0,51

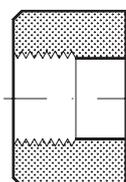
SA



Под пайку (ANSI B 16.22)

10	3/8	9,60		0,378		8	0,31
15	1/2	12,75		0,502		10	0,39
22	7/8	22,30		0,878		19	0,75

FPT



Размер мм	Размер дюйм	Внутренняя трубная резьба	L мм	L дюйм
--------------	----------------	---------------------------	---------	-----------

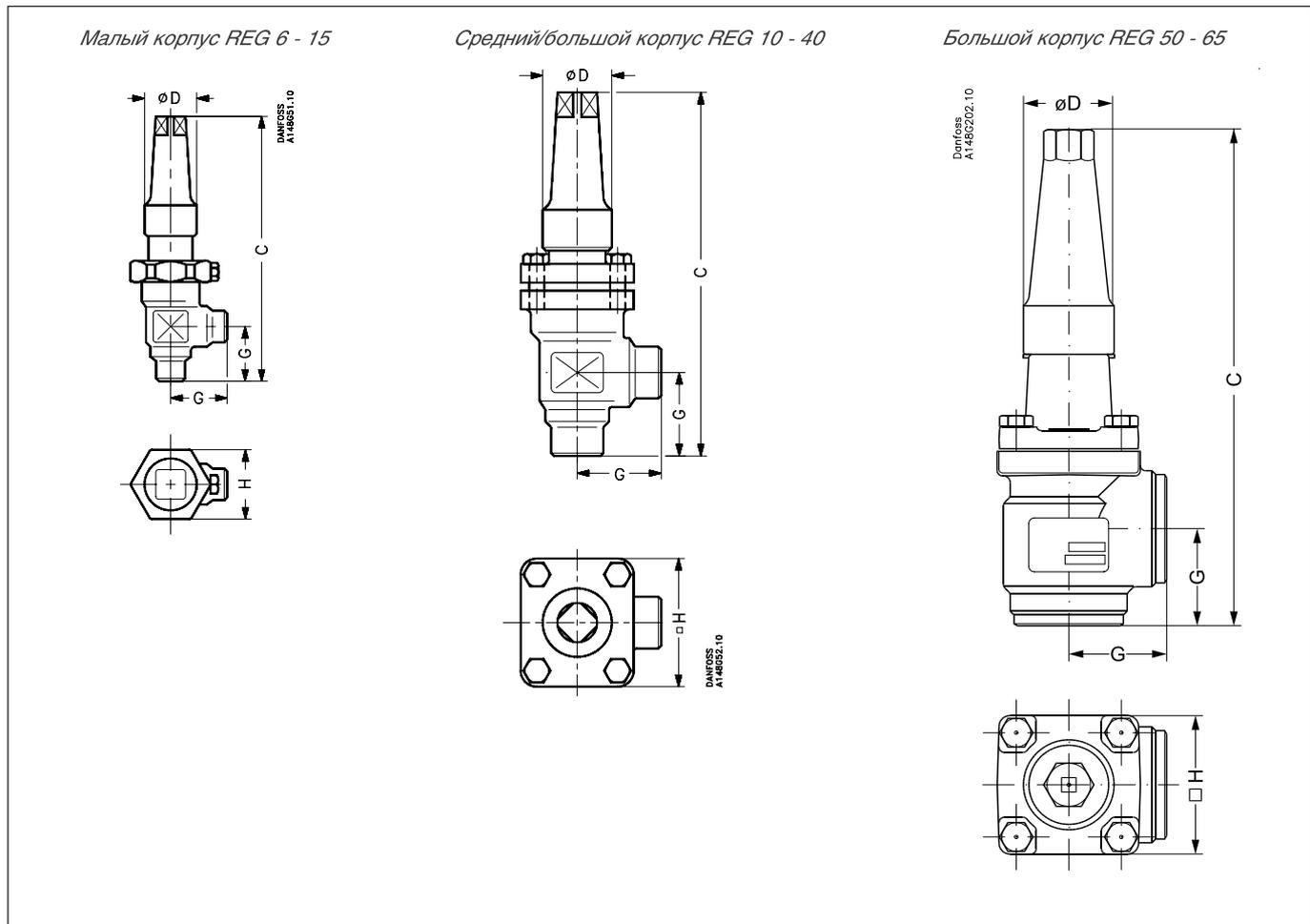
Внутренняя трубная резьба FPT, NPT (ANSI/ASME B 1.20.1)

15	1/2	(1/2 x 14 NPT)		
20	3/4	(3/4 x 14 NPT)		
25	1	(1 x 11,5 NPT)		
32	1 1/4	(1 1/4 x 11,5 NPT)		

Регулирующие вентили REG6 - 65

Размеры и вес

Угловые вентили REG 6 - 65



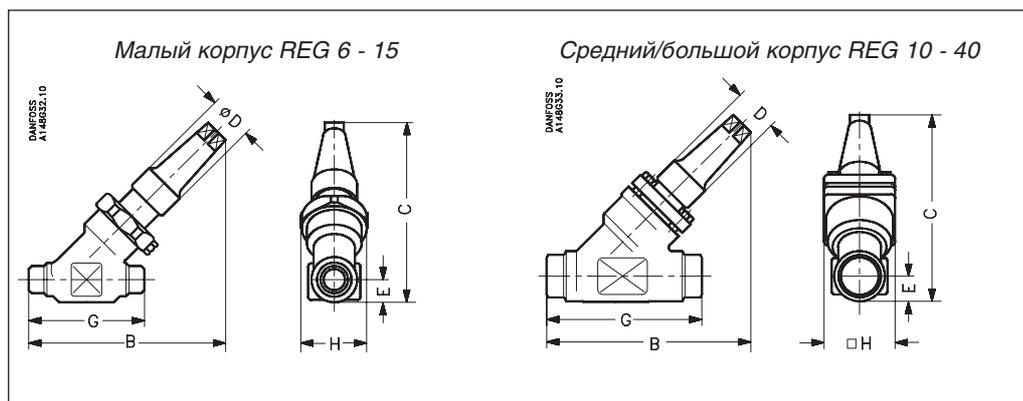
Вентиль		C	G	ØD	□H	Вес, кг
Вентили малого размера	мм	139	30	30	36	0,8
	дюйм	5,47	1,18	1,18	1,42	
Вентили среднего размера	мм	182	45	38	60	1,4
	дюйм	7,17	1,77	1,50	2,36	
Вентили большого размера	мм	237	55	50	70	2,4
	дюйм	9,33	2,17	1,97	2,76	
REG 50	мм	280	60	50	77	3,2 кг
REG (2")	дюйм	11,02	2,36	1,97	3,03	
REG 65	мм	305	70	50	90	4,8 кг
REG (2½")	дюйм	12,01	2,76	1,97	3,54	
REG 32 SOC	мм	275	62	50	70	2,9 кг
REG (1¼") SOC	дюйм	10,83	2,44	1,97	2,76	
REG 40 SOC	мм	275	62	50	70	2,9 кг
REG (1½") SOC	дюйм	10,83	2,44	1,97	2,76	

Вес указан приблизительно.

Регулирующие вентили REG6 - 65

Размеры и вес

Прямые вентили REG 6 - 65



Вентиль		C	B	E	G	ØD	□H	Вес, кг
Вентили малого размера	мм	110	120	13	70	30	36	0,8
	дюйм	4,33	4,72	0,51	2,76	1,18	1,42	
Вентили среднего размера	мм	145	155	20	120	38	60	2,0
	дюйм	5,71	6,10	0,79	4,72	1,50	2,36	
Вентили большого размера	мм	200	215	26	155	50	70	3,0
	дюйм	7,87	8,46	1,02	6,10	1,97	2,76	
REG 32 SOC	мм	209	222	27,4	155	50	70	3,0 кг
REG (1 1/4") SOC	дюйм	8,23	8,74	1,08	6,10	1,97	2,76	
REG 40 SOC	мм	213	222	31,0	155	50	70	3,0 кг
REG (1 1/2") SOC	дюйм	8,39	8,74	1,22	6,10	1,97	2,76	

Вес указан приблизительно.

Регулирующие вентили REG6 - 65

Оформление заказа

В таблице внизу приведены кодовые номера для заказа вентиля.

Помните, что типовой код вентиля служит только для идентификации вентиля, часть которых может не входить в стандартный номенклатурный ряд. Более подробную информацию можно получить в отделе продаж компании «Данфосс».

Типовые коды

Тип вентиля	REG	Запорный вентиль			
		Тип соединения			
		A/D	SOC	SA	FPT
Номинальный размер, мм (размер вентиля определяется по диаметру штуцера)	6	DN 6			
	10	DN 10			
	15	DN 15		x	x
	20	DN 20	x	x	x
	22	DN 22			x
	25	DN 25	x	x	
	32	DN 32	x	x	x
	40	DN 40	x	x	
	50	DN 50	x		
	65	DN 65	x		
Штуцеры	A	под сварку встык: ANSI B 36.10 Schedule 80, 15 - 40 (1/2 - 1 1/2")			
	D	под сварку встык: ANSI B 36.10 Schedule, 50 - 65 (2 - 2 1/2")			
	SOC	под сварку встык: DIN 2448			
	SA	под сварку с втулкой: ANSI B 16.11			
	FPT	под пайку: ANSI B 16.22 с внутренней трубной резьбой: ANSI/ASME B1.20.1			
Корпус вентиля	ANG	угловой			
	STR	прямой			
Номер клапанного узла	Номер узла		Площадь проходного сечения, мм ²		
	1	3			
	2	6			
	3	12			
	4	28			
	5	44			
	6	92			
	7	152			
	8	272			
	9	432			
	10	648			
	11	822			
	12	1978			

Соответствие между номерами клапанного узла и типами соединений.

Тип вентиля	Малый корпус			Средний корпус				Большой корпус			REG 50	REG 60
Номер узла	1	2	3	4	5	6	7	8	9	10	11	12
DIN	DN 6, 10, 15*			DN 15, 20, 25				DN 32, 40			DN 50	DN 65
ANSI	DN 6, 10			DN 15, 20, 25				DN 32, 40			DN 50	DN 65
SOC				DN 15, 20				DN 25, 32, 40				
SA	DN 10, 15			DN 22								
FPT				DN 15, 20				DN 25, 32				

* Малый корпус 15 DIN используется только клапанного узла номера 3.

Регулирующие вентили REG6 - 65

Оформление заказа (продолжение)

Пример:

Угловой вентиль REG 15 DIN
с клапанным узлом №7 –
148G3242

Внимание!

Если необходимо получить сертификат специализированных организаций или эксплуатация вентилей будет происходить при более высоких давлениях, указывайте соответствующую информацию в Вашем заказе.

Размер		Тип вентиля	Кодовый номер
мм	дюйм		
6	1/4	REG 6 D ANG CONE#1 REG VALVE	2415+426
6	1/4	REG 6 D ANG CONE#2 REG VALVE	2415+427
6	1/4	REG 6 D ANG CONE#3 REG VALVE	2415+428
6	1/4	REG 6 D STR CONE#1 REG VALVE	2415+429
6	1/4	REG 6 D STR CONE#2 REG VALVE	2415+430
6	1/4	REG 6 D STR CONE#3 REG VALVE	2415+431
6	1/4	REG 6 A ANG CONE#1 REG VALVE	2415+474
6	1/4	REG 6 A ANG CONE#2 REG VALVE	2415+475
6	1/4	REG 6 A ANG CONE#3 REG VALVE	2415+476
6	1/4	REG 6 A STR CONE#1 REG VALVE	2415+477
6	1/4	REG 6 A STR CONE#2 REG VALVE	2415+478
6	1/4	REG 6 A STR CONE#3 REG VALVE	2415+479

10	3/8	REG 10 D ANG CONE#1 REG VALVE	2415+432
10	3/8	REG 10 D ANG CONE#2 REG VALVE	2415+433
10	3/8	REG 10 D ANG CONE#3 REG VALVE	2415+434
10	3/8	REG 10 D STR CONE#1 REG VALVE	2415+435
10	3/8	REG 10 D STR CONE#2 REG VALVE	2415+436
10	3/8	REG 10 D STR CONE#3 REG VALVE	2415+437
10	3/8	REG 10 A ANG CONE#1 REG VALVE	2415+480
10	3/8	REG 10 A ANG CONE#2 REG VALVE	2415+481
10	3/8	REG 10 A ANG CONE#3 REG VALVE	2415+482
10	3/8	REG 10 A STR CONE#1 REG VALVE	2415+483
10	3/8	REG 10 A STR CONE#2 REG VALVE	2415+484
10	3/8	REG 10 A STR CONE#3 REG VALVE	2415+485
10	3/8	REG 10 SA ANG CONE#1 Cu: 3/8" REG VALVE	2415+559
10	3/8	REG 10 SA ANG CONE#2 Cu: 3/8" REG VALVE	2415+560
10	3/8	REG 10 SA ANG CONE#3 Cu: 3/8" REG VALVE	2415+561
10	3/8	REG 10 SA STR CONE#1 Cu: 3/8" REG VALVE	2415+562
10	3/8	REG 10 SA STR CONE#2 Cu: 3/8" REG VALVE	2415+563
10	3/8	REG 10 SA STR CONE#3 Cu: 3/8" REG VALVE	2415+564

15	1/2	REG 15 D ANG CONE#3 REG VALVE	2415+883
15	1/2	REG 15 D ANG CONE#4 REG VALVE	148G3239
15	1/2	REG 15 D ANG CONE#5 REG VALVE	148G3240
15	1/2	REG 15 D ANG CONE#6 REG VALVE	148G3241
15	1/2	REG 15 D ANG CONE#7 REG VALVE	148G3242
15	1/2	REG 15 D STR CONE#4 REG VALVE	148G3243
15	1/2	REG 15 D STR CONE#5 REG VALVE	148G3244
15	1/2	REG 15 D STR CONE#6 REG VALVE	148G3245
15	1/2	REG 15 D STR CONE#7 REG VALVE	148G3246
15	1/2	REG 15 A ANG CONE#4 REG VALVE	148G3276
15	1/2	REG 15 A ANG CONE#5 REG VALVE	148G3277
15	1/2	REG 15 A ANG CONE#6 REG VALVE	148G3278
15	1/2	REG 15 A ANG CONE#7 REG VALVE	148G3279
15	1/2	REG 15 A STR CONE#4 REG VALVE	148G3280
15	1/2	REG 15 A STR CONE#5 REG VALVE	148G3281
15	1/2	REG 15 A STR CONE#6 REG VALVE	148G3282
15	1/2	REG 15 A STR CONE#7 REG VALVE	148G3283
15	1/2	REG 15 SA ANG CONE#1 Cu: 1/2" REG VALVE	2415+565
15	1/2	REG 15 SA ANG CONE#2 Cu: 1/2" REG VALVE	2415+566
15	1/2	REG 15 SA ANG CONE#3 Cu: 1/2" REG VALVE	2415+567
15	1/2	REG 15 SA STR CONE#1 Cu: 1/2" REG VALVE	2415+568
15	1/2	REG 15 SA STR CONE#2 Cu: 1/2" REG VALVE	2415+569
15	1/2	REG 15 SA STR CONE#3 Cu: 1/2" REG VALVE	2415+570
15	1/2	REG 15 SOC ANG CONE#4 REG VALVE	148G3312
15	1/2	REG 15 SOC ANG CONE#5 REG VALVE	148G3313
15	1/2	REG 15 SOC ANG CONE#6 REG VALVE	148G3314
15	1/2	REG 15 SOC ANG CONE#7 REG VALVE	148G3315
15	1/2	REG 15 SOC STR CONE#4 REG VALVE	148G3316
15	1/2	REG 15 SOC STR CONE#5 REG VALVE	148G3317
15	1/2	REG 15 SOC STR CONE#6 REG VALVE	148G3318
15	1/2	REG 15 SOC STR CONE#7 REG VALVE	148G3319
15	1/2	REG 15 FPT ANG CONE#4 REG VALVE	148G3389
15	1/2	REG 15 FPT ANG CONE#5 REG VALVE	148G3390
15	1/2	REG 15 FPT ANG CONE#6 REG VALVE	148G3391
15	1/2	REG 15 FPT ANG CONE#7 REG VALVE	148G3392
15	1/2	REG 15 FPT STR CONE#4 REG VALVE	148G3393
15	1/2	REG 15 FPT STR CONE#5 REG VALVE	148G3394
15	1/2	REG 15 FPT STR CONE#6 REG VALVE	148G3395
15	1/2	REG 15 FPT STR CONE#7 REG VALVE	148G3396

D – под сварку встык DIN
A – под сварку встык ANSI
SOC – под сварку с втулкой
SA – под пайку
FPT – внутренняя трубная резьба
ANG – угловой вентиль
STR – прямой вентиль

Размер		Тип вентиля	Кодовый номер
мм	дюйм		
20	3/4	REG 20 D ANG CONE#4 REG VALVE	148G3247
20	3/4	REG 20 D ANG CONE#5 REG VALVE	148G3248
20	3/4	REG 20 D ANG CONE#6 REG VALVE	148G3249
20	3/4	REG 20 D ANG CONE#7 REG VALVE	148G3250
20	3/4	REG 20 A ANG CONE#4 REG VALVE	148G3251
20	3/4	REG 20 D STR CONE#5 REG VALVE	148G3252
20	3/4	REG 20 D STR CONE#6 REG VALVE	148G3253
20	3/4	REG 20 D STR CONE#7 REG VALVE	148G3254
20	3/4	REG 20 A ANG CONE#4 REG VALVE	148G3284
20	3/4	REG 20 A ANG CONE#5 REG VALVE	148G3285
20	3/4	REG 20 A ANG CONE#6 REG VALVE	148G3286
20	3/4	REG 20 A ANG CONE#7 REG VALVE	148G3287
20	3/4	REG 20 A STR CONE#4 REG VALVE	148G3288
20	3/4	REG 20 A STR CONE#5 REG VALVE	148G3289
20	3/4	REG 20 A STR CONE#6 REG VALVE	148G3290
20	3/4	REG 20 A STR CONE#7 REG VALVE	148G3291
20	3/4	REG 20 SOC ANG CONE#4 REG VALVE	148G3321
20	3/4	REG 20 SOC ANG CONE#5 REG VALVE	148G3322
20	3/4	REG 20 SOC ANG CONE#6 REG VALVE	148G3323
20	3/4	REG 20 SOC ANG CONE#7 REG VALVE	148G3324
20	3/4	REG 20 SOC STR CONE#4 REG VALVE	148G3325
20	3/4	REG 20 SOC STR CONE#5 REG VALVE	148G3326
20	3/4	REG 20 SOC STR CONE#6 REG VALVE	148G3327
20	3/4	REG 20 SOC STR CONE#7 REG VALVE	148G3328
20	3/4	REG 20 FPT ANG CONE#4 REG VALVE	148G3397
20	3/4	REG 20 FPT ANG CONE#5 REG VALVE	148G3398
20	3/4	REG 20 FPT ANG CONE#6 REG VALVE	148G3399
20	3/4	REG 20 FPT ANG CONE#7 REG VALVE	148G3400
20	3/4	REG 20 FPT STR CONE#4 REG VALVE	148G3401
20	3/4	REG 20 FPT STR CONE#5 REG VALVE	148G3402
20	3/4	REG 20 FPT STR CONE#6 REG VALVE	148G3403
20	3/4	REG 20 FPT STR CONE#7 REG VALVE	148G3404

22	7/8	REG 22 SA ANG CONE#4 CU: 7/8" REG VALVE	148G3363
22	7/8	REG 22 SA ANG CONE#5 CU: 7/8" REG VALVE	148G3364
22	7/8	REG 22 SA ANG CONE#6 CU: 7/8" REG VALVE	148G3365
22	7/8	REG 22 SA ANG CONE#7 CU: 7/8" REG VALVE	148G3366
22	7/8	REG 22 SA STR CONE#4 CU: 7/8" REG VALVE	148G3367
22	7/8	REG 22 SA STR CONE#5 CU: 7/8" REG VALVE	148G3368
22	7/8	REG 22 SA STR CONE#6 CU: 7/8" REG VALVE	148G3369
22	7/8	REG 22 SA STR CONE#7 CU: 7/8" REG VALVE	148G3370

25	1	REG 25 D ANG CONE#4 REG VALVE	148G3255
25	1	REG 25 D ANG CONE#5 REG VALVE	148G3256
25	1	REG 25 D ANG CONE#6 REG VALVE	148G3257
25	1	REG 25 D ANG CONE#7 REG VALVE	148G3258
25	1	REG 25 D STR CONE#4 REG VALVE	148G3259
25	1	REG 25 D STR CONE#5 REG VALVE	148G3260
25	1	REG 25 D STR CONE#6 REG VALVE	148G3261
25	1	REG 25 D STR CONE#7 REG VALVE	148G3262
25	1	REG 25 A ANG CONE#4 REG VALVE	148G3292
25	1	REG 25 A ANG CONE#5 REG VALVE	148G3293
25	1	REG 25 A ANG CONE#6 REG VALVE	148G3294
25	1	REG 25 A ANG CONE#7 REG VALVE	148G3295
25	1	REG 25 A STR CONE#4 REG VALVE	148G3296
25	1	REG 25 A STR CONE#5 REG VALVE	148G3297
25	1	REG 25 A STR CONE#6 REG VALVE	148G3298
25	1	REG 25 A STR CONE#7 REG VALVE	148G3299
25	1	REG 25 SOC ANG CONE#8 REG VALVE	148G3330
25	1	REG 25 SOC ANG CONE#9 REG VALVE	148G3331
25	1	REG 25 SOC ANG CONE#10 REG VALVE	148G3332
25	1	REG 25 SOC STR CONE#8 REG VALVE	148G3333
25	1	REG 25 SOC STR CONE#9 REG VALVE	148G3334
25	1	REG 25 SOC STR CONE#10 REG VALVE	148G3335
25	1	REG 25 FPT ANG CONE#8 REG VALVE	148G3405
25	1	REG 25 FPT ANG CONE#9 REG VALVE	148G3406
25	1	REG 25 FPT ANG CONE#10 REG VALVE	148G3407
25	1	REG 25 FPT STR CONE#8 REG VALVE	148G3408
25	1	REG 25 FPT STR CONE#9 REG VALVE	148G3409
25	1	REG 25 FPT STR CONE#10 REG VALVE	148G3410

Регулирующие вентили REG6 - 65

Оформление заказа (продолжение)

Внимание!

Если необходимо получить сертификат специализированных организаций или эксплуатация вентиля будет происходить при более высоких давлениях, указывайте соответствующую информацию в Вашем заказе.

Размер		Тип вентиля	Кодовый номер
мм	дюйм		
32	1 1/4	REG 32 D ANG CONE#9 REG VALVE	148G3264
32	1 1/4	REG 32 D ANG CONE#10 REG VALVE	148G3265
32	1 1/4	REG 32 D STR CONE#8 REG VALVE	148G3266
32	1 1/4	REG 32 D STR CONE#9 REG VALVE	148G3267
32	1 1/4	REG 32 D STR CONE#10 REG VALVE	148G3268
32	1 1/4	REG 32 A ANG CONE#8 REG VALVE	148G3300
32	1 1/4	REG 32 A ANG CONE#9 REG VALVE	148G3301
32	1 1/4	REG 32 A ANG CONE#10 REG VALVE	148G3302
32	1 1/4	REG 32 A STR CONE#8 REG VALVE	148G3303
32	1 1/4	REG 32 A STR CONE#9 REG VALVE	148G3304
32	1 1/4	REG 32 A STR CONE#10 REG VALVE	148G3305
32	1 1/4	REG 32 SOC ANG CONE#8 REG VALVE	148G3336
32	1 1/4	REG 32 SOC ANG CONE#9 REG VALVE	148G3337
32	1 1/4	REG 32 SOC ANG CONE#10 REG VALVE	148G3338
32	1 1/4	REG 32 SOC STR CONE#8 REG VALVE	148G3339
32	1 1/4	REG 32 SOC STR CONE#9 REG VALVE	148G3340
32	1 1/4	REG 32 SOC STR CONE#10 REG VALVE	148G3341
32	1 1/4	REG 32 FPT ANG CONE#8 REG VALVE	148G3411
32	1 1/4	REG 32 FPT ANG CONE#9 REG VALVE	148G3412
32	1 1/4	REG 32 FPT ANG CONE#10 REG VALVE	148G3413
32	1 1/4	REG 32 FPT STR CONE#8 REG VALVE	148G3414
32	1 1/4	REG 32 FPT STR CONE#9 REG VALVE	148G3415
32	1 1/4	REG 32 FPT STR CONE#10 REG VALVE	148G3416

40	1 1/2	REG 40 D ANG CONE#8 REG VALVE	148G3269
40	1 1/2	REG 40 D ANG CONE#9 REG VALVE	148G3270
40	1 1/2	REG 40 D ANG CONE#10 REG VALVE	148G3271
40	1 1/2	REG 40 D STR CONE#8 REG VALVE	148G3273
40	1 1/2	REG 40 D STR CONE#9 REG VALVE	148G3274
40	1 1/2	REG 40 D STR CONE#10 REG VALVE	148G3275
40	1 1/2	REG 40 A ANG CONE#8 REG VALVE	148G3306
40	1 1/2	REG 40 A ANG CONE#9 REG VALVE	148G3307
40	1 1/2	REG 40 A ANG CONE#10 REG VALVE	148G3308
40	1 1/2	REG 40 A STR CONE#8 REG VALVE	148G3309
40	1 1/2	REG 40 A STR CONE#9 REG VALVE	148G3310
40	1 1/2	REG 40 A STR CONE#10 REG VALVE	148G3311
40	1 1/2	REG 40 SOC ANG CONE#8 REG VALVE	148G3342
40	1 1/2	REG 40 SOC ANG CONE#9 REG VALVE	148G3343
40	1 1/2	REG 40 SOC ANG CONE#10 REG VALVE	148G3417
40	1 1/2	REG 40 SOC STR CONE#8 REG VALVE	148G3344
40	1 1/2	REG 40 SOC STR CONE#9 REG VALVE	148G3345
40	1 1/2	REG 40 SOC STR CONE#10 REG VALVE	148G3346

50	2	REG 50 D ANG CONE#	148G3485
50	2	REG 50 A ANG CONE#	148G3487

65	2 1/2	REG 65 D ANG CONE#	148G3486
65	2 1/2	REG 65 A ANG CONE#	148G3488

D – под сварку встык DIN
A – под сварку встык ANSI
SOC – под сварку с втулкой
SA – под пайку
FPT – внутренняя трубная резьба
ANG – угловой вентиль
STR – прямой вентиль