

Техническое описание

Запорные игольчатые вентили типа SNV-ST



Запорные игольчатые вентили типа SNV-ST

Содержание	Страница
Введение	4
Преимущества	4
Технические характеристики	5
Конструкция	5
Штуцеры	5
Спецификация	6
Размеры и вес	7
Выбор вентиля	8
Дополнительное оборудование	9

Запорные игольчатые вентили типа SNV-ST

Введение



Вентили SNV-ST удовлетворяют всем требованиям, предъявляемым к оборудованию систем промышленного охлаждения. Они имеют отличные гидравлические характеристики и предназначены для работы в качестве служебных вентилей.

Преимущества

- Способны работать со всеми хладагентами, включая R717 и R744 (CO₂), и неагрессивными газами и жидкостями.
- Устанавливаются в установки, работающие в тяжелых условиях, включая высокие давления и широкий диапазон температур.
- Имеют небольшой размер и малый вес, просты в установке и обращении.
- Направление потока рабочей жидкости не регламентировано.
- Имеют высокие расходные характеристики.
- Каждый вентиль имеет маркировку с указанием типа и размера.
- Корпус вентилья и головка выполнены из низкотемпературной стали в соответствии директивами по работе с сосудами под давлением и другими международными требованиями.
- Повышенная надежность вентилья обеспечивается наличием невыворачиваемого шпинделя.
- Максимальное рабочее давление: 50 бар. По просьбе заказчика поставляются вентилья, рассчитанные на более высокое давление.
- Полный температурный диапазон: от -60 до + 150°C.
- Для получения перечня сертификаций обратитесь в отдел продаж компании «Данфосс».

Запорные игольчатые вентили типа SNV-ST

Технические характеристики

Хладагент

Вентили способны работать со всеми хладагентами, включая R717 и R744 (CO₂), и неагрессивными газами и жидкостями. Более подробная информация приведена в инструкции по монтажу вентилей SNV-ST. Не рекомендуется использовать вентили с огнеопасными углеводородными соединениями. Для получения более подробной информации обратитесь в отдел продаж компании «Данфосс».

Температурный диапазон:
от -60 до +150°C.

Максимальное рабочее давление

Данные вентили рассчитаны на максимальное рабочее давление 50 бар. По просьбе заказчика поставляются вентили, рассчитанные на более высокое давление.

Конструкция

Штуцеры

Вентили выпускаются под следующие типы соединений:

- CD – под отрезное кольцо;
- MPT – с наружной трубной резьбой NPT ANSI;
- FPT – с внутренней трубной резьбой NPT ANSI;
- G.

Корпус

Корпус вентилей выполнен из специальной холодоустойчивой стали, рекомендованной для работы при низкой температуре.

Шпиндель

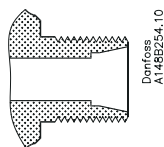
Вентиль оснащен шпинделем из нержавеющей стали с кольцевыми уплотнениями.

Монтаж

Направление потока рабочей среды через вентиль не регламентировано. Вентиль выдерживает очень высокое внутреннее давление, но что касается системы в целом, рекомендуется избегать жидкостных ловушек и чрезмерного давления, вызванного термическим расширением жидкости. Более подробную информацию можно получить в инструкции по установке.

Штуцеры

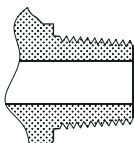
CD 6
CD 10



Под отрезное кольцо, DIN 3861 и 3901, класс L,
 $d_u = 6$ мм

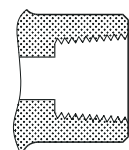
Под отрезное кольцо, DIN 3861 и 3901, класс L,
 $d_u = 10$ мм

1/4 MPT
3/8 MPT



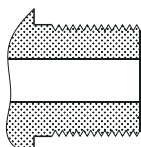
Наружная резьба 1/4" NPT ANSI
Наружная резьба 3/8" NPT ANSI

1/4 FPT
3/8 FPT

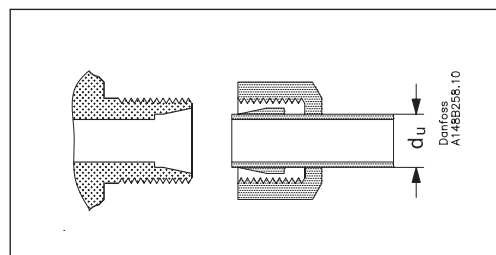


Внутренняя резьба 1/4" NPT ANSI
Внутренняя резьба 3/8" NPT ANSI

G 1/2"



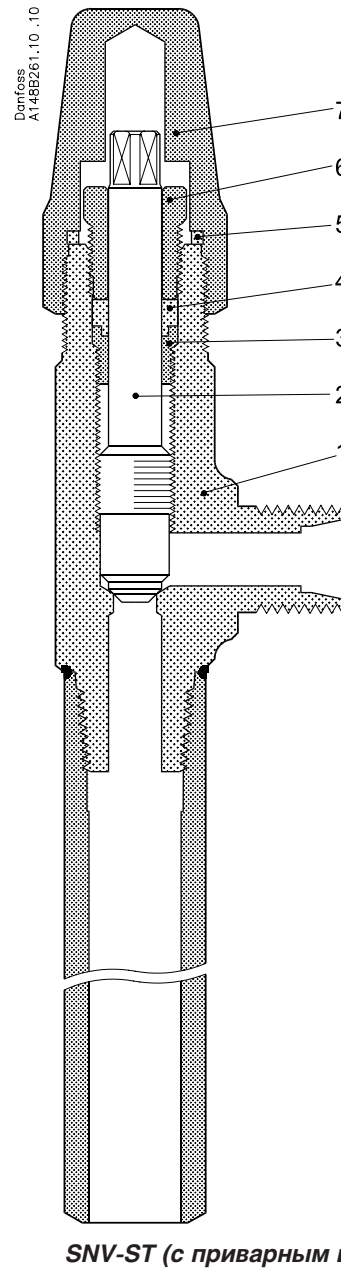
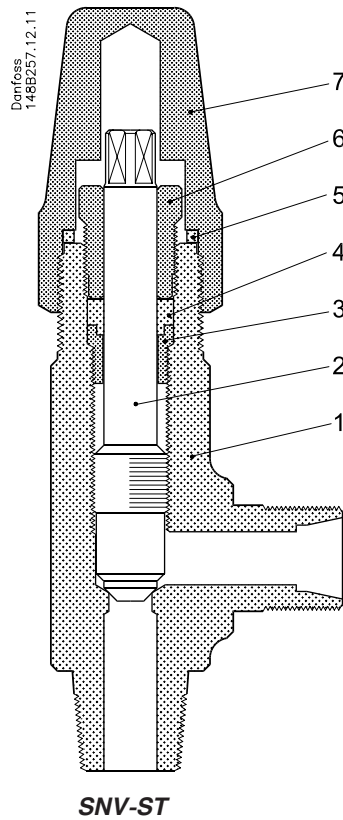
G 1/2"



Примечание. Фитинги в комплект поставки не входят.

Запорные игольчатые вентили типа SNV-ST

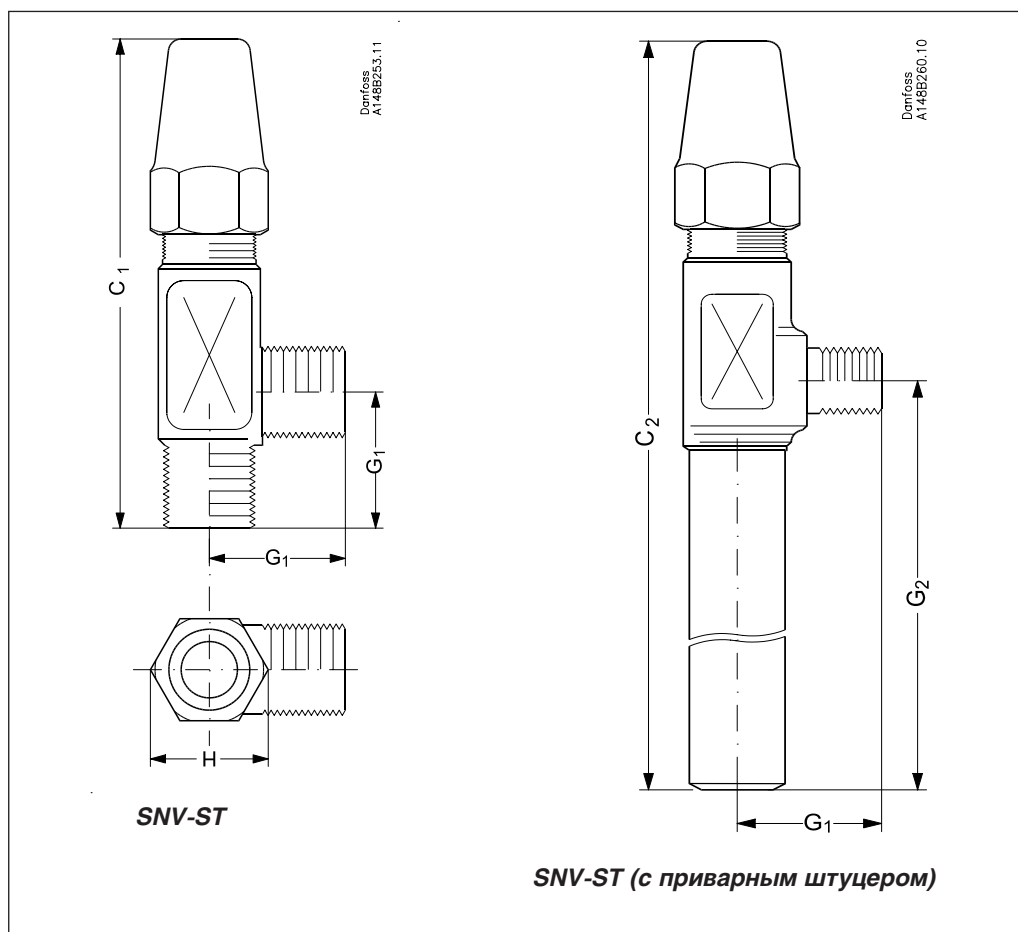
Спецификация



№	Деталь	Материал	EN	JIS	ASTM
1	Корпус	сталь	P285QH EN 10222-4	SFL 2 G 3205	LF2 A350
2	Шпиндель	нержавеющая сталь	X8CrNiS 18-9 EN 10088	SUS 303	AISI 303
3	Стопорное кольцо	сталь			
4	Кольцевое уплотнение	тефлон			
5	Прокладка уплотнительного колпачка	нейлон			
6	Гайка сальника	сталь			
7	Уплотнительный колпачок	сталь			

Запорные игольчатые вентили типа SNV-ST

Размеры и вес



Размер вентиля		C_1	C_2	G_1	G_2	H	Вес, кг
SNV-ST	мм	115	183	32	100	27	0,36

Вес указан приблизительно.

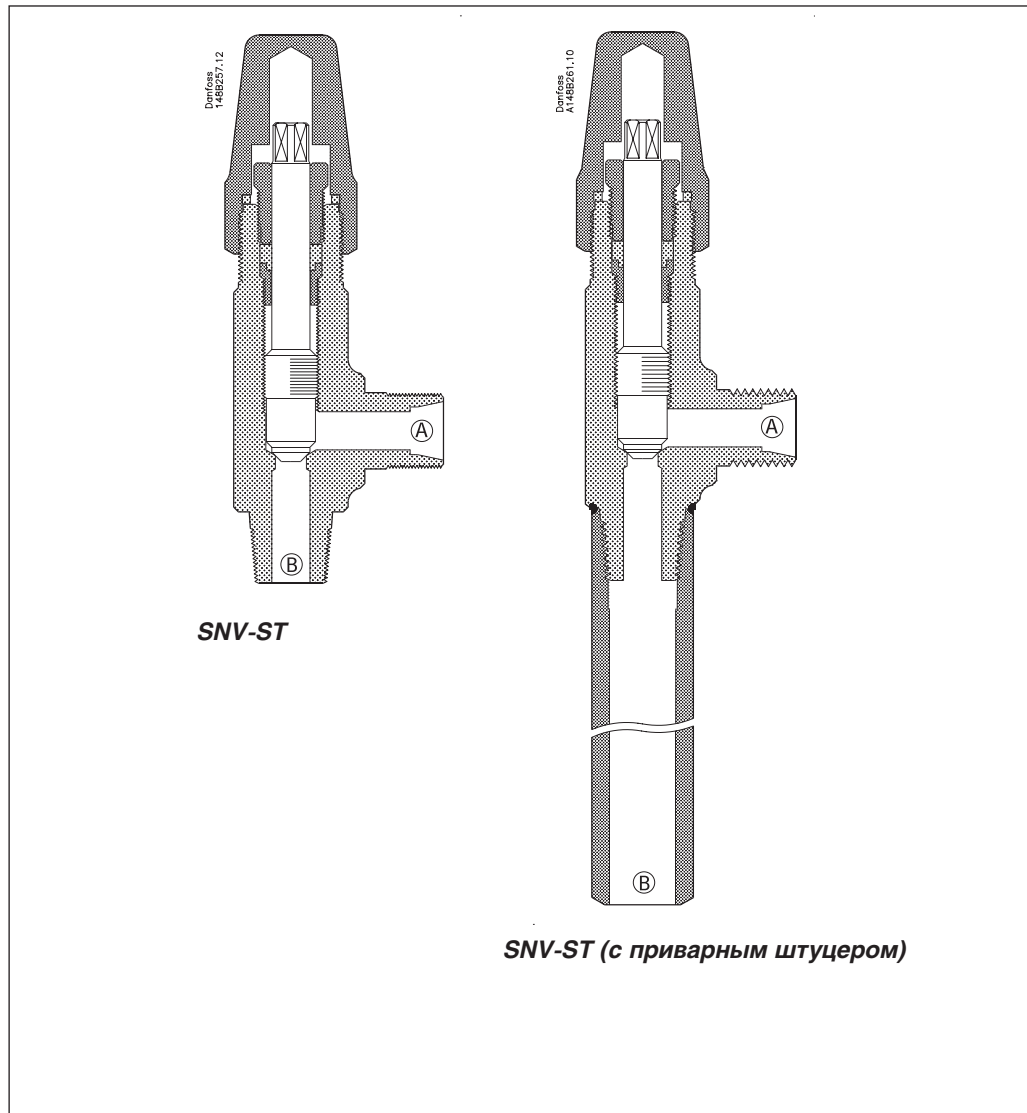
Запорные игольчатые вентили типа SNV-ST

Выбор вентиля

В таблице, приведенной внизу, указаны кодовые номера вентиляей. Типовые коды служат только для идентификации вентиляей, некоторые из которых могут не являться частью стандартного ряда. Более подробную информацию можно получить в отделе продаж компании «Данфосс».

Внимание!

При необходимости получения сертификации специализированных организаций или при приобретении вентиляей на более высокое давление указывайте соответствующую информацию в Вашем заказе.



Запорные игольчатые вентили типа SNV-ST

Боковой штуцер ^A	Нижний штуцер ^B	Тип вентиля	Кодовый №
CD 10	CD 10	SNV-ST CD10 - CD10	148B3740 ¹
			148B4177 ²
CD 10	1/4 MPT	SNV-ST CD10 - 1/4 MPT	148B3741
CD 6	1/4 MPT	SNV-ST CD6 - 1/4 MPT	148B3742
CD 10	3/8 MPT	SNV-ST CD10 - 3/8 MPT	148B3743
CD 6	3/8 MPT	SNV-ST CD6 - 3/8 MPT	148B3744
G 1/2	G 1/2	SNV-ST G 1/2 - G 1/2	148B3745 ¹
			148B4179 ²
1/4 FPT	1/4 MPT	SNV-ST 1/4 FPT - 1/4 MPT	148B3746 ¹
			148B4180 ²
3/8 FPT	3/8 MPT	SNV-ST 3/8 FPT - 3/8 MPT	148B3747 ¹
			148B4181 ²

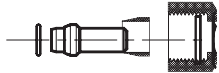

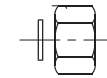
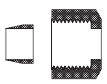
SNV-ST с приварным штуцером

Боковой штуцер ^A	Нижний штуцер ^B	Тип вентиля	Кодовый №
CD 10	W100	SNV-ST CD10 - W100	148B3768 ¹
CD 10	W100	SNV-ST CD10 - W100	148B4210 ²
G 1/2	W100	SNV-ST G 1/2 - W100	148B3769 ¹
G 1/2	W100	SNV-ST G 1/2 - W100	148B4211 ²

^A Отдельный вентиль.

^B Комплект поставки включает в себя 30 вентилях и более.

Дополнительное оборудование

Тип		Кодовый №
	Ниппель под сварку с накидной гайкой и уплотнительным кольцом	2469+008
	Ниппель с резьбой и прокладкой	2469+022
	Глухая гайка с прокладкой	2469+056
	Отрезное кольцо с накидной гайкой	148B4182
	Отрезное кольцо с накидной гайкой	148B4183 148B4186 ¹

¹ Комплект поставки включает в себя 60 деталей.