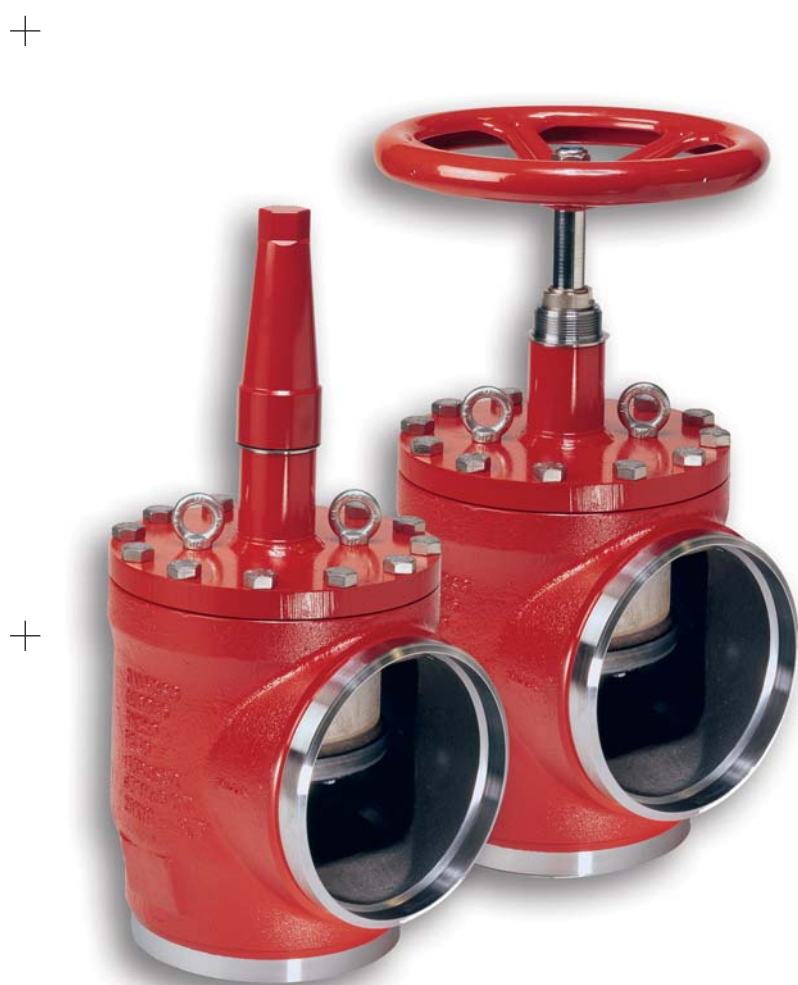


+ Устройства автоматики для холодильных установок
и систем кондиционирования воздуха

Техническое описание

Запорные вентили SVA-DL и SVA-DH 250-300



+
REFRIGERATION AND AIR CONDITIONING

Запорные вентили SVA-DL и SVA-DH 250–300

Содержание	Страница
Введение	4
Преимущества	4
Конструкция	5
Технические характеристики	5
Принцип действия	6
Спецификация	
SVA-DL 250–300	7
SVA-DH 250–300	8
Штуцеры	9
Размеры и вес	9
Оформление заказа	10
Кодовые номера	10

Введение



Вентили SVA-DL и SVA-DH – это угловые запорные вентили, которые удовлетворяют всем требованиям, предъявляемым к оборудованию систем промышленного охлаждения.

Вентили SVA-DL (вентили с небольшим перепадом давления) имеют ограничения на выполняемые функции. Высокий перепад давления можно прикладывать только со стороны бокового штуцера, а со стороны нижнего штуцера прикладывается пониженное давление. Вентиль SVA-DL – это двухступенчатый вентиль для срабатывания давления.

Вентили SVA-DH (вентили с высоким перепадом давления) не имеют ограничений на выполняемые функции. Эти вентили могут открываться при любых перепадах давления с небольшим усилием отжатия.

Вентили обоих типов имеют внутреннюю посадку клапана, позволяющую менять уплотнение шпинделя, даже если вентиль находится под давлением.

Вентили SVA имеют отличные гидравлические характеристики, они легко разбираются для проведения осмотра и ремонта. Клапан вентиля обеспечивает надежное закрытие вентиля.

Преимущества

- Работают со всеми общепринятыми хладагентами, в том числе горючими и неагрессивными газами и жидкостями в зависимости от типа уплотнительных материалов.
- Дополнительное оборудование:
 - маховик – используется при частом открытии и закрытии вентиля;
 - вентильный колпачок – используется при нечастой эксплуатации вентиля.
- Выпускаются с угловым и прямым корпусом с удлиненной головкой для использования в теплоизолированных системах.
- Вентили и колпачки соединяются проволокой для предотвращения несанкционированного доступа.
- Перечень сертификатов на изделие можно получить в отделе продаж местного отделения компании «Данфосс».
- Имеют обратную посадку клапана с прокладкой PTFE.
- Головка вентиля позволяет устанавливать его в теплоизолированные низкотемпературные установки.
- Корпус и головка вентиля выполнены из низкотемпературной стали в соответствии с правилами работы с сосудами под давлением и другими международными требованиями.

Запорные вентили SVA-DL и SVA-DH 250–300

Конструкция

Штуцеры

Вентили выпускаются под следующие типы соединений:

- под сварку встык DIN (2448)
- под сварку встык ANSI (B 36.10).

Корпус и вентильная головка

Корпус и вентильная головка выполнены из специальной холодостойкой стали.

Болты

Выполнены из нержавеющей стали.

Клапан вентиля

Клапан вентиля проворачивается на шпинделе, поэтому отсутствует трение между клапаном и посадочным седлом при открытии и закрытии клапана. Тефлоновое кольцо обеспечивает надежное уплотнение клапана даже при минимальном усилии закрытия.

Шпиндель

Шпиндель вентиля выполнен из полированной нержавеющей стали и хорошо герметизируется уплотнительным кольцом.

Сальник

Сальник содержит уплотнение с нагруженной пружиной, способное обеспечить полную герметичность вентиля во всем диапазоне рабочих температур - от -60 до +150°C. Кроме того, сальник имеет скреперное кольцо, препятствующее проникновению грязи и льда внутрь вентиля.

Маркировка

Каждое изделие имеет маркировку с указанием типа, размера и производительности вентиля.



Пример маркировки вентиля SVA-DH

Сертификация

Правила работы с сосудами под давлением

Вентили SVA-DL и DH аттестованы в соответствии с европейскими стандартами и маркированы знаком CE. Более подробная информация приведена в инструкции по монтажу.



Вентили SVA-DL и DH		
Номинальный размер штуцеров	DN 250 мм (10")	DN 300 мм (12")
Предназначены для	сосудов с жидкостью группы I	
Категория	III	IV

Технические характеристики

Хладагенты

Вентили работают со всеми негорючими хладагентами, включая R717, и неагрессивными газами и жидкостями в зависимости от типа уплотнительных материалов. Более подробная информация приведена в инструкции по монтажу.

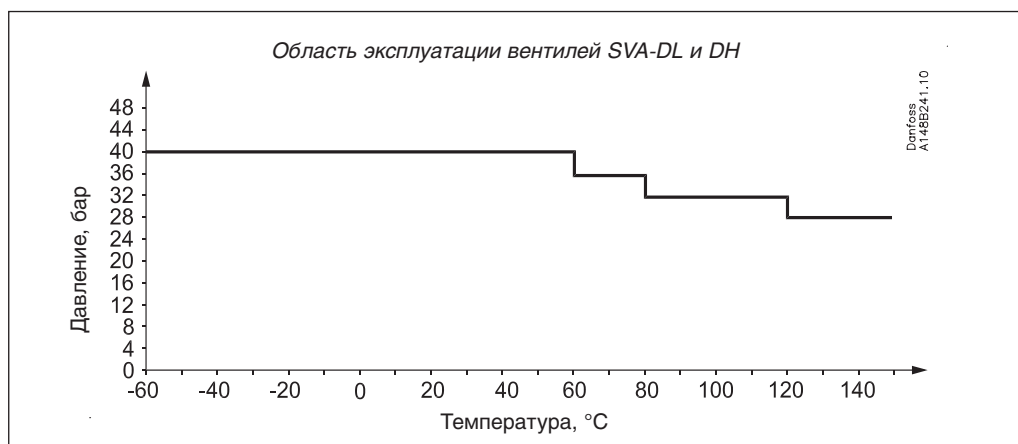
Не рекомендуется использовать вентили с огнеопасными углеводородными соединениями.

Более подробную информацию можно получить в отделе продаж компании «Данфосс».

Температурный диапазон: от -60 до +150°C.

Давление:

40 бар при температуре от -60 до +60°C;
36 бар при температуре от +60 до +80°C;
32 бар при температуре от +80 до +120°C;
28 бар при температуре от +120 до +150°C.



Запорные вентили SVA-DL и SVA-DH 250–300

Принцип действия

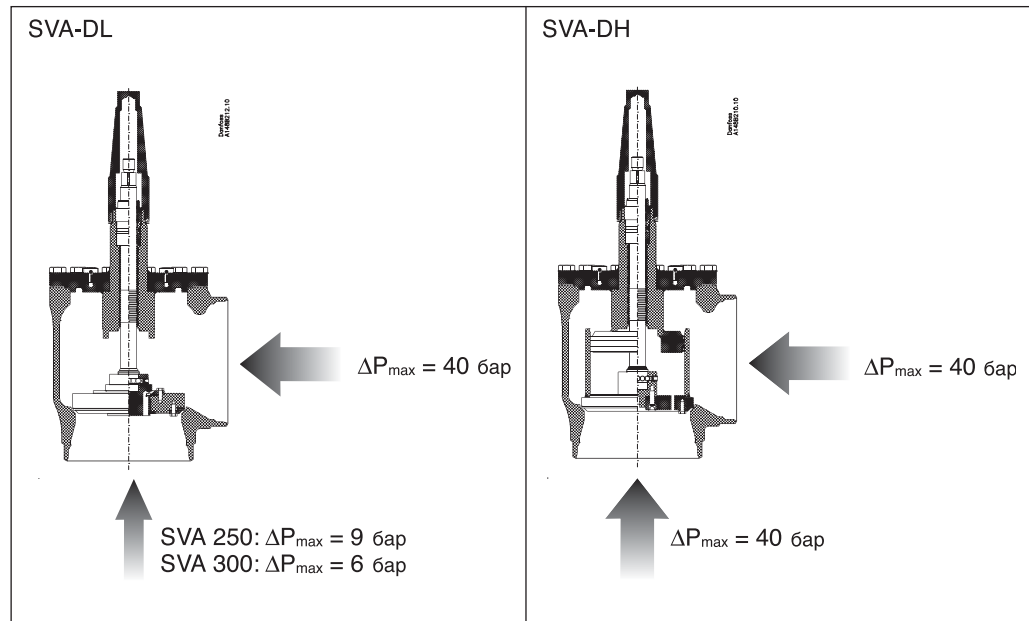
Вентиль SVA-DL

Запорный вентиль имеет ограничения в выборе направления рабочей среды (перепада давления). Для обеспечения наиболее высокой производительности вентиля поток среды должен быть направлен от бокового штуцера к клапану вентиля. Открытие вентиля при таком направлении потока осуществляется в два этапа, как показано на рисунке внизу. На рисунке приведены также максимальные значения давления, при которых вентилями можно управлять вручную при обеспечении необходимой плотности закрытия.

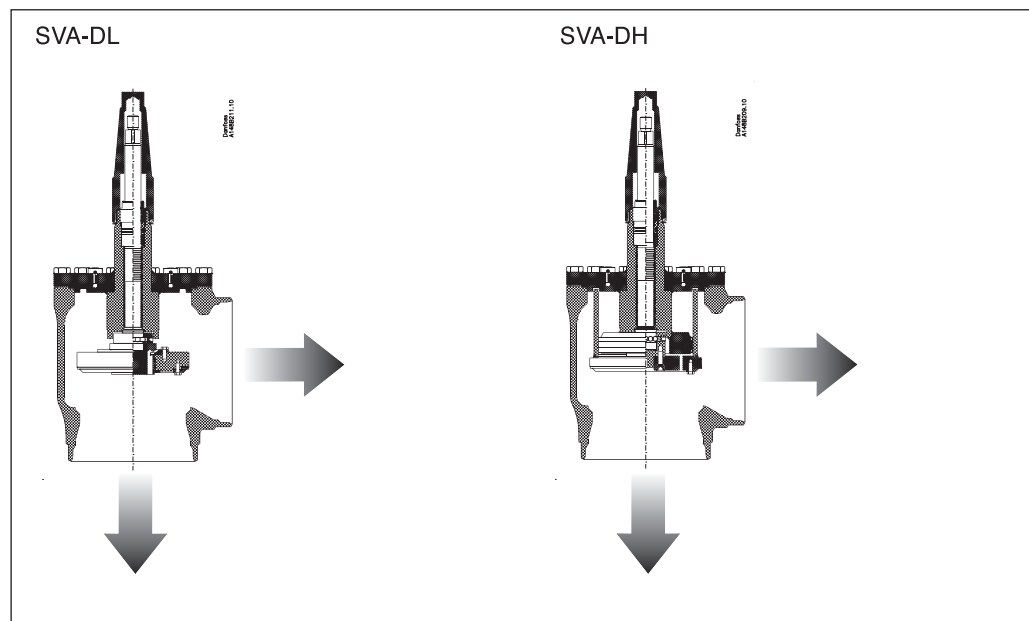
Вентиль SVA-DH

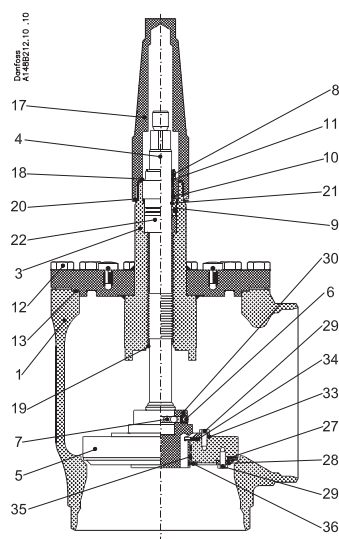
Запорный вентиль не имеет ограничений в выборе направления рабочей среды (перепада давления). Благодаря уравновешенному клапану усилие на шпинделе сведено к минимуму, и вентиль может открываться и закрываться при высоком противодействии и любом направлении потока.

Давление



Поток



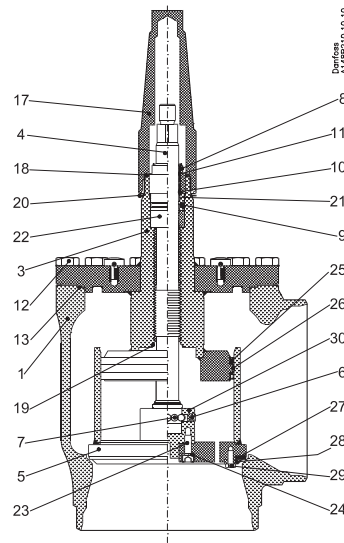
Спецификация
SVA-DL 250–300


№	Деталь	Материал	EN	ISO	ASTM
1	Корпус	сталь	G20Mn5 QT EN 10213-3		LCC, A352
3	Головка	сталь	P275NL1 EN 10028-3		
4	Шпindelь	сталь	X5CrNi18-10 DIN 17440		
5	Клапан	сталь			
6	Винт настройки	сталь			
7	Шарики	нерж. сталь			
8	Сальник	сталь			
9	Уплотнительное кольцо	хлоропрен			
10	У-образная уплотнительная втулка	тефлон + нерж. сталь			
11	Уплотнительное кольцо	хлоропрен			
12	Болты	нерж. сталь	A2-70	A2-70	Type 308
13	Прокладка	не асбестовый			
14	Маховик	сталь			
15	Шайба	нерж. сталь			
16	Стопорная гайка	нерж. сталь + нейлон			
17	Колпачок	алюминий			
18	Прокладка колпачка	нейлон			
19	Мягкое седло обратной посадки	тефлон			
20	Маркировочное кольцо	нерж. сталь			
21	Несущее кольцо	тефлон			
22	Направляющая шпинделя	углеродистый чугун			
27	Прокладка	тефлон			
28	Передняя сторона клапана	сталь			
29	Болты	сталь			
30	Вкладыш вентильного клапана	углеродистый чугун			
31	Подъемные болты	сталь			
33	Задняя сторона клапана	сталь			
34	Прокладка	тефлон			
35	Несущее кольцо	тефлон			
36	Стопорное кольцо	пружин. сталь			

Запорные вентили SVA-DL и SVA-DH 250–300

Спецификация

SVA-DH 250–300

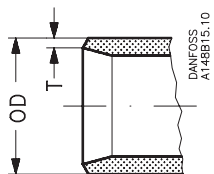


№	Деталь	Материал	EN	ISO	ASTM
1	Корпус	сталь	G20Mn5 QT EN 10213-3		LCC, A352
3	Головка	сталь	P275NL1 EN 10028-3		
4	Шпиндель	сталь	X5CrNi18-10 DIN 17440		
5	Клапан	сталь нерж. сталь			
6	Винт настройки	сталь			
7	Шарики	нерж. сталь			
8	Сальник	сталь			
9	Уплотнительное кольцо	хлоропрен			
10	U-образная уплотнительная втулка	тефлон + нерж. сталь			
11	Уплотнительное кольцо	хлоропрен			
12	Болты	нерж. сталь	A2-70	A2-70	Type 308
13	Прокладка	не асбестовый			
14	Маховик	сталь			
15	Шайба	нерж. сталь			
16	Стопорная гайка	нерж. сталь + нейлон			
17	Колпачок	алюминий			
18	Прокладка колпачка	нейлон			
19	Мягкое седло обратной посадки	тефлон			
20	Маркировочное кольцо	нерж. сталь			
21	Несущее кольцо	тефлон			
22	Направляющая шпинделя	углеродистый чугун			
23	Болты	сталь			
24	Подпружиненная шайба	сталь			
25	U-образная уплотнительная втулка	тефлон + нерж. сталь			
26	Несущее кольцо	тефлон			
27	Прокладка	тефлон			
28	Передняя сторона клапана	сталь			
29	Болты	сталь			
30	Вкладыш вентильного клапана	углеродистый чугун			
31	Подъемные болты	сталь			

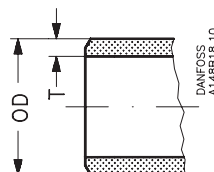
Запорные вентили SVA-DL и SVA-DH 250–300

Штуцеры

DIN



ANSI



Размер, мм	Размер, дюйм	OD мм	T мм	OD дюйм	T дюйм
------------	--------------	-------	------	---------	--------

Под сварку DIN (2448)

250	10	273	6,3	10,75	0,25
300	12	323,9	7,1	12,75	0,28

Тип	K_V м ³ /час
-----	------------------------------

SVA-DH	1405
SVA-DL	1610
SVA-DH	1870
SVA-DL	2082

Размер, мм	Размер, дюйм	OD мм	T мм	OD дюйм	T дюйм
------------	--------------	-------	------	---------	--------

Под сварку ANSI (B 36.10)

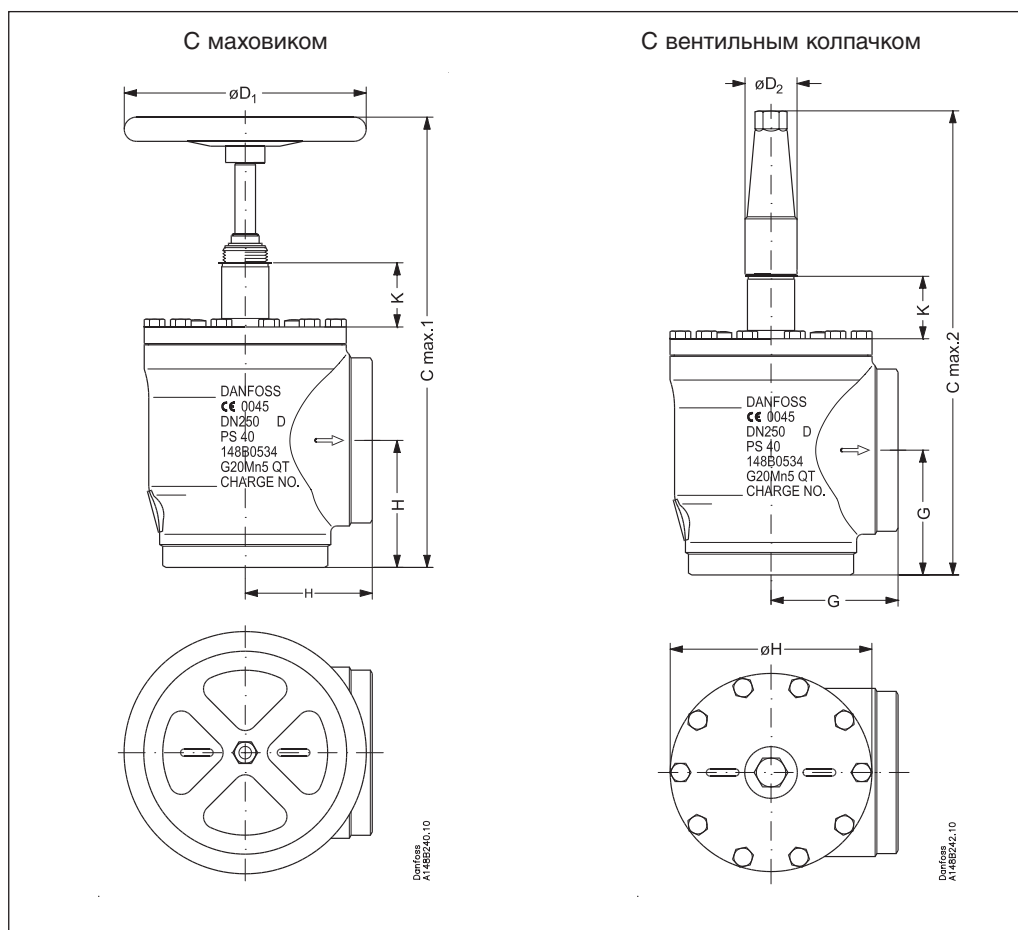
250	10	273	6,3	10,75	0,25
300	12	323,9	7,1	12,75	0,28

Тип	K_V м ³ /час
-----	------------------------------

SVA-DH	1405
SVA-DL	1610
SVA-DH	1870
SVA-DL	2082

Размеры и вес

Угловые вентили SVA-DH, SVA-DL 250-300



Вентиль	K	c _{max.1}	c _{max.2}	G	ØD ₁	ØD ₂	ØH	Вес, кг
---------	---	--------------------	--------------------	---	-----------------	-----------------	----	---------

SVA-DL / SVA-DH

SVA 250	мм	102	745	782	210	400	86	334	130
SVA (10)	дюйм	4	29,33	30,79	8,27	15,75	3,39	13,14	
SVA 300	мм	102	852	842	240	500	86	384	190
SVA (12)	дюйм	4	33,54	33,14	9,45	19,69	3,39	15,12	

Вес указан приблизительно.

Запорные вентили SVA-DL и SVA-DH 250–300

Оформление заказа

Для идентификации вентиля используйте таблицу, приведенную внизу.

Помните, что типовой код вентиля служит только для идентификации вентиля, часть которых может не входить в стандартный номенклатурный ряд.

Более подробную информацию можно получить в отделе продаж компании «Данфосс».

Типовые коды

Тип вентиля	SVA-DL SVA-DH	Запорный вентиль	(небольшой перепад давления) (большой перепад давления)	
			D	A
(Номинальный размер в мм определяется по диаметру штуцера)	250	DN250	X	X
	300	DN300	X	X
Штуцеры	D	под сварку встык: DIN 2448		
	A	под сварку встык: ANSI B 36.10		
Дополнительное оборудование	H-WHEEL CAP	маховик колпачок алюминиевый		

Внимание!

Если необходимо получить сертификат специализированных организаций или эксплуатация вентиля будет происходить при более высоких давлениях, указывайте соответствующую информацию в Вашем заказе.

Кодовые номера

Размер вентиля		Тип	Кодовый номер
мм	дюйм		
250	10	SVA-DL 250 D CAP	148B3760
250	10	SVA-DL 250 D H-HEEL	148B3761
250	10	SVA-DL 250 A CAP	148B3762
250	10	SVA-DL 250 A H-WHEEL	148B3763
250	10	SVA-DH 250 D CAP	148B3764
250	10	SVA-DH 250 D H-WHEEL	148B3765
250	10	SVA-DH 250 A CAP	148B3766
250	10	SVA-DH 250 A H-WHEEL	148B3767
300	12	SVA-DL 300 D CAP	148B3770
300	12	SVA-DL 300 D H-WHEEL	148B3771
300	12	SVA-DL 300 A CAP	148B3772
300	12	SVA-DL 300 A H-WHEEL	148B3773
300	12	SVA-DH 300 D CAP	148B3774
300	12	SVA-DH 300 D H-WHEEL	148B3775
300	12	SVA-DH 300 A CAP	148B3776
300	12	SVA-DH 300 A H-WHEEL	148B3777

A - под сварку встык ANSI
D - под сварку встык DIN

H-WHEEL - с маховиком
CAP - с колпачком