

+ Устройства автоматики для холодильных установок
и систем кондиционирования воздуха

Техническое описание

Терморегулирующие вентили 2 из 2



REFRIGERATION AND AIR CONDITIONING

Терморегулирующие вентили 2 из 2

Содержание

Страница



Клапанный узел с фильтром

Терморегулирующие вентили T2 и TE2

Введение	5
Преимущества	5
Технические характеристики	5
Перегрев	5
Оформление заказа	
Вентили со штуцерами под отбортовку	5
Вентили со штуцерами под отбортовку и пайку	5
Клапанный узел с фильтром	7
Производительность	8
R22	8
R407C	9
R134a	10
R404A / R507	11
Конструкция. Принцип действия	12
Маркировка	13
Размеры и вес	13



Терморегулирующие вентили TUA/TUAE

Введение	14
Преимущества	14
Стандартный ряд	14
Технические характеристики	15
Вентили с МДР	15
Маркировка	15
Оформление заказа	16
Производительность	18
R22	18
R234a	20
R404A / R507	21
R407C	23
R410A	25
Конструкция. Принцип действия	26
Размеры и вес	26



Терморегулирующие вентили TUB/TUBE и TUC/TUCE

Введение	27
Преимущества	27
Стандартный ряд	28
Модификации	28
Технические характеристики	28
Вентили с МДР	28
Маркировка	29
Оформление заказа	
Угловые вентили с R22, R134a, R404A / R507	30
Угловые вентили с R407C, R410A	31
Производительность	32
R22	32
R134a	34
R404A / R507	35
R407C	37
R410A	39
Конструкция. Принцип действия	40
Размеры и вес	41

Терморегулирующие вентили 2 из 2

Содержание

Страница



Терморегулирующие вентили ТС

Введение	43
Преимущества	43
Стандартный ряд	
ТСАЕ	43
ТСВЕ	44
Модификации ТСВЕ/ТССЕ	44
Технические характеристики	44
Вентили с МДР	44
Маркировка	45
Оформление заказа	
Прямые вентили ТСАЕ	46
Клапанные узлы для вентиля ТСАЕ	46
Прямые вентили ТСВЕ	46
Конструкция. Принцип действия	47
Производительность	47
R22	48
R134a	49
R404A	50
R407C	51
R507	52
R410A	53
Размеры и вес	54



Распределитель жидкости для терморегулирующих вентилях типа 69G

Введение	55
Сертификация	55
Выбор распределителя жидкости	55
Производительность	56
Оформление заказа	57
Размеры и вес	58

Терморегулирующие вентили T2 и TE2

Введение



Терморегулирующие расширительные вентили предназначены для автоматического регулирования расхода холодильного агента, поступающего в испаритель холодильной установки, в зависимости от перегрева паров, выходящих из испарителя.

Эти вентили особенно подходят для подачи жидкости в «сухие» испарители, где перегрев пара на выходе из испарителя пропорционален тепловой нагрузке на испаритель.

Преимущества

- *Большой температурный диапазон*
Вентиль может использоваться в морозильных, холодильных и кондиционирующих установках.
- *Сменный клапанный узел*
– легко заменяется,
– легко подбирается по размеру,
– проще обслуживается.
- *Диапазон номинальной производительности*
от 0,5 до 15,5 кВт для R22.
- *Могут поставляться вентили с максимальным давлением регулирования (МДР)*
Защищают электродвигатель компрессора от чрезмерно высокого давления кипения.
- *Патентованный термобаллон с двойным контактом*
Быстро и легко устанавливается.
Хорошо передает тепло от трубопровода к термобаллону.
- *Могут поставляться вентили с температурным диапазоном, заданным по заказу.*

Технические характеристики

Максимальная температура
– термобаллона при установленном вентиле: 100°C,
– термобаллона не установленного: 60°C

Минимальная температура
-60°C

Максимальное давление регулирования, бар

Максимальное испытательное давление
36 бар

Допустимое рабочее давление
28 бар

Хладагент	Диапазон N -40 → +10°C	Диапазон NM -40 → -5°C	Диапазон NL -40 → -15°C	Диапазон B -60 → -25°C
МДР при температуре кипения t_e и давлении кипения p_e				
	+15°C	0°C	-10°C	-20°C
R22	6,9	4,0	3,5	1,5
R407C	6,6			
R134a	5	3,1	2,1	
R404A/R507	9,3	6,2	4,4	3,1

Перегрев

SS – статический перегрев,
OS – перегрев с открытым клапаном.
SH = SS + OS – полный перегрев,
Q_{ном} – номинальная производительность,
Q_{max} – максимальная производительность.

Статический перегрев устанавливается регулировочным винтом.

Стандартная настройка статического перегрева SS составляет 5 К для вентиля без МДР и 4 К для вентиля с МДР. Перегрев с открытым клапаном OS составляет 6 К с начала открытия клапана до момента, когда производительность вентиля станет номинальной.

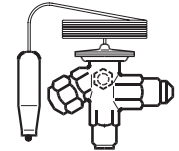
Пример

Статический перегрев: SS = 5 К
Перегрев с открытым клапаном: OS = 6 К
Общий перегрев: SH = 5 + 6 = 11 К

Терморегулирующие вентили T2 и TE2

Оформление заказа на вентили со штуцерами под отбортовку

Термочувствительная система с термобаллоном, без клапанного узла, фильтра, гаек



Хлад-агент	Тип вентиля	Уравни-тельная линия	Капил-лярная трубка	Штуцеры		Кодовый номер					
				Входной x Выходной ¹		Диапазон N -40 → +10°C		Диапазон NM -40 → -5°C	Диапазон NL -40 → -15°C	Диапазон B -60 → -25°C	
				м	дюйм x дюйм	мм x мм	без МДР	с МДР	с МДР	с МДР	без МДР
R22	TX 2	Внутр.	1,5	3/8 x 1/2	10 x 12	068Z3206	068Z3208	068Z3224	068Z3226	068Z3207	068Z3228
	TEX 2	Внешняя	1,5	3/8 x 1/2	10 x 12	068Z3209	068Z3211	068Z3225	068Z3227	068Z3210	068Z3229
R407C	TZ 2	Внутр.	1,5	3/8 x 1/2	10 x 12	068Z3496	068Z3516				
	TEZ 2	Внешняя	1,5	3/8 x 1/2	10 x 12	068Z3501	068Z3517				
R134a	TN 2	Внутр.	1,5	3/8 x 1/2	10 x 12	068Z3346	068Z3347	068Z3393	068Z3369		
	TEN 2	Внешняя	1,5	3/8 x 1/2	10 x 12	068Z3348	068Z3349	068Z3392	068Z3370		
R404A/R507	TS 2	Внутр.	1,5	3/8 x 1/2	10 x 12	068Z3400	068Z3402	068Z3406	068Z3408	068Z3401	068Z3410
	TES 2	Внешняя	1,5	3/8 x 1/2	10 x 12	068Z3403	068Z3405	068Z3407	068Z3409	068Z3404	068Z3411

¹ См раздел «Соединения под отбортовку»

Соединения под отбортовку



Штуцеры для соединения с медными трубами с наружным диаметром		Переходники для соединения с медными трубами с наружным диаметром		Кодовый номер
дюйм	мм	дюйм	мм	
1/4	6			011L1101
3/8	10			011L1135
1/2	12			011L1103
		1/4	6	011L1107

Пример

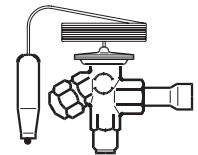
Терморегулирующий вентиль TE 2 состоит из двух частей и накидных гаек:
 – 1 термочувствительный элемент
 – клапанная часть и накидные гайки

При заказе терморегулирующего вентиля TEX 2 с клапанной частью 01 необходимо задавать 5 кодовых номеров:

- термочувствительного элемента 068Z3209
- клапанной части 068-2010
- накидные гайки 3/8" 011L1135
- накидные гайки 1/2" 011L1103
- накидные гайки 1/4" 011L1101

Оформление заказа на вентили со штуцерами под отбортовку и пайку

Термочувствительная система с термобаллоном, без клапанного узла, фильтра, гаек



Хлад-агент	Тип вентиля	Уравни-тельная линия ¹	Капил-лярная трубка	Штуцеры			Кодовый номер				
				м	Входной под отбортовку	Выходной под пайку, внутр. диам.	Диапазон N -40 → +10°C		Диапазон NL -40 → -15°C	Диапазон B -60 → -25°C	
							дюйм / мм	дюйм	мм	без МДР	с МДР +15°C
R22	TX 2	Внутр.	1,5	3/8	1/2	12	068Z3281	068Z3287		068Z3357	068Z3319
	TX 2	Внутр.	1,5	10			068Z3302	068Z3308	068Z3366	068Z3361	068Z3276
	TEX 2	Внешняя	1,5	3/8	1/2		068Z3284	068Z3290		068Z3359	068Z3320
	TEX 2	Внешняя	1,5	10		12	068Z3305	068Z3311	068Z3367	068Z3363	068Z3277
R407C	TZ 2	Внутр.	1,5	3/8	1/2			068Z3229			
	TZ 2	Внутр.	1,5	10		12	068Z3502	068Z3514			
	TEZ 2	Внешняя	1,5	3/8	1/2		068Z3446	068Z3447			
R134a	TEZ 2	Внешняя	1,5	10		12	068Z3503	068Z3515			
	TN 2	Внутр.	1,5	3/8	1/2		068Z3383	068Z3387			
	TN 2	Внутр.	1,5	10		12	068Z3384	068Z3388			
	TEN 2	Внешняя	1,5	3/8	1/2		068Z3385	068Z3389			
R404A/R507	TEN 2	Внешняя	1,5	10		12	068Z3386	068Z3390			
	TS 2	Внутр.	1,5	3/8	1/2		068Z3414	068Z3416	068Z3429	068Z3418	068Z3420
	TS 2	Внутр.	1,5	10		12	068Z3435	068Z3423	068Z3436	068Z3425	068Z3427
	TES 2	Внешняя	1,5	3/8	1/2		068Z3415	068Z3417	068Z3430	068Z3419	068Z3421
	TES 2	Внешняя	1,5	10		12	068Z3422	068Z3424	068Z3437	068Z3426	068Z3428

¹ Для вентиля с дюймовым выходным штуцером необходима уравнительная линия 1/4". Для вентиля с метрическим выходным штуцером необходима уравнительная линия 6 мм.

Терморегулирующие вентили Т2 и ТЕ2

Переходник под пайку

Для терморегулирующих вентилей Т2 и ТЕ2 со штуцерами под отбортовку и пайку необходим переходник. Правильно установленный переходник должен соответствовать требованиям DIN 8964.

Переходник дает следующие преимущества:
– можно заменять клапанный узел
– можно чистить и заменять фильтр.

Переходник под пайку без клапанного узла и фильтра

Штуцер под пайку, внутр. диам.	Кодовый номер
1/4"	068-2062
6 мм	068-2063
3/8"	068-2060
10 мм	068-2061

Фильтр для переходника под пайку

Наименование	Кодовый номер
Фильтр без расширительной вставки	068-0015

В вентилях Т2 и ТЕ2 с переходником под пайку клапанный узел можно менять при замене фильтра. Только в этом случае можно выполнить требования DIN 8964.

Переходник под пайку для фильтра-осушителя FSA нельзя использовать для входного штуцера 1/2".

Клапанный узел с фильтром для переходника под пайку

Номер клапанного узла	Кодовый номер
0X	068-2089
00	068-2090
01	068-2091
02	068-2092
03	068-2093
04	068-2094
05	068-2095
06	068-2096

Производительность вентилей указана в таблицах.



Штуцеры под отбортовку см. стр. 5

Клапанный узел с фильтром



Номинальная производительность определена при:
– температуре кипения $t_e = +5^\circ\text{C}$ для диапазона N,
– температуре кипения $t_e = -30^\circ\text{C}$ для диапазона B,
– температуре конденсации $t_c = +32^\circ\text{C}$,
– температуре хладагента перед вентилем $t_l = +28^\circ\text{C}$.

Диапазон N: от -40 до $+10^\circ\text{C}$

Клапанный узел	Номинальная производительность, кВт				Кодовый номер
	R22	R407C	R134a	R404A / R507	
0X	0,5	0,5	0,4	0,38	068-2002
00	1,0	1,1	0,9	0,7	068-2003
01	2,5	2,7	1,8	1,6	068-2010
02	3,5	3,8	2,6	2,1	068-2015
03	5,2	5,6	4,6	4,2	068-2006
04	8,0	8,6	6,7	6,0	068-2007
05	10,5	11,3	8,6	7,7	068-2008
06	15,5	16,7	10,5	9,1	068-2009

Диапазон B: от -60 до -25°C

Клапанный узел	Номинальная производительность, кВт		Кодовый номер
	R22	R404A / R507	
0X	0,5	0,38	068-2002
00	0,7	0,7	068-2003
01	1,0	1,6	068-2010
02	2,1	2,1	068-2015
03	2,8	3,5	068-2006
04	4,2	4,9	068-2007
05	5,2	6,0	068-2008
06	7,0	6,6	068-2009

Терморегулирующие вентили T2 и TE2

Производительность

Производительность вентилях диапазона N (-40 → +10 °C), кВт

R22

Тип вентиля	№ клапанного узла	Перепад давления на вентиле Δр, бар								Перепад давления на вентиле Δр, бар							
		2	4	6	8	10	12	14	16	2	4	6	8	10	12	14	16
Температура кипения +10°C										Температура кипения 0°C							
TX 2/TEX 2-0.15	0X	0,37	0,48	0,55	0,60	0,63	0,65	0,65	0,67	0,37	0,48	0,55	0,59	0,63	0,65	0,66	0,66
TX 2/TEX 2-0.3	00	0,87	1,1	1,2	1,3	1,4	1,4	1,4	1,5	0,84	1,0	1,2	1,3	1,3	1,4	1,4	1,4
TX 2/TEX 2-0.7	01	2,2	2,8	3,2	3,4	3,6	3,7	3,8	3,8	1,9	2,4	2,7	3,0	3,1	3,2	3,3	3,3
TX 2/TEX 2-1.0	02	3,0	4,0	4,7	5,1	5,4	5,6	5,8	5,8	2,6	3,4	4,0	4,3	4,6	4,8	4,9	5,0
TX 2/TEX 2-1.5	03	5,4	7,2	8,3	9,1	9,7	10,0	10,2	10,3	4,6	6,1	7,1	7,8	8,2	8,5	8,7	8,8
TX 2/TEX 2-2.3	04	8,1	10,8	12,5	13,8	14,5	15,0	15,4	15,5	6,9	9,1	10,5	11,5	12,2	12,7	13,0	13,2
TX 2/TEX 2-3.0	05	10,2	13,6	15,7	17,2	18,3	18,9	19,3	19,5	8,8	11,6	13,3	14,6	15,5	16,1	16,4	16,6
TX 2/TEX 2-4.5	06	12,6	16,7	19,3	21,0	22,3	23,1	23,5	23,7	10,8	14,2	16,3	17,8	18,9	19,6	20,0	20,2

Температура кипения -10°C										Температура кипения -20°C							
TX 2/TEX 2-0.15	0X	0,37	0,47	0,53	0,57	0,60	0,63	0,64	0,64	0,44	0,50	0,54	0,57	0,59	0,61	0,61	0,61
TX 2/TEX 2-0.3	00	0,79	0,96	1,1	1,2	1,2	1,3	1,3	1,3	0,88	1,0	1,1	1,1	1,2	1,2	1,2	1,2
TX 2/TEX 2-0.7	01	1,6	2,0	2,3	2,5	2,6	2,7	2,8	2,8	1,7	1,9	2,0	2,2	2,3	2,3	2,3	2,3
TX 2/TEX 2-1.0	02	2,2	2,9	3,3	3,6	3,8	4,0	4,1	4,1	2,4	2,7	2,9	3,1	3,2	3,3	3,3	3,3
TX 2/TEX 2-1.5	03	3,9	5,1	5,9	6,4	6,8	7,1	7,3	7,3	4,2	4,8	5,2	5,5	5,8	5,9	6,0	6,0
TX 2/TEX 2-2.3	04	5,8	7,6	8,7	9,5	10,1	10,5	10,8	10,9	6,2	7,1	7,7	8,2	8,5	8,7	8,8	8,8
TX 2/TEX 2-3.0	05	7,4	9,6	11,0	12,0	12,8	13,3	13,6	13,8	7,9	9,0	9,8	10,3	10,8	11,0	11,2	11,2
TX 2/TEX 2-4.5	06	9,1	11,8	13,5	14,7	15,6	16,2	16,6	16,8	9,6	11,0	11,9	12,6	13,1	13,5	13,7	13,7

Температура кипения -30°C										Температура кипения -40°C							
TX 2/TEX 2-0.15	0X	0,40	0,45	0,49	0,52	0,55	0,56	0,57	0,57	0,42	0,45	0,48	0,50	0,52	0,53	0,53	0,53
TX 2/TEX 2-0.3	00	0,79	0,90	0,96	1,0	1,1	1,1	1,1	1,1	0,80	0,86	0,92	0,95	0,98	0,99	0,99	0,99
TX 2/TEX 2-0.7	01	1,4	1,5	1,7	1,8	1,8	1,9	1,9	1,9	1,3	1,4	1,4	1,5	1,5	1,6	1,6	1,6
TX 2/TEX 2-1.0	02	1,9	2,2	2,7	2,5	2,6	2,6	2,7	2,7	1,7	1,9	2,0	2,0	2,1	2,1	2,1	2,1
TX 2/TEX 2-1.5	03	3,4	3,9	4,2	4,4	4,6	4,7	4,8	4,8	3,1	3,4	3,5	3,7	3,8	3,8	3,8	3,8
TX 2/TEX 2-2.3	04	5,0	5,7	6,2	6,5	6,8	7,0	7,1	7,1	4,6	4,9	5,2	5,4	5,6	5,7	5,7	5,7
TX 2/TEX 2-3.0	05	6,4	7,2	7,8	8,3	8,6	8,8	9,0	9,0	5,8	6,3	6,6	6,9	7,1	7,2	7,2	7,2
TX 2/TEX 2-4.5	06	7,8	8,8	9,6	10,1	10,5	10,8	11,0	11,0	7,1	7,7	8,1	8,4	8,7	8,8	8,8	8,8

Производительность вентилях диапазона B (-60 → -25 °C), кВт

Тип вентиля	№ клапанного узла	Перепад давления на вентиле Δр, бар								Перепад давления на вентиле Δр, бар							
		2	4	6	8	10	12	14	16	2	4	6	8	10	12	14	16
Температура кипения -25°C										Температура кипения -30°C							
TX 2/TEX 2-0.2	00	0,69	0,83	0,94	1,0	1,1	1,1	1,1	1,2	0,66	0,79	0,89	0,96	1,0	1,1	1,1	1,1
TX 2/TEX 2-0.3	01	1,2	1,5	1,7	1,9	2,0	2,0	2,1	2,1	1,1	1,4	1,5	1,7	1,8	1,8	1,9	1,9
TX 2/TEX 2-0.6	02	1,7	2,1	2,4	2,6	2,8	2,9	2,9	3,0	1,5	1,9	2,2	2,3	2,5	2,6	2,6	2,7
TX 2/TEX 2-0.8	03	3,0	3,8	4,3	4,7	5,0	5,2	5,3	5,3	2,7	3,4	3,9	4,2	4,4	4,6	4,7	4,8
TX 2/TEX 2-1.2	04	4,4	5,6	6,4	6,9	7,3	7,6	7,8	7,9	3,9	5,0	5,7	6,2	6,5	6,8	7,0	7,1
TX 2/TEX 2-1.5	05	5,6	7,1	8,1	8,7	9,3	9,6	9,9	10,0	5,0	6,4	7,2	7,8	8,3	8,6	8,8	9,0
TX 2/TEX 2-2.0	06	6,8	8,7	9,8	10,7	11,3	11,8	12,1	12,3	6,1	7,8	8,8	9,6	10,1	10,5	10,8	11,0

Температура кипения -40°C										Температура кипения -50°C							
TX 2/TEX 2-0.2	00	0,60	0,71	0,80	0,86	0,92	0,95	0,98	0,99	0,54	0,65	0,72	0,78	0,82	0,85	0,87	0,88
TX 2/TEX 2-0.3	01	0,90	1,1	1,3	1,4	1,4	1,5	1,5	1,6	0,74	0,92	1,0	1,1	1,2	1,2	1,3	1,3
TX 2/TEX 2-0.6	02	1,2	1,6	1,7	1,9	2,0	2,1	2,1	2,1	1,0	1,3	1,4	1,5	1,6	1,7	1,7	1,7
TX 2/TEX 2-0.8	03	2,2	2,8	3,1	3,4	3,5	3,7	3,8	3,8	1,8	2,3	2,6	2,7	2,9	3,0	3,1	3,1
TX 2/TEX 2-1.2	04	3,2	4,0	4,6	4,9	5,2	5,4	5,6	5,7	2,6	3,3	3,7	4,0	4,2	4,4	4,5	4,6
TX 2/TEX 2-1.5	05	4,1	5,1	5,8	6,3	6,6	6,9	7,1	7,2	3,4	4,2	4,7	5,1	5,4	5,6	5,8	5,9
TX 2/TEX 2-2.0	06	5,0	6,3	7,1	7,7	8,1	8,4	8,7	8,8	4,1	5,1	5,8	6,2	6,6	6,9	7,1	7,2

Температура кипения -60°C									
TX 2/TEX 2-0.2	00	0,50	0,60	0,66	0,71	0,75	0,77	0,79	0,80
TX 2/TEX 2-0.3	01	0,64	0,79	0,88	0,95	1,0	1,0	1,1	1,1
TX 2/TEX 2-0.6	02	0,9	1,1	1,2	1,3	1,4	1,4	1,4	1,4
TX 2/TEX 2-0.8	03	1,6	1,9	2,2	2,3	2,4	2,5	2,6	2,6
TX 2/TEX 2-1.2	04	2,2	2,8	3,1	3,4	3,6	3,7	3,8	3,9
TX 2/TEX 2-1.5	05	2,9	3,6	4,0	4,3	4,6	4,8	4,9	5,0
TX 2/TEX 2-2.0	06	3,5	4,4	4,9	5,3	5,6	5,8	6,0	6,1

Поправочный коэффициент для переохлаждения Δt_{sub}

Если переохлаждение не равно 4 К, производительность испарителя необходимо подкорректировать. Скорректированная производительность получается делением

заданной производительности испарителя на поправочный коэффициент, приведенный внизу. Затем производится выбор вентиля по таблице, приведенной сверху.

Примечание. Недостаточное переохлаждение может вызвать появление паровой фазы.

Δt_{sub} , К	4	10	15	20	25	30	35	40	45	50
Поправочный коэффициент	1,00	1,06	1,11	1,15	1,20	1,25	1,30	1,35	1,39	1,44

Пример:

Хладагент: R22
 Производительность испарителя $Q_e = 5$ кВт
 Переохлаждение = 10 К

Поправочный коэффициент = 1,06
 Скорректированная производительность = $5 / 1,06 = 4,72$ кВт

Терморегулирующие вентили Т2 и ТЕ2

Производительность

R407C

Производительность вентилей диапазона N (-40 → +10 °C), кВт

Тип вентиля	№ клапанного узла	Перепад давления на вентиле Δр, бар								Перепад давления на вентиле Δр, бар							
		2	4	6	8	10	12	14	16	2	4	6	8	10	12	14	16
Температура кипения +10°C										Температура кипения 0°C							
TZ 2/TEZ 2-0.11	0X	0,4	0,5	0,56	0,61	0,63	0,64	0,63	0,64	0,4	0,5	0,56	0,60	0,63	0,64	0,64	0,63
TZ 2/TEZ 2-0.21	00	0,90	1,1	1,2	1,3	1,4	1,4	1,4	1,4	0,87	1,0	1,2	1,3	1,3	1,4	1,4	1,3
TZ 2/TEZ 2-0.45	01	2,3	2,9	3,3	3,4	3,6	3,6	3,7	3,6	2,0	2,5	2,8	3,0	3,1	3,1	3,2	3,2
TZ 2/TEZ 2-0.6	02	3,1	4,1	4,8	5,2	5,4	5,5	5,6	5,6	2,7	3,5	4,1	4,3	4,6	4,7	4,8	4,8
TZ 2/TEZ 2-1.2	03	5,6	7,4	8,5	9,2	9,7	9,8	9,9	9,9	4,8	6,3	7,2	7,9	8,2	8,3	8,4	8,4
TZ 2/TEZ 2-1.7	04	8,4	11,1	12,8	13,9	14,5	14,7	14,9	14,9	7,2	9,4	10,7	11,6	12,2	12,4	12,6	12,7
TZ 2/TEZ 2-2.2	05	10,6	14,0	16,0	17,4	18,3	18,5	18,7	18,7	9,2	11,9	13,6	14,7	15,5	15,8	15,9	15,9
TZ 2/TEZ 2-2.6	06	13,1	17,2	19,7	21,2	22,3	22,6	22,8	22,8	11,2	14,6	16,6	18,0	18,9	19,2	19,4	19,4
Температура кипения -10°C										Температура кипения -20°C							
TZ 2/TEZ 2-0.11	0X	0,38	0,48	0,54	0,57	0,60	0,62	0,62	0,61		0,45	0,51	0,54	0,56	0,57	0,59	0,57
TZ 2/TEZ 2-0.21	00	0,82	1,0	1,1	1,2	1,2	1,3	1,3	1,2		0,90	1,0	1,1	1,1	1,2	1,2	1,1
TZ 2/TEZ 2-0.45	01	1,7	2,0	2,3	2,5	2,6	2,6	2,7	2,7		1,7	1,9	2,0	2,2	2,2	2,2	2,2
TZ 2/TEZ 2-0.6	02	2,3	3,0	3,3	3,6	3,8	3,9	4,0	3,9		2,4	2,7	2,9	3,1	3,1	3,2	3,1
TZ 2/TEZ 2-1.2	03	4,1	5,2	6,0	6,4	6,8	7,0	7,1	6,9		4,3	4,8	5,2	5,4	5,6	5,7	5,6
TZ 2/TEZ 2-1.7	04	6,0	7,8	8,8	9,5	10,1	10,3	10,5	10,4		6,3	7,2	7,7	8,1	8,2	8,4	8,3
TZ 2/TEZ 2-2.2	05	7,7	9,8	11,1	12,0	12,8	13,0	13,2	13,1		8,1	9,1	9,8	10,2	10,5	10,6	10,5
TZ 2/TEZ 2-2.6	06	9,5	12,0	13,6	14,7	15,6	15,9	16,1	16,0		9,8	11,1	11,9	12,5	12,7	13,0	12,9
Температура кипения -30°C										Температура кипения -40°C							
TZ 2/TEZ 2-0.11	0X		0,41	0,45	0,49	0,51	0,53	0,53	0,53			0,42	0,44	0,46	0,48	0,48	0,492
TZ 2/TEZ 2-0.21	00		0,81	0,9	1,0	1,0	1,1	1,0	1,0			0,80	0,84	0,9	0,9	0,9	0,9
TZ 2/TEZ 2-0.45	01		1,4	1,5	1,7	1,8	1,7	1,8	1,8			1,3	1,4	1,3	1,4	1,4	1,5
TZ 2/TEZ 2-0.6	02		1,9	2,2	2,7	2,5	2,5	2,5	2,5			1,7	1,9	1,9	1,9	2,0	1,9
TZ 2/TEZ 2-1.2	03		3,5	3,9	4,2	4,3	4,4	4,5	4,5			3,1	3,3	3,4	3,5	3,5	3,5
TZ 2/TEZ 2-1.7	04		5,1	5,8	6,1	6,4	6,5	6,7	6,6			4,6	4,8	5,0	5,1	5,2	5,2
TZ 2/TEZ 2-2.2	05		6,5	7,3	7,7	8,1	8,3	8,4	8,4			5,8	6,2	6,3	6,6	6,6	6,6
TZ 2/TEZ 2-2.6	06		8,0	8,9	9,5	9,9	10,1	10,3	10,2			7,1	7,5	7,8	8,0	8,1	8,1

Поправочный коэффициент для переохлаждения Δt_{sub}

Если переохлаждение не равно 4 К, производительность испарителя необходимо подкорректировать. Скорректированная производительность получается делением

заданной производительности испарителя на поправочный коэффициент, приведенный внизу. Затем производится выбор вентиля по таблице, приведенной сверху.

Примечание. Недостаточное переохлаждение может вызвать появление паровой фазы.

Δt_{sub} , К	4	10	15	20	25	30	35	40	45	50
Поправочный коэффициент	1,00	1,08	1,14	1,21	1,27	1,33	1,39	1,45	1,51	1,57

Терморегулирующие вентили T2 и TE2

Производительность

Производительность вентилях диапазона N (-40 → +10 °C), кВт

R134a

Тип вентиля	№ клапанного узла	Перепад давления на вентиле Δр, бар					Перепад давления на вентиле Δр, бар				
		2	4	6	8	10	2	4	6	8	10

Температура кипения +10°C							Температура кипения 0°C				
TN 2/TEN 2-0.11	0X	0,34	0,43	0,47	0,50	0,51	0,33	0,42	0,46	0,47	0,49
TN 2/TEN 2-0.25	00	0,71	0,86	0,93	0,97	0,98	0,65	0,78	0,86	0,89	0,91
TN 2/TEN 2-0.5	01	1,5	1,9	2,1	2,2	2,2	1,3	1,6	1,7	1,8	1,8
TN 2/TEN 2-0.8	02	2,0	2,6	3,0	3,1	3,2	1,7	2,2	2,4	2,6	2,6
TN 2/TEN 2-1.3	03	3,6	4,7	5,3	5,6	5,8	3,0	3,9	4,4	4,6	4,7
TN 2/TEN 2-1.9	04	5,4	7,0	7,8	8,3	8,6	4,5	5,7	6,4	6,8	7,0
TN 2/TEN 2-2.5	05	6,9	8,9	9,9	10,8	10,9	5,7	7,3	8,1	8,6	8,8
TN 2/TEN 2-3.0	06	8,4	10,8	12,1	12,8	13,2	7,0	8,9	1,0	10,5	10,8

Температура кипения -10°C							Температура кипения -20°C				
TN 2/TEN 2-0.11	0X	0,30	0,38	0,43	0,44	0,44	0,28	0,35	0,39	0,41	0,42
TN 2/TEN 2-0.25	00	0,59	0,70	0,77	0,81	0,82	0,53	0,62	0,69	0,72	0,73
TN 2/TEN 2-0.5	01	1,0	1,3	1,4	1,5	1,5	0,81	1,00	1,1	1,2	1,2
TN 2/TEN 2-0.8	02	1,4	1,8	2,0	2,1	2,1	1,1	1,4	1,5	1,6	1,7
TN 2/TEN 2-1.3	03	2,5	3,1	3,5	3,7	3,8	2,0	2,5	2,8	2,9	3,0
TN 2/TEN 2-1.9	04	3,6	4,6	5,1	5,4	5,6	2,9	3,6	4,0	4,3	4,4
TN 2/TEN 2-2.5	05	4,6	5,8	6,5	6,9	7,1	3,7	4,6	5,1	5,4	5,5
TN 2/TEN 2-3.0	06	5,7	7,1	8,0	8,4	8,6	4,5	5,6	6,2	6,6	6,8

Температура кипения -30°C							Температура кипения -40°C				
TN 2/TEN 2-0.11	0X	0,25	0,32	0,35	0,37	0,38	0,23	0,28	0,32	0,33	0,34
TN 2/TEN 2-0.25	00	0,48	0,55	0,61	0,64	0,64	0,44	0,50	0,54	0,56	0,57
TN 2/TEN 2-0.5	01	0,66	0,80	0,88	0,93	0,95	0,54	0,65	0,72	0,76	0,77
TN 2/TEN 2-0.8	02	0,90	1,1	1,2	1,3	1,3	0,74	0,89	0,98	1,0	1,0
TN 2/TEN 2-1.3	03	1,6	2,0	2,2	2,3	2,3	1,3	1,6	1,8	1,9	1,9
TN 2/TEN 2-1.9	04	2,3	2,9	3,2	3,3	3,4	1,9	2,3	2,6	2,7	2,7
TN 2/TEN 2-2.5	05	3,0	3,6	4,0	4,2	4,3	2,4	2,9	3,2	3,5	3,5
TN 2/TEN 2-3.0	06	3,6	4,4	4,9	5,2	5,3	3,0	3,6	4,0	4,2	4,3

Поправочный коэффициент для переохлаждения Δt_{sub}

Примечание. Недостаточное переохлаждение может вызвать появление паровой фазы.

Если переохлаждение не равно 4 К, производительность испарителя необходимо подкорректировать. Скорректированная производительность получается делением

заданной производительности испарителя на поправочный коэффициент, приведенный внизу. Затем производится выбор вентиля по таблице, приведенной сверху.

Δt_{sub} , К	4	10	15	20	25	30	35	40	45	50
Поправочный коэффициент	1,00	1,08	1,13	1,19	1,25	1,31	1,37	1,42	1,48	1,54

Терморегулирующие вентили T2 и TE2

Производительность

Производительность вентилей диапазона N (-40 → +10 °C), кВт

R404A / R507

Тип вентиля	№ клапанного узла	Перепад давления на вентиле Δр, бар								Перепад давления на вентиле Δр, бар							
		2	4	6	8	10	12	14	16	2	4	6	8	10	12	14	16

Температура кипения +10°C

Температура кипения 0°C

TS 2/TES 2-0.11	0X	0,28	0,35	0,40	0,42	0,43	0,43	0,42	0,41	0,30	0,37	0,41	0,42	0,43	0,43	0,43	0,41
TS 2/TES 2-0.21	00	0,67	0,82	0,90	0,94	0,96	0,96	0,93	0,90	0,68	0,80	0,87	0,90	0,92	0,93	0,91	0,87
TS 2/TES 2-0.45	01	1,70	2,10	2,30	2,42	2,48	2,46	2,41	2,34	1,53	1,86	2,04	2,13	2,18	2,18	2,15	2,08
TS 2/TES 2-0.6	02	2,32	3,00	3,39	3,61	3,73	3,74	3,68	3,59	2,06	2,64	2,95	3,13	3,22	3,25	3,21	3,11
TS 2/TES 2-1.2	03	4,15	5,36	6,03	6,43	6,63	6,66	6,55	6,39	3,68	4,72	5,27	5,59	5,75	5,80	5,73	5,55
TS 2/TES 2-1.7	04	6,24	8,06	9,06	9,66	9,95	9,98	9,81	9,57	5,49	7,05	7,86	8,33	8,58	8,64	8,53	8,27
TS 2/TES 2-2.2	05	7,91	10,17	11,43	12,16	12,53	12,56	12,34	12,03	6,97	8,92	9,95	10,52	10,83	10,90	10,76	10,43
TS 2/TES 2-2.6	06	9,71	12,47	13,98	14,86	15,29	15,31	15,05	14,66	8,57	10,93	12,16	12,85	13,21	13,30	13,12	12,72

Температура кипения -10°C

Температура кипения -20°C

TS 2/TES 2-0.11	0X	0,30	0,37	0,40	0,42	0,42	0,41	0,41		0,35	0,38	0,40	0,39	0,40	0,39	0,38	0,38
TS 2/TES 2-0.21	00	0,65	0,76	0,82	0,84	0,87	0,87	0,85	0,83	0,70	0,75	0,77	0,79	0,79	0,79	0,79	0,76
TS 2/TES 2-0.45	01	1,31	1,61	1,74	1,81	1,84	1,85	1,84	1,78	1,34	1,45	1,50	1,52	1,52	1,51	1,47	1,47
TS 2/TES 2-0.6	02	1,76	2,24	2,50	2,62	2,69	2,71	2,68	2,60	1,85	2,04	2,14	2,17	2,18	2,16	2,09	2,09
TS 2/TES 2-1.2	03	3,14	4,02	4,47	4,69	4,81	4,84	4,79	4,65	3,32	3,66	3,83	3,89	3,90	3,86	3,75	3,75
TS 2/TES 2-1.7	04	4,66	5,97	6,61	6,95	7,13	7,18	7,11	6,91	4,88	5,40	5,64	5,75	5,77	5,71	5,56	5,56
TS 2/TES 2-2.2	05	5,93	7,57	8,39	8,81	9,02	9,08	8,99	8,73	6,20	6,86	7,17	7,29	7,31	7,23	7,05	7,05
TS 2/TES 2-2.6	06	7,28	9,27	10,26	10,76	11,00	11,08	10,97	10,65	7,60	8,39	8,75	8,91	8,93	8,84	8,61	8,61

Температура кипения -30°C

Температура кипения -40°C

TS 2/TES 2-0.11	0X			0,35	0,37	0,36	0,37	0,36	0,35			0,32	0,33	0,33	0,33	0,32	0,32
TS 2/TES 2-0.21	00			0,67	0,70	0,70	0,70	0,69	0,67			0,60	0,61	0,62	0,61	0,60	0,59
TS 2/TES 2-0.45	01			1,18	1,21	1,23	1,21	1,20	1,17			0,92	0,96	0,97	0,96	0,94	0,91
TS 2/TES 2-0.6	02			1,63	1,69	1,71	1,70	1,68	1,64			1,27	1,32	1,33	1,31	1,28	1,24
TS 2/TES 2-1.2	03			2,93	3,04	3,07	3,06	3,02	2,93			2,28	2,36	2,38	2,36	2,31	2,24
TS 2/TES 2-1.7	04			4,28	4,47	4,52	4,51	4,46	4,35			3,34	3,47	3,50	3,48	3,42	3,33
TS 2/TES 2-2.2	05			5,45	5,68	5,74	5,74	5,67	5,52			4,25	4,41	4,45	4,43	4,36	4,24
TS 2/TES 2-2.6	06			6,66	6,94	7,02	7,01	6,93	6,75			5,19	5,39	5,45	5,42	5,33	5,19

Производительность вентилей диапазона B (-60 → -25 °C), кВт

Тип вентиля	№ клапанного узла	Перепад давления на вентиле Δр, бар								Перепад давления на вентиле Δр, бар							
		2	4	6	8	10	12	14	16	2	4	6	8	10	12	14	16

Температура кипения -25°C

Температура кипения -30°C

TS 2/TES 2-0.21	00	0,57	0,67	0,72	0,73	0,74	0,85	0,74	0,71	0,53	0,64	0,67	0,70	0,70	0,70	0,69	0,67
TS 2/TES 2-0.45	01	0,98	1,20	1,31	1,36	1,37	1,37	1,35	1,31	0,88	1,07	1,18	1,21	1,23	1,21	1,20	1,17
TS 2/TES 2-0.6	02	1,31	1,65	1,83	1,91	1,93	1,93	1,90	1,85	1,18	1,47	1,63	1,69	1,71	1,70	1,68	1,64
TS 2/TES 2-1.0	03	2,35	2,97	3,28	3,42	3,47	3,46	3,42	3,32	2,12	2,65	2,93	3,04	3,07	3,06	3,02	2,93
TS 2/TES 2-1.4	04	3,45	4,37	4,82	5,04	5,11	5,12	5,06	4,93	3,09	3,88	4,28	4,47	4,52	4,51	4,46	4,35
TS 2/TES 2-1.7	05	4,40	5,56	6,14	6,40	6,49	6,49	6,42	6,26	3,94	4,94	5,45	5,68	5,74	5,74	5,67	5,52
TS 2/TES 2-1.9	06	5,40	6,80	7,49	7,81	7,93	7,93	7,85	7,64	4,83	6,06	6,66	6,94	7,02	7,01	6,93	6,75

Температура кипения -40°C

Температура кипения -50°C

TS 2/TES 2-0.21	00		0,56	0,60	0,61	0,62	0,61	0,60	0,59		0,49	0,53	0,54	0,54	0,53	0,52	0,50
TS 2/TES 2-0.45	01		0,65	0,72	0,75	0,77	0,77	0,77	0,75		0,51	0,57	0,60	0,60	0,60	0,60	0,59
TS 2/TES 2-0.6	02		1,17	1,27	1,32	1,33	1,31	1,28	1,24		0,91	0,99	1,02	1,02	1,01	0,98	0,95
TS 2/TES 2-1.0	03		2,09	2,28	2,36	2,38	2,36	2,31	2,24		1,63	1,78	1,84	1,84	1,81	1,78	1,72
TS 2/TES 2-1.4	04		3,03	3,34	3,47	3,50	3,48	3,42	3,33		2,36	2,60	2,69	2,71	2,68	2,63	2,56
TS 2/TES 2-1.7	05		3,87	4,25	4,41	4,45	4,43	4,36	4,24		3,02	3,30	3,43	3,45	3,42	3,35	3,26
TS 2/TES 2-1.9	06		4,73	5,19	5,39	5,45	5,47	5,33	5,19		3,69	4,04	4,20	4,22	4,18	4,12	4,00

Температура кипения -60°C

TS 2/TES 2-0.21	00			0,46	0,48	0,47	0,45	0,45	0,43
TS 2/TES 2-0.45	01			0,58	0,60	0,60	0,58	0,56	0,54
TS 2/TES 2-0.6	02			0,78	0,80	0,80	0,78	0,75	0,72
TS 2/TES 2-1.0	03			1,40	1,44	1,43	1,40	1,36	1,30
TS 2/TES 2-1.4	04			2,04	2,11	2,11	2,07	2,03	1,96
TS 2/TES 2-1.7	05			2,59	2,69	2,68	2,65	2,59	2,50
TS 2/TES 2-1.9	06			3,16	3,28	3,30	3,25	3,18	3,07

Поправочный коэффициент для переохлаждения Δt_{sub}

Если переохлаждение не равно 4 К, производительность испарителя необходимо подкорректировать. Скорректированная производительность получается делением

заданной производительности испарителя на поправочный коэффициент, приведенный внизу. Затем производится выбор вентиля по таблице, приведенной сверху.

Примечание. Недостаточное переохлаждение может вызвать появление паровой фазы.

Δt_{sub} , К	4	10	15	20	25	30	35	40	45	50
Поправочный коэффициент	1,00	1,10	1,20	1,29	1,37	1,46	1,54	1,63	1,70	1,78

Терморегулирующие вентили T2 и TE2

Конструкция. Принцип действия

Общие сведения

Терморегулирующие вентили T2 и TE2 имеют сменные клапанные узлы.

Для данного типа вентиля и вида хладагента сменные клапанные узлы подходят для всех вариантов исполнения корпусов и всех диапазонов температур кипения.

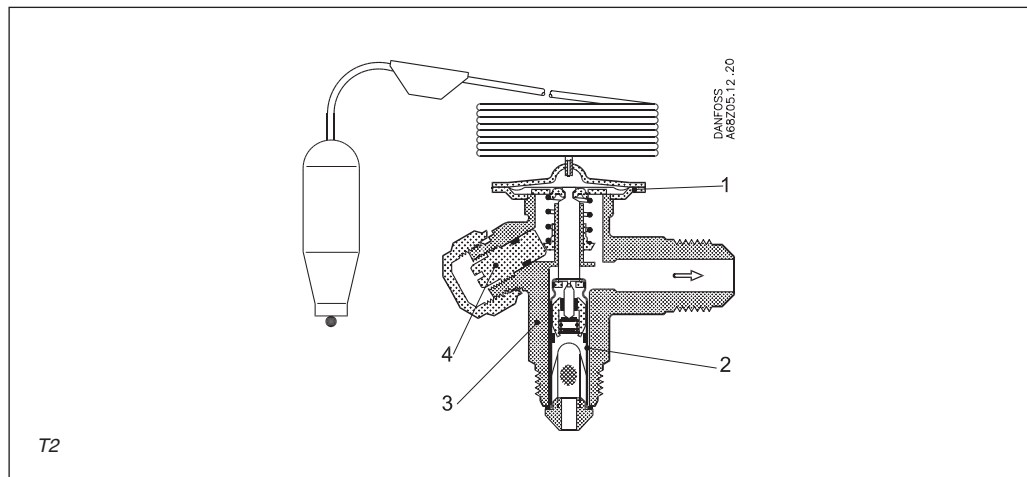
Тип наполнителя термочувствительной системы зависит от диапазона температуры кипения. Терморегулирующие вентили имеют внутреннюю (T2) или внешнюю линию (TE2) уравнивания давлений. В системах с распределителем жидкости всегда используется внешняя линия уравнивания.

Термобаллон с двойным контактом быстро и точно отслеживает изменения температуры в испарителе. Его установка производится легко и быстро.

Эти вентили способны легко выдерживать внешние воздействия, которые обычно имеют место при оттаивании испарителя горячим газом.

Клапан вентиля и посадочное седло выполнены из специального сплава с высокими износостойкими характеристиками, обеспечивающими длительный срок службы.

1. Упругий элемент (мембрана) термочувствительной системы
2. Сменный клапанный узел
3. Корпус вентиля
4. Винт настройки перегрева (см. инструкцию)



Терморегулирующие вентили T2 и TE2

Маркировка

На кожух мембраны нанесена этикетка с маркировкой TPВ, выполненной с помощью лазера.

На этикетке указывается тип вентиля (с кодовым номером), диапазон температур кипения, максимальное давление регулирования, тип хладагента и максимальное рабочее давление РВ/МWP.

Внизу приведены обозначения, показывающие, для какого хладагента предназначен данный вентиль:

- X – R22
- N – R134a
- S – R404A / R507
- Z – R407C

Клапанный узел для вентилях T2 и TE2

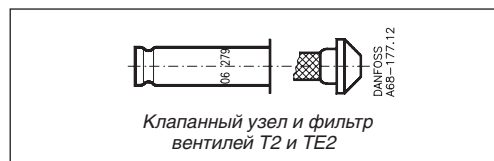
На клапанном узле указываются размер клапанного узла (например, 06), номер недели и последняя цифра года (например, 279). Номер клапанного узла приводится также на крышке контейнера.

Маркировка капиллярной трубки для вентилях T2 и TE2

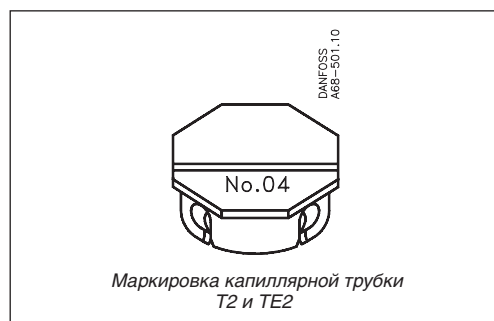
Этикетка указывает номер клапанного узла (04) и является крышкой контейнера, в котором находится клапанный узел. Ее легко закрепить на капиллярной трубке для быстрого определения размера вентиля.



Этикетка на кожухе мембраны



Клапанный узел и фильтр вентилях T2 и TE2



Маркировка капиллярной трубки T2 и TE2

Размеры и вес

T2 и TE2

Штуцеры под отбортовку

Штуцеры под отбортовку и пайку

Переходник под пайку **Вес: 0,05 кг**

	Выходной штуцер	Штуцер для уравнильной линии	Вес, кг
Под отбортовку x под отбортовку	1/2" под отбортовку	1/4" под отбортовку	0,3
Под отбортовку x под пайку	1/2" под пайку 12 мм под пайку	1/4" под пайку 6 мм под пайку	0,3

ODF	
дюйм	мм
1/4	6
3/8	10

Терморегулирующие вентили TUA/TUAE

Введение

Вентили TUA/TUAE изготовлены из нержавеющей стали и могут эффективно использоваться в системах охлаждения, разрабатываемых для пищевой промышленности.

Данные вентили имеют сменный клапанный узел и прямую конструкцию и устанавливаются в систему методом припаивания.

Вентили TUA/TUAE имеют следующие области применения:

- традиционные системы охлаждения;
- системы с тепловыми насосами;
- системы кондиционирования;
- холодильные установки;
- охладители жидкости;
- льдогенераторы;
- транспортные холодильные установки.



Преимущества

- *Сменный клапанный узел*
 - легко заменяется,
 - хорошо уплотняется.
- *Биметаллическое соединение*
 - простая и быстрая пайка трубопроводов, не требующая мокрых тряпок и плоскогубцев.
- *Хладагенты*
 - R22, R134a, R404A, R407C, R507 и другие перспективные хладагенты.
- *Диапазон номинальной производительности от 0,6 до 16 кВт для R22*
 - большой диапазон производительностей с небольшим приращением;
 - устойчивое регулирование;
 - течение хладагента в обоих направлениях.
- *Компактная конструкция*
 - небольшие размеры и вес.
- *Выполнены из нержавеющей стали со штуцерами под пайку*
 - высокая прочность и герметичность соединений;
 - стыки капиллярной трубки обладают высокой прочностью и устойчивостью к вибрации.
- *Термочувствительный элемент с мембраной из нержавеющей стали, изготовленный при помощи лазерной сварки*
 - оптимальная работа;
 - длительный срок службы;
 - высокая прочность.
- *Термобаллон из нержавеющей стали с двойным контактом*
 - просто и быстро устанавливается
 - хорошо передает тепло от трубы к термобаллону.
- *Регулируемый перегрев*
 - точная настройка;
 - настройка в процессе работы.
- *Выпускаются с МДР (максимальным давлением регулирования).*
- *Широкий номенклатурный ряд.*
- *Легко очищаемый сменный фильтр.*

Стандартный ряд

Стандартная область регулирования включает в себя несколько диапазонов:

<i>Диапазон N</i>	-40 → +10°C, без МДР.
<i>Диапазон N</i>	-40 → +10°C, с МДР на +15°C.
<i>Диапазон NM</i>	-40 → -5°C, с МДР на 0°C.
<i>Диапазон V</i>	-60 → -25°C, без МДР.
<i>Диапазон V</i>	-60 → -25°C, с МДР на -20°C.

Статический перегрев

Статический перегрев (SS) для хладагентов R22, R134a, R404A и R407C составляет:

- для вентилях без МДР 5 К;
- для вентилях с МДР 4 К.

Статический перегрев (SS) для хладагента R507 составляет:

- для вентилях без МДР 6,4 К,
- для вентилях с МДР 5,4 К

Длина капиллярной трубки 1,5 м.

Штуцеры:

- входной $\frac{1}{4}$ дюйма / 6 мм,
- выходной $\frac{3}{8}$ дюйма / 10 мм, $\frac{1}{2}$ дюйма / 12 мм.

Терморегулирующие вентили TUA/TUAE

Технические характеристики

Максимальная температура термобаллона	100°C.
Максимальная температура корпуса вентиля	120°C,
кратковременно	150°C.
Допустимое рабочее давление	28 бар.
Максимальное испытательное давление	37,5 бар.

Прямое и обратное направление потока
 При течении потока в обратном направлении номинальная производительность вентиля уменьшается на 15%.
 Вентили с клапанным узлом 9 (с внутренним уравниванием) и МДР не могут пропускать поток в обоих направлениях.

Вентили с МДР

При использовании вентиля с МДР температура термобаллона должна быть ниже температуры термочувствительного элемента.

Максимальное давление регулирования, psig/бар

Хладагент	Диапазон N	Диапазон NM	Диапазон B
	-40 → +10°C	-40 → -5°C	-60 → -25°C
	МДР для температуры кипения t_e и давления кипения p_e		
	$t_e = +15°C/+60°F$	$t_e = 0°C/+32°F$	$t_e = -20°C/-4°F$
R22	100/6,9	60/4,0	20/1,5
R134a	55/3,9	30/1,9	
R404A / R507	120/8,4	75/5,0	30/2,0
R407C	95/6,6	50/3,6	20/1,4

Маркировка

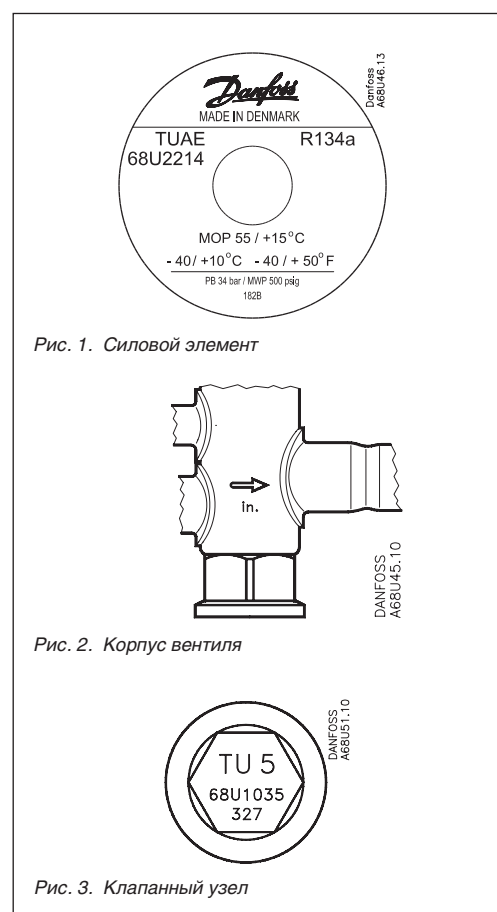
Основные характеристики приводятся на кожухе мембраны (рис. 1), на корпусе вентиля (рис. 2) и на нижней поверхности дроссельного узла (рис. 3).

Пример маркировки корпуса вентиля

TUAE	тип вентиля (E – с внешней линией выравнивания)
68U2214	кодированный номер
R 134a	тип хладагента
MOP 55 / +15°C	МДР, psig/°C
40 / +10°C	диапазон температур кипения в °C
40 / +50°F	диапазон температур кипения в °F
PB 34 bar / MWP 500 psig	максимальное рабочее давление, бар и psig
182B	дата изготовления (неделя 18, год 2002, день недели B = вторник)
⇒	прямое направление потока
in.	размер штуцеров в дюймах (mm = в миллиметрах)

Пример маркировки клапанного узла

TU	тип вентиля
5	номер клапанного узла
68U1035	кодированный номер клапанного узла с фильтром и прокладкой
327	дата изготовления (неделя 32, год 1997)



Терморегулирующие вентили TUA/TUAE

Оформление заказа на вентили со штуцерами под пайку

Вентили с термочувствительным элементом без клапанного узла и фильтра, с лентой крепления термобаллона

R22, R134a, R404A,
R407C, R507

Хлад-агент	Тип вентиля	Линия выравнивания давлений	Капиллярная трубка	Штуцеры			Кодовый номер				
				Входной x Выходной		Диапазон N -40 → +10°C		Диапазон NM -40 → -5°C	Диапазон B -60 → -25°C		
				м	дюйм	мм	без МДР	МДР +15°C	МДР 0°C	без МДР	МДР -20°C
R22	TUA	Внутр.	1,5	1/4 x 1/2		068U2234					
	TUA	Внутр.	1,5		6 x 12	068U2230	068U2238	068U2246			
	TUA	Внутр.	1,5	3/8 x 1/2		068U2235			068U2259		
	TUA	Внутр.	1,5		10 x 12		068U2239	068U2247	068U2255	068U2263	
	TUAE	Внешн. 1/4"	1,5	1/4 x 1/2		068U2236			068U2260		
	TUAE	Внешн. 6 мм	1,5		6 x 12		068U2240	068U2248		068U2264	
	TUAE	Внешн. 1/4"	1,5	3/8 x 1/2		068U2237					
R134a	TUA	Внутр.	1,5	1/4 x 1/2		068U2204	068U2212				
	TUA	Внутр.	1,5		6 x 12	068U2200	068U2208	068U2216			
	TUA	Внутр.	1,5	3/8 x 1/2		068U2205	068U2213				
	TUA	Внутр.	1,5		10 x 12	068U2201	068U2209	068U2217			
	TUAE	Внешн. 1/4"	1,5	1/4 x 1/2		068U2206	068U2214				
	TUAE	Внешн. 6 мм	1,5		6 x 12	068U2202	068U2210	068U2218			
	TUAE	Внешн. 1/4"	1,5	3/8 x 1/2		068U2207	068U2215				
R404A R507	TUA	Внутр.	1,5	1/4 x 1/2		068U2284	068U2292	068U2300	068U2308	068U2316	
	TUA	Внутр.	1,5		6 x 12	068U2280	068U2288				
	TUA	Внутр.	1,5	3/8 x 1/2		068U2285	068U2293		068U2309	068U2317	
	TUA	Внутр.	1,5		10 x 12	068U2281	068U2289	068U2297	068U2305	068U2313	
	TUAE	Внешн. 1/4"	1,5	1/4 x 1/2		068U2286	068U2294			068U2318	
	TUAE	Внешн. 6 мм	1,5		6 x 12	068U2282	068U2290	068U2298		068U2314	
	TUAE	Внешн. 1/4"	1,5	3/8 x 1/2		068U2287	068U2295	068U2303	068U2311	068U2319	
R407C	TUA	Внутр.	1,5	1/4 x 1/2		068U2324		068U2340	068U2348	068U2356	
	TUA	Внутр.	1,5		6 x 12	068U2320	068U2328	068U2336	068U2344		
	TUA	Внутр.	1,5	3/8 x 1/2		068U2325		068U2341		068U2357	
	TUA	Внутр.	1,5		10 x 12	068U2321	068U2329	068U2337	068U2345	068U2353	
	TUAE	Внешн. 1/4"	1,5	1/4 x 1/2		068U2326			068U2350		
	TUAE	Внешн. 6 мм	1,5		6 x 12			068U2338	068U2346	068U2354	
	TUAE	Внешн. 1/4"	1,5	3/8 x 1/2		068U2327	068U2335		068U2351		
TUAE	Внешн. 6 мм	1,5		10 x 12	068U2323	068U2331	068U2339	068U2347	068U2355		

Терморегулирующие вентили TUA/TUAE

Оформление заказа (продолжение)

Клапанный узел с фильтром и прокладкой. Диапазон N: от -40 до +10°C

Клапанный узел	Номинальная производительность, кВт ¹					Кодовый номер
	R22	R134a	R404A	R407C	R507	
0	0,60	0,47	0,47	0,63	0,45	068U1030
1	0,9	0,7	0,70	0,92	0,66	068U1031
2	1,3	1,0	1,0	1,4	1,0	068U1032
3	1,8	1,4	1,4	1,9	1,3	068U1033
4	2,6	2,1	2,1	2,8	2,0	068U1034
5	3,5	2,7	2,8	3,8	2,7	068U1035
6	5,3	4,1	4,2	5,7	4,0	068U1036
7	7,0	5,5	5,6	7,5	5,3	068U1037
8	11,0	8,2	8,4	11,0	8,0	068U1038
9	16,0	12,0	12,0	17,0	12,0	068U1039

Диапазон B: от -60 до -25°C

Клапанный узел	Номинальная производительность, кВт ¹				Кодовый номер
	R22	R404A	R407C	R507	
0	0,52	0,36	0,46	0,39	068U1030
1	0,68	0,50	0,58	0,53	068U1031
2	0,85	0,64	0,70	0,70	068U1032
3	1,2	0,89	1,0	1,0	068U1033
4	1,8	1,3	1,4	1,4	068U1034
5	2,3	1,8	1,9	1,9	068U1035
6	3,5	2,7	2,9	2,9	068U1036
7	4,7	3,5	3,9	3,9	068U1037
8	7,1	5,3	5,8	5,8	068U1038
9	10,4	7,8	8,5	8,6	068U1039

¹ Номинальная производительность определена при:
 – температуре кипения $t_e = +5^\circ\text{C}$ для диапазона N,
 – температуре кипения $t_e = -30^\circ\text{C}$ для диапазона B,
 – температуре конденсации $t_c = +32^\circ\text{C}$,
 – температуре хладагента перед вентилем $t_l = +28^\circ\text{C}$.
 Перегрев с открытым клапаном OS = 4K

Запасные части

Прокладка (24 шт.)

Примечание. Для обеспечения герметичности вентиля при отворачивании клапанного узла необходимо каждый раз менять его прокладку.

Фильтр (24 шт.)

Терморегулирующие вентили TUA/TUAE

Производительность

Производительность вентиля (кВт) для диапазона регулирования N (-40 → +10 °C) и перегрева с открытым клапаном OS = 4 K.

R22

Тип	№ клапана	Перепад давления на вентиле Δр, бар								Перепад давления на вентиле Δр, бар							
		2	4	6	8	10	12	14	16	2	4	6	8	10	12	14	16
Температура кипения +10°C										Температура кипения 0°C							
TU	0	0,42	0,53	0,60	0,65	0,68	0,70	0,71	0,72	0,40	0,50	0,56	0,60	0,63	0,65	0,67	0,67
	1	0,61	0,79	0,89	1,0	1,0	1,0	1,1	1,1	0,55	0,71	0,80	0,86	0,91	0,93	0,95	0,96
	2	0,9	1,2	1,3	1,5	1,6	1,6	1,7	1,7	0,73	1,0	1,1	1,2	1,3	1,3	1,4	1,4
	3	1,2	1,6	1,8	2,0	2,1	2,2	2,3	2,3	1,0	1,3	1,5	1,7	1,8	1,8	1,9	1,9
	4	1,8	2,4	2,8	3,1	3,2	3,4	3,5	3,5	1,5	2,0	2,3	2,5	2,7	2,8	2,8	2,8
	5	2,4	3,2	3,7	4,1	4,3	4,5	4,6	4,7	2,0	2,7	3,1	3,4	3,5	3,7	3,8	3,8
	6	3,7	4,9	5,6	6,1	6,5	6,7	6,9	7,1	3,1	4,0	4,6	5,0	5,3	5,5	5,7	5,8
	7	4,9	6,5	7,5	8,2	8,6	9,0	9,2	9,4	4,1	5,4	6,2	6,7	7,1	7,4	7,6	7,7
	8	7,3	9,6	11,2	12,2	12,9	13,4	13,7	13,9	6,1	8,0	9,2	10,1	10,6	11,0	11,3	11,5
9	10,9	14,5	16,7	18,2	19,3	20,0	20,5	20,9	9,1	12,1	13,8	15,0	15,9	16,4	16,8	17,1	
Температура кипения -10°C										Температура кипения -20°C							
TU	0	0,36	0,46	0,51	0,55	0,57	0,59	0,60	0,61	0,40	0,45	0,48	0,50	0,52	0,53	0,53	
	1	0,47	0,62	0,70	0,75	0,79	0,81	0,82	0,83	0,51	0,57	0,62	0,65	0,67	0,68	0,69	
	2	0,60	0,78	0,89	1,0	1,0	1,1	1,1	1,1	0,61	0,70	0,76	0,79	0,82	0,84	0,85	
	3	0,8	1,1	1,3	1,4	1,4	1,5	1,5	1,5	0,9	1,0	1,1	1,1	1,2	1,2	1,2	
	4	1,2	1,6	1,9	2,0	2,1	2,2	2,2	2,3	1,3	1,5	1,6	1,6	1,7	1,7	1,8	
	5	1,7	2,2	2,5	2,7	2,8	2,9	3,0	3,0	1,7	1,9	2,1	2,2	2,3	2,3	2,3	
	6	2,5	3,2	3,7	4,0	4,3	4,4	4,5	4,6	2,5	2,9	3,1	3,3	3,4	3,5	3,5	
	7	3,3	4,3	5,0	5,4	5,7	5,9	6,0	6,1	3,4	3,9	4,2	4,4	4,5	4,6	4,7	
	8	5,0	6,5	7,5	8,1	8,5	8,8	9,0	9,1	5,1	5,8	6,3	6,6	6,8	7,0	7,1	
9	7,4	9,7	11,1	12,0	12,6	13,1	13,3	13,5	7,6	8,6	9,3	9,7	10,1	10,3	10,4		
Температура кипения -30°C										Температура кипения -40°C							
TU	0		0,34	0,38	0,40	0,42	0,44	0,44	0,45			0,31	0,33	0,34	0,35	0,36	0,36
	1		0,39	0,45	0,48	0,51	0,52	0,53	0,54			0,33	0,36	0,38	0,39	0,39	0,40
	2		0,47	0,53	0,57	0,60	0,62	0,63	0,63			0,39	0,42	0,44	0,45	0,46	0,46
	3		0,66	0,74	0,80	0,84	0,87	0,88	0,89			0,55	0,59	0,61	0,63	0,64	0,65
	4		1,0	1,1	1,2	1,2	1,3	1,3	1,3			0,80	0,86	0,90	0,92	0,94	0,95
	5		1,3	1,5	1,6	1,7	1,7	1,7	1,8			1,1	1,2	1,2	1,2	1,3	1,3
	6		1,9	2,2	2,4	2,5	2,5	2,6	2,6			1,6	1,7	1,8	1,8	1,9	1,9
	7		2,6	2,9	3,2	3,3	3,4	3,5	3,5			2,1	2,3	2,4	2,5	2,5	2,5
	8		3,9	4,4	4,8	5,0	5,1	5,2	5,3			3,2	3,5	3,6	3,7	3,8	3,8
9		5,7	6,5	7,0	7,3	7,5	7,7	7,7			4,7	5,1	5,3	5,5	5,5	5,6	

Поправочный коэффициент для переохлаждения Δt_{sub}

Если переохлаждение жидкости отличается от 4К, производительность системы должна быть скорректирована путем деления на поправочный коэффициент.

Примечание.

При недостаточном переохлаждении возможно появление паровой фазы.

Δt_{sub} , К	4	10	15	20	25	30	35	40	45	50
Поправочный коэффициент	1,00	1,06	1,11	1,15	1,2	1,25	1,3	1,35	1,39	1,44

Пример

Хладагент: R22
 Температура кипения $t_e = -10^\circ\text{C}$
 Перепад давления на вентиле $\Delta p = 10$ бар
 Переохлаждение $\Delta t_{sub} = 15$ К
 Производительность испарителя $Q_e = 3$ кВт
 Поправочный коэффициент (по таблице) = 1,11

Скорректированная производительность испарителя получается путем деления 3 на поправочный коэффициент 1,11 = 2,7 кВт. Так как производительность терморегулирующего вентиля должна быть равной или слегка выше производительности испарителя 2,7 кВт, выбираем вентиль TUA/TUAE с клапаном узлом 5 и табличной производительностью 2,8 кВт.

Терморегулирующие вентили TUA/TUAE

Производительность (продолжение)

Производительность вентиля (кВт) для диапазона регулирования В (-60 → -25 °С) и перегрева с открытым клапаном OS = 4 К.

R22

Тип	№ клапана	Перепад давления на вентиле Δр, бар								Перепад давления на вентиле Δр, бар							
		2	4	6	8	10	12	14	16	2	4	6	8	10	12	14	16
Температура кипения -25°С										Температура кипения -30°С							
TU	0	0,36	0,45	0,50	0,54	0,56	0,58	0,59	0,59	0,33	0,42	0,46	0,49	0,52	0,53	0,54	0,54
	1	0,48	0,62	0,69	0,74	0,77	0,79	0,81	0,81	0,42	0,54	0,61	0,66	0,68	0,70	0,71	0,72
	2	0,61	0,79	0,89	0,96	1,01	1,04	1,06	1,07	0,52	0,67	0,75	0,81	0,85	0,88	0,89	0,90
	3	0,85	1,10	1,25	1,34	1,41	1,45	1,48	1,50	0,73	0,93	1,1	1,1	1,2	1,2	1,3	1,3
	4	1,3	1,6	1,9	2,0	2,1	2,1	2,2	2,2	1,1	1,4	1,6	1,7	1,8	1,8	1,8	1,9
	5	1,7	2,2	2,5	2,7	2,8	2,9	2,9	3,0	1,4	1,9	2,1	2,2	2,4	2,4	2,5	2,5
	6	2,5	3,3	3,7	4,0	4,2	4,3	4,4	4,5	2,1	2,8	3,1	3,4	3,5	3,6	3,7	3,7
	7	3,4	4,4	5,0	5,4	5,6	5,8	5,9	6,0	2,9	3,7	4,2	4,5	4,7	4,9	4,9	5,0
	8	5,1	6,6	7,5	8,0	8,4	8,7	8,9	8,9	4,3	5,6	6,3	6,8	7,1	7,3	7,4	7,5
9	7,6	9,7	11,0	11,9	12,4	12,8	13,1	13,2	6,4	8,2	9,3	10,0	10,4	10,7	10,9	11,0	
Температура кипения -40°С										Температура кипения -50°С							
TU	0	0,27	0,34	0,37	0,40	0,42	0,43	0,43	0,44	0,20	0,25	0,28	0,30	0,31	0,32	0,33	0,33
	1	0,31	0,39	0,44	0,47	0,50	0,51	0,52	0,52	0,21	0,27	0,30	0,32	0,34	0,35	0,35	0,35
	2	0,36	0,46	0,52	0,56	0,59	0,60	0,61	0,62	0,25	0,31	0,35	0,38	0,39	0,40	0,41	0,41
	3	0,51	0,65	0,73	0,79	0,82	0,85	0,86	0,87	0,35	0,44	0,50	0,53	0,55	0,57	0,58	0,58
	4	0,75	0,96	1,1	1,2	1,2	1,2	1,3	1,3	0,51	0,65	0,72	0,77	0,81	0,83	0,84	0,85
	5	1,0	1,3	1,4	1,6	1,6	1,7	1,7	1,7	0,68	0,87	0,97	1,0	1,1	1,1	1,1	1,1
	6	1,5	1,9	2,2	2,3	2,4	2,5	2,5	2,6	1,0	1,3	1,4	1,5	1,6	1,7	1,7	1,7
	7	2,0	2,6	2,9	3,1	3,2	3,3	3,4	3,4	1,4	1,7	1,9	2,1	2,2	2,2	2,3	2,3
	8	3,0	3,9	4,4	4,7	4,9	5,0	5,1	5,2	2,1	2,6	2,9	3,1	3,3	3,4	3,4	3,4
9	4,5	5,7	6,4	6,8	7,1	7,3	7,5	7,5	3,0	3,8	4,3	4,6	4,8	4,9	5,0	5,0	
Температура кипения -60°С																	
TU	0	0,14	0,17	0,19	0,21	0,21	0,22	0,22	0,22								
	1	0,14	0,18	0,20	0,22	0,22	0,23	0,23	0,23								
	2	0,16	0,21	0,23	0,25	0,26	0,26	0,27	0,27								
	3	0,23	0,29	0,33	0,35	0,36	0,37	0,38	0,38								
	4	0,34	0,43	0,48	0,51	0,53	0,54	0,55	0,55								
	5	0,45	0,57	0,64	0,68	0,71	0,73	0,74	0,74								
	6	0,67	0,85	0,95	1,01	1,05	1,08	1,09	1,10								
	7	0,91	1,1	1,3	1,4	1,4	1,5	1,5	1,5								
	8	1,4	1,7	1,9	2,1	2,1	2,2	2,2	2,2								
9	2,0	2,5	2,8	3,0	3,1	3,2	3,2	3,2									

Поправочный коэффициент для переохлаждения Δt_{sub}

Если переохлаждение жидкости отличается от 4К, производительность системы должна быть скорректирована путем деления на поправочный коэффициент.

Примечание.

При недостаточном переохлаждении возможно появление паровой фазы.

Δt_{sub} , К	4	10	15	20	25	30	35	40	45	50
Поправочный коэффициент	1,00	1,06	1,11	1,15	1,2	1,25	1,3	1,35	1,39	1,44

Терморегулирующие вентили TUA/TUAE

Производительность (продолжение)

Производительность вентиля (кВт) для диапазона регулирования N (-40 → +10 °C) и перегрева с открытым клапаном OS = 4 K.

R134a

Тип	№ клапана	Перепад давления на вентиле Δр, бар								Перепад давления на вентиле Δр, бар							
		2	4	6	8	10	12	14	16	2	4	6	8	10	12	14	16

Температура кипения +10°C

Температура кипения 0°C

TU	0	0,38	0,46	0,50	0,53	0,54	0,54			0,35	0,42	0,46	0,48	0,49	0,49		
	1	0,57	0,69	0,76	0,79	0,81	0,81			0,50	0,61	0,66	0,69	0,70	0,71		
	2	0,82	1,1	1,2	1,2	1,3	1,3			0,66	0,84	0,93	0,98	1,0	1,0		
	3	1,1	1,4	1,6	1,7	1,8	1,8			0,92	1,2	1,3	1,4	1,4	1,4		
	4	1,7	2,2	2,5	2,6	2,7	2,7			1,4	1,8	1,9	2,0	2,1	2,1		
	5	2,3	2,9	3,3	3,5	3,6	3,6			1,8	2,3	2,6	2,7	2,8	2,8		
	6	3,4	4,4	4,9	5,2	5,4	5,5			2,8	3,5	3,9	4,1	4,2	4,3		
	7	4,6	5,9	6,6	7,0	7,2	7,2			3,7	4,7	5,2	5,5	5,6	5,7		
	8	6,8	8,7	9,8	10,3	10,6	10,8			5,5	7,0	7,8	8,2	8,4	8,5		
9	10,2	13,1	14,6	15,5	15,9	16,0			8,3	10,4	11,5	12,2	12,4	12,5			

Температура кипения -10°C

Температура кипения -20°C

TU	0	0,31	0,37	0,40	0,42	0,43	0,43			0,31	0,34	0,35	0,35	0,35		
	1	0,41	0,51	0,55	0,58	0,58	0,58			0,39	0,43	0,44	0,45	0,45		
	2	0,51	0,64	0,70	0,74	0,75	0,76			0,47	0,51	0,53	0,54	0,54		
	3	0,71	0,89	0,98	1,0	1,1	1,1			0,65	0,72	0,75	0,76	0,76		
	4	1,1	1,3	1,5	1,5	1,6	1,6			0,96	1,05	1,10	1,12	1,1		
	5	1,4	1,8	2,0	2,1	2,1	2,1			1,3	1,4	1,5	1,5	1,5		
	6	2,1	2,7	2,9	3,1	3,1	3,2			1,9	2,1	2,2	2,2	2,2		
	7	2,8	3,5	3,9	4,1	4,2	4,2			2,6	2,8	3,0	3,0	3,0		
	8	4,3	5,3	5,9	6,2	6,3	6,3			3,9	4,3	4,4	4,5	4,5		
9	6,3	7,9	8,7	9,1	9,3	9,3			5,7	6,2	6,5	6,6	6,6			

Температура кипения -30°C

Температура кипения -40°C

TU	0		0,25	0,27	0,28	0,28	0,28			0,18	0,19	0,20	0,20	0,20		
	1		0,28	0,30	0,32	0,32	0,32			0,19	0,21	0,21	0,21	0,21		
	2		0,32	0,35	0,37	0,37	0,37			0,22	0,24	0,25	0,25	0,25		
	3		0,46	0,50	0,52	0,53	0,52			0,31	0,34	0,35	0,35	0,35		
	4		0,67	0,73	0,76	0,77	0,76			0,45	0,49	0,50	0,51	0,51		
	5		0,90	0,98	1,02	1,03	1,0			0,61	0,66	0,68	0,68	0,68		
	6		1,3	1,5	1,5	1,5	1,5			0,90	0,97	1,0	1,0	1,0		
	7		1,8	2,0	2,0	2,1	2,1			1,2	1,3	1,4	1,4	1,4		
	8		2,7	3,0	3,1	3,1	3,1			1,8	2,0	2,1	2,1	2,1		
9		4,0	4,3	4,5	4,5	4,5			2,7	2,9	3,0	3,0	3,0			

Поправочный коэффициент для переохлаждения Δt_{sub}

Если переохлаждение жидкости отличается от 4K, производительность системы должна быть скорректирована путем деления на поправочный коэффициент.

Примечание.

При недостаточном переохлаждении возможно появление паровой фазы.

Δt_{sub} , K	4	10	15	20	25	30	35	40	45	50
Поправочный коэффициент	1,00	1,08	1,13	1,19	1,25	1,31	1,37	1,42	1,48	1,54

Терморегулирующие вентили TUA/TUAE

Производительность (продолжение)

Производительность вентилей (кВт) для диапазона регулирования N (-40 → +10 °C) и перегрева с открытым клапаном OS = 4 K.

R404A/R507

Тип	№ клапана	Перепад давления на вентиле Δp, бар								Перепад давления на вентиле Δp, бар							
		2	4	6	8	10	12	14	16	2	4	6	8	10	12	14	16
Температура кипения +10°C										Температура кипения 0°C							
TU	0	0,32	0,40	0,44	0,46	0,46	0,46	0,45	0,44	0,31	0,39	0,42	0,44	0,44	0,44	0,43	0,42
	1	0,47	0,60	0,68	0,69	0,70	0,70	0,68	0,66	0,44	0,56	0,61	0,64	0,64	0,64	0,63	0,61
	2	0,70	0,91	1,0	1,1	1,1	1,1	1,1	1,1	0,60	0,77	0,87	0,92	0,94	0,94	0,93	0,90
	3	0,96	1,2	1,4	1,5	1,5	1,5	1,5	1,5	0,83	1,1	1,2	1,3	1,3	1,5	1,3	1,3
	4	1,5	1,9	2,1	2,3	2,3	2,3	2,3	2,2	1,3	1,6	1,8	1,9	2,0	2,0	1,9	1,9
	5	2,0	2,5	2,8	3,0	3,1	3,1	3,1	3,0	1,7	2,2	2,4	2,6	2,6	2,6	2,6	2,5
	6	2,9	3,8	4,3	4,5	4,7	4,7	4,6	4,5	2,5	3,2	3,6	3,8	3,9	3,9	3,9	3,8
	7	3,9	5,1	5,7	6,0	6,2	6,2	6,1	6,0	3,4	4,3	4,8	5,1	5,2	5,3	5,2	5,0
	8	5,8	7,5	8,4	9,0	9,2	9,2	9,1	8,9	5,0	6,5	7,2	7,6	7,8	7,8	7,7	7,5
9	8,8	11,3	12,7	13,5	13,8	13,9	13,7	13,39	7,5	9,6	10,8	11,4	11,7	11,7	11,5	11,2	
Температура кипения -10°C										Температура кипения -20°C							
TU	0	0,29	0,36	0,39	0,40	0,41	0,41	0,40	0,39		0,32	0,35	0,36	0,36	0,36	0,35	0,34
	1	0,39	0,50	0,54	0,57	0,57	0,57	0,56	0,54		0,41	0,46	0,48	0,48	0,48	0,47	0,45
	2	0,50	0,64	0,71	0,75	0,76	0,76	0,75	0,73		0,51	0,56	0,59	0,60	0,60	0,59	0,57
	3	0,70	0,89	0,99	1,0	1,1	1,1	1,1	1,0		0,71	0,79	0,83	0,84	0,84	0,82	0,80
	4	1,0	1,3	1,5	1,6	1,6	1,6	1,6	1,5		1,1	1,2	1,2	1,2	1,2	1,2	1,2
	5	1,4	1,8	2,0	2,1	2,1	2,1	2,1	2,0		1,4	1,6	1,6	1,7	1,7	1,6	1,6
	6	2,1	2,7	3,0	3,1	3,2	3,2	3,1	3,1		2,1	2,3	2,4	2,5	2,5	2,4	2,4
	7	2,8	3,6	4,0	4,2	4,3	4,3	4,2	4,1		2,8	3,1	3,3	3,3	3,3	3,3	3,2
	8	4,2	5,3	5,9	6,3	6,4	6,4	6,3	6,1		4,3	4,7	4,9	5,0	5,0	4,9	4,8
9	6,2	7,9	8,8	9,3	9,5	9,5	9,3	9,0		6,3	6,9	7,3	7,4	7,4	7,2	7,0	
Температура кипения -30°C										Температура кипения -40°C							
TU	0			0,3	0,31	0,31	0,31	0,3	0,29			0,24	0,25	0,25	0,25	0,24	0,23
	1			0,36	0,38	0,38	0,38	0,37	0,36			0,27	0,28	0,28	0,28	0,27	0,26
	2			0,43	0,45	0,45	0,45	0,44	0,43			0,32	0,33	0,33	0,33	0,32	0,31
	3			0,60	0,63	0,64	0,63	0,62	0,60			0,45	0,46	0,47	0,46	0,45	0,43
	4			0,89	0,93	0,94	0,93	0,91	0,88			0,65	0,68	0,68	0,67	0,66	0,63
	5			1,2	1,2	1,3	1,2	1,2	1,2			0,88	0,91	0,91	0,90	0,88	0,85
	6			1,8	1,9	1,9	1,9	1,8	1,8			1,3	1,4	1,4	1,3	1,3	1,3
	7			2,4	2,5	2,5	2,5	2,4	2,4			1,8	1,8	1,8	1,8	1,8	1,7
	8			3,6	3,7	3,8	3,8	3,7	3,6			2,6	2,7	2,8	2,7	2,7	2,6
9			5,3	5,5	5,5	5,5	5,4	5,2			3,9	4,0	4,0	4,0	3,9	3,7	

Поправочный коэффициент для переохлаждения Δt_{sub}

Если переохлаждение жидкости отличается от 4K, производительность системы должна быть скорректирована путем деления на поправочный коэффициент.

Примечание.

При недостаточном переохлаждении возможно появление паровой фазы.

Δt_{sub} , K	4	10	15	20	25	30	35	40	45	50
Поправочный коэффициент	1,00	1,1	1,2	1,29	1,37	1,46	1,54	1,63	1,7	1,78

Терморегулирующие вентили TUA/TUAE

Производительность (продолжение)

Производительность вентиля (кВт) для диапазона регулирования В (-60 → -25 °С) и перегрева с открытым клапаном OS = 4 К.

R404A/R507

Тип	№ клапана	Перепад давления на вентиле Δр, бар								Перепад давления на вентиле Δр, бар							
		2	4	6	8	10	12	14	16	2	4	6	8	10	12	14	16

Температура кипения -25°С

Температура кипения -30°С

TU	0	0,30	0,36	0,39	0,40	0,40	0,40	0,39	0,38	0,28	0,33	0,36	0,37	0,37	0,37	0,36	0,35
	1	0,41	0,51	0,55	0,56	0,57	0,56	0,55	0,53	0,36	0,45	0,49	0,51	0,51	0,50	0,48	0,47
	2	0,53	0,66	0,73	0,76	0,77	0,77	0,75	0,73	0,45	0,57	0,62	0,65	0,65	0,65	0,64	0,61
	3	0,74	0,92	1,01	1,06	1,07	1,07	1,04	1,01	0,64	0,79	0,87	0,91	0,91	0,91	0,89	0,86
	4	1,1	1,4	1,5	1,6	1,6	1,6	1,6	1,5	1,0	1,2	1,3	1,3	1,4	1,3	1,3	1,3
	5	1,5	1,8	2,0	2,1	2,1	2,1	2,1	2,0	1,3	1,6	1,7	1,8	1,8	1,8	1,8	1,7
	6	2,2	2,8	3,0	3,2	3,2	3,2	3,1	3,0	1,9	2,4	2,6	2,7	2,7	2,7	2,6	2,6
	7	2,9	3,7	4,1	4,2	4,3	4,3	4,2	4,0	2,5	3,2	3,5	3,6	3,6	3,6	3,5	3,4
	8	4,4	5,5	6,1	6,3	6,4	6,4	6,3	6,1	3,8	4,7	5,2	5,4	5,5	5,4	5,3	5,1
9	6,5	8,2	9,0	9,4	9,5	9,4	9,2	8,9	5,6	7,0	7,7	8,0	8,1	8,0	7,8	7,5	

Температура кипения -40°С

Температура кипения -50°С

TU	0		0,28	0,30	0,30	0,31	0,30	0,29	0,28		0,22	0,23	0,24	0,24	0,23	0,22	0,21
	1		0,34	0,37	0,38	0,38	0,38	0,37	0,35		0,24	0,25	0,26	0,26	0,26	0,25	0,24
	2		0,40	0,44	0,45	0,46	0,45	0,44	0,42		0,27	0,30	0,31	0,31	0,30	0,29	0,28
	3		0,57	0,62	0,64	0,64	0,63	0,62	0,59		0,39	0,42	0,43	0,43	0,42	0,41	0,39
	4		0,83	0,91	0,94	0,94	0,93	0,91	0,87		0,57	0,61	0,63	0,63	0,62	0,60	0,57
	5		1,1	1,2	1,3	1,3	1,3	1,2	1,2		0,76	0,82	0,84	0,84	0,83	0,81	0,77
	6		1,7	1,8	1,9	1,9	1,9	1,8	1,8		1,1	1,2	1,3	1,3	1,2	1,2	1,2
	7		2,2	2,4	2,5	2,5	2,5	2,4	2,4		1,5	1,6	1,7	1,7	1,7	1,6	1,5
	8		3,4	3,7	3,8	3,8	3,8	3,7	3,5		2,3	2,5	2,6	2,6	2,5	2,4	2,3
9		4,9	5,4	5,6	5,6	5,5	5,4	5,2		3,3	3,6	3,7	3,7	3,7	3,5	3,4	

Температура кипения -60°С

TU	0			0,16	0,16	0,16	0,16	0,15	0,15
	1			0,17	0,17	0,17	0,17	0,16	0,15
	2			0,19	0,20	0,20	0,19	0,19	0,18
	3			0,27	0,28	0,28	0,27	0,26	0,25
	4			0,40	0,41	0,41	0,40	0,38	0,36
	5			0,53	0,55	0,55	0,53	0,51	0,49
	6			0,79	0,81	0,81	0,79	0,76	0,73
	7			1,1	1,1	1,1	1,1	1,0	1,0
	8			1,6	1,7	1,7	1,6	1,6	1,5
9			2,3	2,4	2,4	2,3	2,3	2,1	

Поправочный коэффициент для переохлаждения Δt_{sub}

Если переохлаждение жидкости отличается от 4К, производительность системы должна быть скорректирована путем деления на поправочный коэффициент.

Примечание.

При недостаточном переохлаждении возможно появление паровой фазы.

Δt_{sub} , К	4	10	15	20	25	30	35	40	45	50
Поправочный коэффициент	1,00	1,1	1,2	1,29	1,37	1,46	1,54	1,63	1,7	1,78

Терморегулирующие вентили TUA/TUAE

Производительность (продолжение)

Производительность вентиля (кВт) для диапазона регулирования N (-40 → +10 °C) и перегрева с открытым клапаном OS = 4 K.

R407C

Тип	№ клапана	Перепад давления на вентиле Δp, бар								Перепад давления на вентиле Δp, бар							
		2	4	6	8	10	12	14	16	2	4	6	8	10	12	14	16
Температура кипения +10°C										Температура кипения 0°C							
TU	0	0,43	0,54	0,60	0,64	0,67	0,68	0,68	0,68	0,41	0,51	0,56	0,60	0,62	0,63	0,63	0,63
	1	0,63	0,81	0,90	0,96	0,99	1,01	1,02	1,01	0,56	0,73	0,81	0,86	0,89	0,90	0,91	0,90
	2	0,90	1,2	1,4	1,5	1,5	1,6	1,6	1,6	0,8	1,0	1,1	1,2	1,2	1,3	1,3	1,3
	3	1,2	1,6	1,9	2,0	2,1	2,2	2,2	2,2	1,0	1,4	1,5	1,7	1,7	1,8	1,8	1,8
	4	1,9	2,5	2,8	3,1	3,2	3,3	3,3	3,3	1,6	2,1	2,3	2,5	2,6	2,7	2,7	2,7
	5	2,5	3,3	3,8	4,1	4,2	4,4	4,4	4,4	2,1	2,7	3,1	3,3	3,5	3,5	3,6	3,6
	6	3,8	5,0	5,7	6,1	6,4	6,6	6,7	6,7	3,1	4,1	4,6	5,0	5,2	5,3	5,4	5,4
	7	5,0	6,6	7,6	8,2	8,6	8,8	8,9	8,9	4,2	5,4	6,2	6,7	6,9	7,1	7,2	7,2
	8	7,5	9,9	11,2	12,2	12,7	13,0	13,2	13,2	6,3	8,2	9,3	9,9	10,4	10,6	10,7	10,7
9	11,3	14,8	16,9	18,2	19,0	19,5	19,7	19,7	9,3	12,2	13,8	14,8	15,4	15,8	15,9	15,9	
Температура кипения -10°C										Температура кипения -20°C							
TU	0	0,37	0,46	0,51	0,54	0,55	0,56	0,57	0,56	0,33	0,40	0,44	0,47	0,48	0,49	0,49	0,49
	1	0,48	0,62	0,70	0,74	0,76	0,77	0,77	0,77	0,39	0,50	0,56	0,60	0,62	0,63	0,63	0,63
	2	0,60	0,78	0,88	0,94	0,98	1,00	1,01	1,01	0,47	0,60	0,68	0,72	0,75	0,76	0,77	0,76
	3	0,84	1,1	1,2	1,3	1,4	1,4	1,4	1,4	0,66	0,84	0,95	1,0	1,1	1,1	1,1	1,1
	4	1,3	1,6	1,8	2,0	2,0	2,1	2,1	2,1	0,98	1,3	1,4	1,5	1,6	1,6	1,6	1,6
	5	1,7	2,2	2,4	2,6	2,7	2,8	2,8	2,8	1,3	1,7	1,9	2,0	2,1	2,1	2,1	2,1
	6	2,5	3,2	3,7	3,9	4,1	4,2	4,2	4,2	1,9	2,5	2,8	3,0	3,1	3,2	3,2	3,2
	7	3,4	4,3	4,9	5,2	5,5	5,6	5,6	5,6	2,6	3,3	3,7	4,0	4,1	4,2	4,2	4,2
	8	5,0	6,5	7,4	7,9	8,2	8,4	8,4	8,4	3,9	5,0	5,7	6,0	6,2	6,4	6,4	6,4
9	7,5	9,6	10,9	11,6	12,1	12,3	12,4	12,4	5,8	7,4	8,3	8,9	9,2	9,3	9,4	9,3	
Температура кипения -30°C										Температура кипения -40°C							
TU	0		0,26	0,29	0,31	0,32	0,32	0,32	0,31			0,29	0,31	0,32	0,32	0,32	0,31
	1		0,38	0,43	0,45	0,47	0,48	0,48	0,47			0,31	0,33	0,34	0,34	0,35	0,34
	2		0,45	0,50	0,53	0,55	0,56	0,56	0,56			0,36	0,38	0,40	0,40	0,40	0,40
	3		0,63	0,71	0,75	0,78	0,79	0,79	0,79			0,51	0,54	0,56	0,56	0,56	0,56
	4		0,93	1,0	1,1	1,1	1,2	1,2	1,2			0,75	0,79	0,81	0,82	0,82	0,82
	5		1,3	1,4	1,5	1,5	1,6	1,6	1,5			1,0	1,1	1,1	1,1	1,1	1,1
	6		1,9	2,1	2,2	2,3	2,3	2,3	2,3			1,5	1,6	1,6	1,6	1,6	1,6
	7		2,5	2,8	3,0	3,1	3,1	3,1	3,1			2,0	2,1	2,2	2,2	2,2	2,2
	8		3,8	4,2	4,5	4,6	4,7	4,7	4,7			3,0	3,2	3,3	3,3	3,3	3,3
9		5,5	6,2	6,5	6,7	6,8	6,9	6,8			4,4	4,7	4,8	4,9	4,9	4,8	

Поправочный коэффициент для переохлаждения Δt_{sub}

Если переохлаждение жидкости отличается от 4K, производительность системы должна быть скорректирована путем деления на поправочный коэффициент.

Примечание.

При недостаточном переохлаждении возможно появление паровой фазы.

Δt_{sub} , K	4	10	15	20	25	30	35	40	45	50
Поправочный коэффициент	1,00	1,08	1,14	1,21	1,27	1,33	1,39	1,45	1,51	1,57

Терморегулирующие вентили TUA/TUAE

Производительность (продолжение)

Производительность вентиляей (кВт) для диапазона регулирования В (-60 → -25 °С) и перегрева с открытым клапаном OS = 4 К.

R407C

Тип	№ клапана	Перепад давления на вентиле Δр, бар								Перепад давления на вентиле Δр, бар							
		2	4	6	8	10	12	14	16	2	4	6	8	10	12	14	16
Температура кипения -25°С										Температура кипения -30°С							
TU	0	0,34	0,42	0,46	0,49	0,50	0,51	0,51	0,50	0,31	0,38	0,42	0,44	0,45	0,46	0,46	0,46
	1	0,43	0,54	0,61	0,65	0,66	0,67	0,67	0,67	0,37	0,47	0,52	0,56	0,57	0,58	0,59	0,58
	2	0,52	0,67	0,75	0,79	0,82	0,83	0,83	0,83	0,45	0,56	0,63	0,67	0,69	0,70	0,70	0,70
	3	0,73	0,93	1,0	1,1	1,2	1,2	1,2	1,2	0,62	0,79	0,88	0,94	0,97	0,98	0,98	0,98
	4	1,1	1,4	1,5	1,6	1,7	1,7	1,7	1,7	0,92	1,2	1,3	1,4	1,4	1,4	1,5	1,4
	5	1,5	1,8	2,1	2,2	2,3	2,3	2,3	2,3	1,2	1,6	1,7	1,8	1,9	1,9	1,9	1,9
	6	2,2	2,8	3,1	3,3	3,4	3,5	3,5	3,5	1,8	2,3	2,6	2,8	2,9	2,9	2,9	2,9
	7	2,9	3,7	4,1	4,4	4,5	4,6	4,6	4,6	2,5	3,1	3,5	3,7	3,8	3,9	3,9	3,9
	8	4,4	5,6	6,2	6,6	6,8	7,0	7,0	6,9	3,7	4,7	5,3	5,6	5,8	5,8	5,9	5,8
9	6,5	8,2	9,2	9,7	10,1	10,2	10,3	10,2	5,5	6,9	7,7	8,2	8,4	8,6	8,6	8,5	
Температура кипения -40°С										Температура кипения -50°С							
TU	0	0,24	0,30	0,33	0,35	0,36	0,36	0,36	0,36	0,17	0,22	0,24	0,25	0,26	0,26	0,26	0,26
	1	0,27	0,34	0,37	0,39	0,41	0,41	0,41	0,41	0,18	0,23	0,25	0,27	0,27	0,28	0,28	0,27
	2	0,31	0,39	0,44	0,46	0,47	0,48	0,48	0,48	0,21	0,27	0,29	0,31	0,32	0,32	0,32	0,32
	3	0,44	0,55	0,61	0,65	0,67	0,68	0,68	0,67	0,30	0,37	0,41	0,44	0,45	0,45	0,45	0,45
	4	0,65	0,81	0,90	0,95	0,98	0,99	0,99	0,98	0,44	0,55	0,60	0,63	0,65	0,66	0,66	0,65
	5	0,86	1,1	1,2	1,3	1,3	1,3	1,3	1,3	0,59	0,73	0,81	0,85	0,88	0,88	0,88	0,87
	6	1,3	1,6	1,8	1,9	2,0	2,0	2,0	2,0	0,87	1,1	1,2	1,3	1,3	1,3	1,3	1,3
	7	1,7	2,2	2,4	2,5	2,6	2,7	2,7	2,6	1,2	1,5	1,6	1,7	1,7	1,8	1,8	1,7
	8	2,6	3,3	3,6	3,9	4,0	4,0	4,0	4,0	1,8	2,2	2,4	2,6	2,6	2,7	2,7	2,6
9	3,8	4,8	5,3	5,6	5,8	5,8	5,8	5,8	2,6	3,2	3,5	3,7	3,8	3,9	3,9	3,8	
Температура кипения -60°С																	
TU	0	0,12	0,15	0,16	0,18	0,17	0,17	0,17	0,17								
	1	0,12	0,15	0,17	0,18	0,18	0,18	0,18	0,18								
	2	0,14	0,17	0,19	0,20	0,21	0,21	0,21	0,20								
	3	0,20	0,25	0,27	0,29	0,29	0,29	0,29	0,29								
	4	0,29	0,36	0,39	0,41	0,42	0,43	0,42	0,42								
	5	0,39	0,48	0,53	0,56	0,57	0,57	0,57	0,56								
	6	0,58	0,71	0,79	0,83	0,85	0,85	0,85	0,83								
	7	0,78	0,96	1,1	1,1	1,1	1,1	1,1	1,1								
	8	1,2	1,5	1,6	1,7	1,7	1,7	1,7	1,7								
9	1,7	2,1	2,3	2,4	2,5	2,5	2,5	2,5									

Поправочный коэффициент для переохлаждения Δt_{sub}

Если переохлаждение жидкости отличается от 4К, производительность системы должна быть скорректирована путем деления на поправочный коэффициент.

Примечание.

При недостаточном переохлаждении возможно появление паровой фазы.

Δt_{sub} , К	4	10	15	20	25	30	35	40	45	50
Поправочный коэффициент	1,00	1,08	1,14	1,21	1,27	1,33	1,39	1,45	1,51	1,57

Терморегулирующие вентили TUA/TUAE

Производительность (продолжение)

Производительность вентилей (кВт) для диапазона регулирования N (-40 → +10 °C) и перегрева с открытым клапаном OS = 4 K.

R410A

Тип	№ клапана	Перепад давления на вентиле Δp, бар								Перепад давления на вентиле Δp, бар							
		2	4	6	8	10	12	14	16	2	4	6	8	10	12	14	16
Температура кипения +10°C										Температура кипения 0°C							
TU	0	0,56	0,72	0,80	0,85	0,87	0,88	0,87	0,85	0,56	0,70	0,78	0,83	0,85	0,86	0,85	0,84
	1	0,89	1,13	1,26	1,30	1,37	1,38	1,36	1,33	0,84	1,06	1,18	1,24	1,29	1,30	1,29	1,27
	2	1,45	1,90	2,2	2,3	2,4	2,5	2,4	2,4	1,25	1,64	1,86	1,99	2,1	2,1	2,1	2,1
	3	1,98	2,6	3,0	3,2	3,3	3,3	3,3	3,3	1,72	2,3	2,6	2,7	2,9	2,9	2,9	2,9
	4	3,1	4,1	4,6	4,9	5,1	5,2	5,1	5,0	2,6	3,5	3,9	4,2	4,3	4,4	4,4	4,3
	5	4,1	5,3	6,1	6,5	6,7	6,8	6,8	6,7	3,5	4,6	5,2	5,6	5,8	5,9	5,8	5,8
	6	6,2	8,1	9,2	9,9	10,3	10,5	10,4	10,2	5,3	6,9	7,9	8,4	8,7	8,9	8,9	8,8
	7	8,2	10,7	12,7	13,1	13,6	13,8	13,8	13,5	7,0	9,2	10,4	11,1	11,6	11,8	11,8	11,6
	8	12,1	15,8	18,0	19,3	20,0	20,3	20,2	19,9	10,4	13,7	15,5	16,6	17,2	17,5	17,5	17,2
9	18,3	24,0	27,2	29,1	30,2	30,6	30,5	29,9	15,7	20,5	23,3	24,9	25,8	26,2	26,2	25,7	
Температура кипения -10°C										Температура кипения -20°C							
TU	0	0,53	0,67	0,74	0,78	0,80	0,81	0,81	0,79	0,60	0,67	0,70	0,72	0,73	0,73	0,72	
	1	0,76	0,96	1,07	1,13	1,16	1,17	1,17	1,15	0,83	0,92	0,97	1,00	1,01	1,00	0,99	
	2	1,04	1,35	1,52	1,63	1,69	1,72	1,72	1,70	1,06	1,20	1,28	1,32	1,34	1,34	1,33	
	3	1,44	1,86	2,1	2,3	2,3	2,4	2,4	2,4	1,48	1,67	1,78	1,84	1,87	1,87	1,85	
	4	2,2	2,8	3,2	3,4	3,5	3,6	3,6	3,5	2,2	2,5	2,7	2,7	2,8	2,8	2,8	
	5	2,9	3,7	4,2	4,5	4,7	4,8	4,8	4,8	3,0	3,3	3,5	3,7	3,7	3,7	3,7	
	6	4,3	5,6	6,4	6,8	7,1	7,2	7,2	7,1	4,4	5,0	5,3	5,5	5,6	5,6	5,5	
	7	5,8	7,5	8,5	9,1	9,4	9,6	9,6	9,5	5,9	6,6	7,1	7,4	7,5	7,5	7,4	
	8	8,6	11,2	12,7	13,6	14,1	14,3	14,3	14,1	8,9	10,0	10,7	11,0	11,2	11,2	11,1	
9	12,9	16,8	19,0	20,3	21,0	21,3	21,3	21,0	13,2	14,8	15,8	16,4	16,6	16,6	16,4		
Температура кипения -30°C										Температура кипения -40°C							
TU	0	0,52	0,58	0,61	0,63	0,63	0,63	0,62	0,48	0,50	0,52	0,52	0,52	0,51			
	1	0,66	0,74	0,79	0,82	0,82	0,82	0,81	0,56	0,59	0,61	0,62	0,62	0,61			
	2	0,81	0,90	0,96	1,00	1,01	1,01	1,00	0,66	0,70	0,72	0,73	0,73	0,72			
	3	1,13	1,27	1,35	1,40	1,41	1,41	1,40	0,93	0,98	1,02	1,03	1,03	1,01			
	4	1,67	1,87	2,0	2,1	2,1	2,1	2,1	1,36	1,45	1,49	1,51	1,50	1,48			
	5	2,2	2,5	2,7	2,8	2,8	2,8	2,8	1,82	1,9	2,0	2,0	2,0	2,0			
	6	3,3	3,7	4,0	4,1	4,2	4,2	4,1	2,7	2,9	3,0	3,0	3,0	3,0			
	7	4,5	5,0	5,4	5,5	5,6	5,6	5,5	3,6	3,9	4,0	4,0	4,0	4,0			
	8	6,7	7,6	8,0	8,3	8,4	8,4	8,3	5,5	5,8	6,0	6,1	6,1	6,0			
9	9,9	11,1	11,8	12,2	12,4	12,4	12,2	8,1	8,6	8,8	8,9	8,9	8,8				

Поправочный коэффициент для переохлаждения Δt_{sub}

Если переохлаждение жидкости отличается от 4K, производительность системы должна быть скорректирована путем деления на поправочный коэффициент.

Примечание.

При недостаточном переохлаждении возможно появление паровой фазы.

Δt_{sub} , K	4	10	15	20	25	30	35	40	45	50
Поправочный коэффициент	1,00	1,08	1,15	1,21	1,27	1,33	1,39	1,45	1,50	1,56

Терморегулирующие вентили TUA/TUAE

Конструкция. Принцип действия

1. Термобаллон с капиллярной трубкой
2. Термочувствительный элемент с мембраной
3. Регулировочный винт для настройки статического перегрева SS
4. Клапанный узел
5. Фильтр

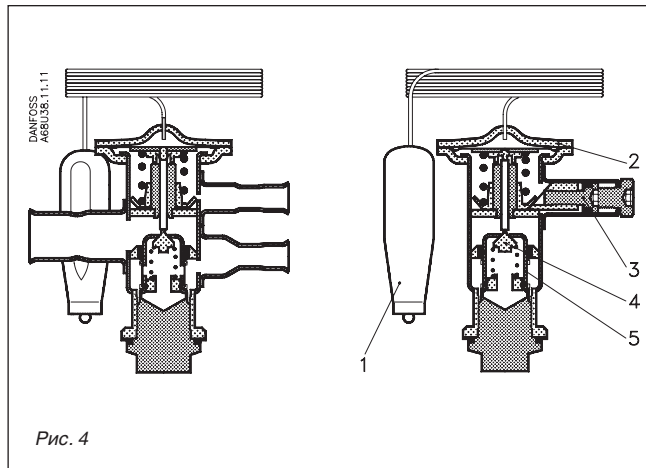


Рис. 4

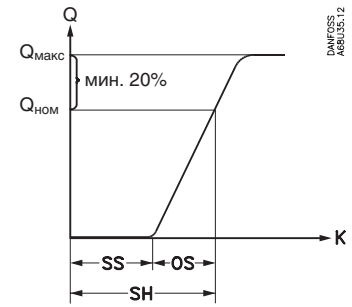


Рис. 5. Перегрев

Перегрев (см. рис. 5)

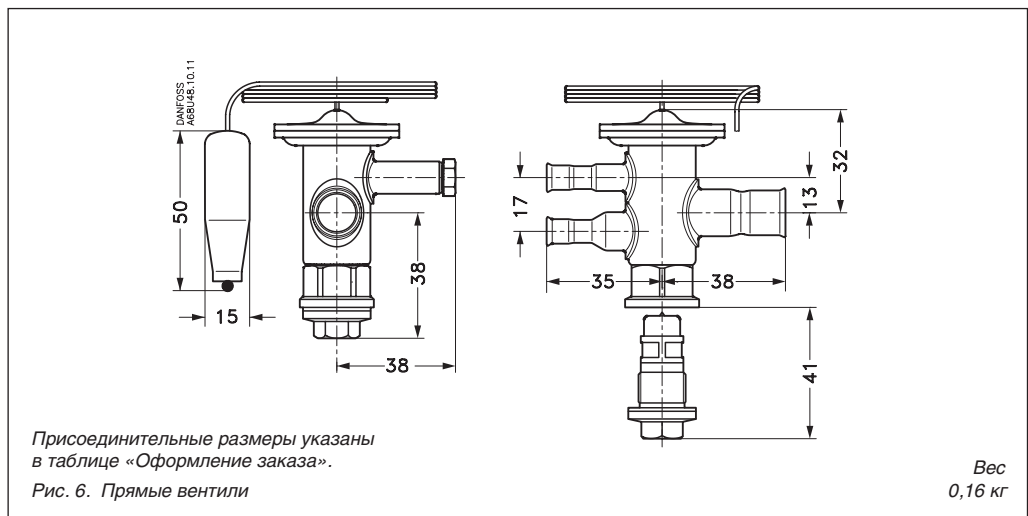
SS – статический
 OS – перегрев с открытым клапаном
 SH = SS + OS – полный перегрев,
 $Q_{\text{НОМ}}$ – номинальная производительность,
 $Q_{\text{МАКС}}$ – максимальная производительность.
 Статический перегрев SS устанавливается регулировочным винтом 3 (см. рис. 4).

Стандартная настройка статического перегрева SS составляет 5 К для вентилей без МДР и 4 К для вентилей с МДР (за исключением хладагента R507).
 Перегрев с открытым клапаном OS составляет 4 К с начала открытия клапана до момента, когда производительность вентиля станет номинальной $Q_{\text{НОМ}}$.

Пример

Статический перегрев: SS = 5 К
 Перегрев с открытым клапаном: OS = 4 К
 Общий перегрев: SH = 5 + 4 = 9 К

Размеры и вес



Присоединительные размеры указаны в таблице «Оформление заказа».

Рис. 6. Прямые вентили

Вес
0,16 кг

Терморегулирующие вентили TUB/TUBE и TUC/TUCE

Введение

Терморегулирующие расширительные вентили (ТРВ) семейства TU предназначены для установки в герметичные системы охлаждения методом припаивания. Эти вентили выполнены из нержавеющей стали и поэтому особенно подходят для использования на предприятиях пищевой промышленности.

ТРВ семейства TU применяются в системах охлаждения различного назначения:

- традиционных,
- системах с тепловым насосом,
- установках кондиционирования воздуха,
- холодильных установках,
- охладителях жидкости,
- льдогенераторах,
- передвижных системах охлаждения.

Вентили могут поставляться в индивидуальной или общей упаковке по желанию заказчика.

ТРВ типа TUB/TUBE имеют регулируемую настройку перегрева и обычно выпускаются в угловом исполнении.

ТРВ типа TUC/TUCE выпускаются с фиксированной настройкой перегрева, а в остальном аналогичны вентилям типа TUB.

Вентили TUB/TUBE и TUC/TUCE могут выпускаться с прямым корпусом.



Все вентили с прямым корпусом выпускаются по заказу, поэтому настоящий каталог не содержит их описания и кодовых номеров.

Вентили типа TU выпускаются в различных модификациях, что предоставляет большие возможности для регулирования.

Более подробную информацию можно получить в компании «Данфосс».

Преимущества

- *Биметаллическое соединение*
– простая и быстрая пайка трубопроводов, не требующая мокрых тряпок и плоскогубцев.
- *Хладагенты*
R 22, R 134a, R 404A, R 407C, R507 и другие перспективные хладагенты.
- *Диапазон номинальной производительности от 0,6 до 16 кВт для R22*
– большой диапазон производительностей с небольшим приращением.
- *Устойчивое регулирование.*
- *Течение хладагента в обоих направлениях.*
- *Компактная конструкция*
– небольшие размеры и вес.
- *Выполнены из нержавеющей стали со штуцерами под пайку*
– высокая прочность и герметичность соединений
– высокая коррозионная стойкость
– стыки капиллярной трубки обладают высокой прочностью и устойчивостью к вибрации.
- *Термочувствительный элемент с мембраной из нержавеющей стали, изготовленный при помощи лазерной сварки*
– оптимальная работа
– длительный срок службы
– высокая прочность.
- *Термобаллон из нержавеющей стали с двойным контактом*
– просто и быстро устанавливается
– хорошо передает тепло от трубы к термобаллону.
- *Регулируемый перегрев (TUB/TUBE)*
– точная настройка
– настройка в процессе работы.
- *Нерегулируемый перегрев (TUC/TUCE).*
- *Высокоэффективный фильтр.*
- *Самоочищающийся насадок.*
- *Выпускаются с МДР (максимальным давлением регулирования).*

Терморегулирующие вентили TUB/TUBE и TUC/TUCE

Стандартный ряд

Стандартная область регулирования включает в себя:
Диапазон N: -40 → +10°C, без МДР.

Статический перегрев:
 Статический перегрев (SS) для хладагентов R22, R134a, R404A и R407C и R410A составляет 5K; для хладагента R507 – 6,4 K.

Длина капиллярной трубки: 0,8 м.

Штуцеры:

Входной: клапанный узел 0 → 6 $\frac{1}{4}$ "/6 мм
 клапанный узел 7 → 9 $\frac{3}{8}$ "/10 мм
 Выходной: $\frac{1}{2}$ "/12 мм

Модификации

В дополнение к стандартному ряду вентилях TUB/TUBE и TUC/TUCE выпускаются в следующих модификациях:

С прямым корпусом

Диапазон N -40°C → +10°C МДР +15°C
 Диапазон NM -40°C → -5°C МДР 0°C
 Диапазон В -60°C → -25°C
 Диапазон В -60°C → -25°C МДР -20°C

Статический перегрев:
 Статический перегрев (SS) составляет 2K, 3K, 4K или 6K (для вентилях TUB/TUBE и TUC/TUCE, см. рис. 5)

Длина капиллярной трубки: 1,5 м.

Насадок: 15%

Штуцеры:

Входной: клапанный узел 0 → 6 $\frac{3}{8}$ "/10 мм
 клапанный узел 7 → 9 $\frac{1}{4}$ "/6 мм
 вентиль с прямым корпусом $\frac{1}{2}$ "/12 мм
 Выходной: вентиль с прямым корпусом $\frac{3}{8}$ "/10 мм
 $\frac{5}{8}$ "/16 мм

Для получения более подробной информации обращайтесь в компанию «Данфосс».

Производительность для разных клапанных узлов:
 В дополнение к стандартному ряду вентилях с клапанным узлом 0 могут работать с хладагентами R134a, R404A и R507.

Технические характеристики

Максимальная температура термобаллона 100°C
Максимальная температура корпуса вентиля кратковременно 120°C
 150°C

Допустимое рабочее давление 34 бар
Максимальное рабочее давление (для R410A) 42,5 бар
Максимальное испытательное давление (исключая R410A) 37,5 бар
Максимальное испытательное давление (для R410A) 47 бар

Прямое и обратное направление потока
 При течении потока в обратном направлении номинальная производительность вентиля уменьшается на 15%.
 Вентили с клапанным узлом 9 (с внутренним уравниванием) и МДР не могут пропускать поток в обоих направлениях.

Вентили с МДР

При использовании вентилях с МДР температура термобаллона должна быть ниже температуры термочувствительного элемента.

Максимальное давление регулирования, psig/бар

Хладагент	Диапазон N	Диапазон NM	Диапазон В
	-40 → +10°C	-40 → -5°C	-60 → -25°C
	МДР для температуры кипения t_e и давления кипения p_e		
	$t_e = +15^\circ\text{C}/+60^\circ\text{F}$	$t_e = 0^\circ\text{C}/+32^\circ\text{F}$	$t_e = -20^\circ\text{C}/-4^\circ\text{F}$
R22	100/6,9	60/4,0	20/1,5
R134a	55/3,9	30/1,9	
R404A / R507	120/8,4	75/5,0	30/2,0
R407C	95/6,6	50/3,6	15/1,1
R410A	165/11,5	100/7,0	45/3,0

Терморегулирующие вентили TUB/TUBE и TUC/TUCE

Маркировка

Основные характеристики приводятся на коже мембраны (рис. 1) и на корпусе вентиля (рис. 2).

Вентили с клапанным узлом имеют маркировку на коже мембраны: BP 15 (15% от номинальной производительности).

Для вентилях с нерегулируемым перегревом (типа TUC/TUCE) величина перегрева приводится на коже мембраны (например, SS 5°C / 9°F)

Пример, рис. 1

TUBE	тип вентиля (E – с внешней линией выравнивания)
68U2167	кодированный номер
R 22	тип хладагента
MOP 100 / +15°C	МДР, psig/°C
40 / +10°C	диапазон температур кипения в °C
40 / +50°F	диапазон температур кипения в °F
PB 34 bar/ MWP 500 psig	максимальное рабочее давление, бар и psig
182B	дата изготовления (неделя 18, год 2002, день недели B = вторник)

Пример, рис. 2

⇒	нормальное направление потока
in	размер штуцеров в дюймах (mm = в миллиметрах)
ORIF7	номер дроссельного узла
2.00 TR	номинальная производительность в TR
7.0 kW	номинальная производительность в кВт

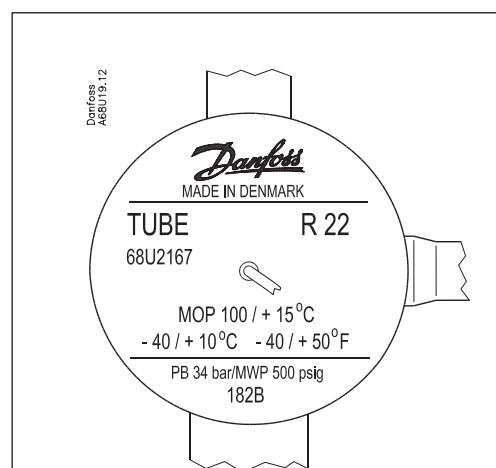


Рис. 1

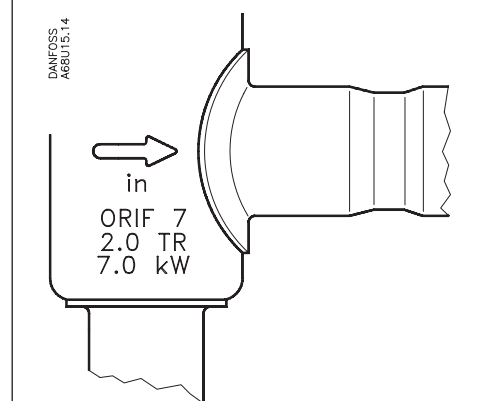
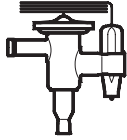


Рис. 2

Терморегулирующие вентили TUB/TUBE и TUC/TUCE

Оформление заказа
Угловые вентили

Поставляются с лентой для
крепления термобаллона
Стандартный ряд вентиляей



Вентили угловые диапазона N: -40 → +10 °C

R22, R134a,
R404A / R507

Хлад-агент	Тип вентиля	Номинальная производительность Q _{ном} ¹		Номер дроссельного узла ²	Уравни-тельная линия	Штуцер входной x выходной			
		кВт	TR			дюйм	Кодовый номер	мм	Кодовый номер
R22	TUB	0,6	0,17	0	внутр.	1/4 x 1/2	068U2056	6 x 12	068U2036
	TUB	0,9	0,25	1	внутр.	1/4 x 1/2	068U2057	6 x 12	068U2037
	TUB	1,3	0,36	2	внутр.	1/4 x 1/2	068U2058	6 x 12	068U2038
	TUB	1,8	0,50	3	внутр.	1/4 x 1/2	068U2059		
	TUB	2,6	0,75	4	внутр.	1/4 x 1/2	068U2060		
	TUB	3,5	1,00	5	внутр.	1/4 x 1/2	068U2061	6 x 12	068U2041
	TUB	5,3	1,50	6	внутр.	1/4 x 1/2	068U2062		
	TUB	7,0	2,00	7	внутр.	3/8 x 1/2	068U2063	10 x 12	068U2043
	TUB	11,0	3,00	8	внутр.	3/8 x 1/2	068U2064	10 x 12	068U2044
	TUB	16,0	4,50	9	внутр.	3/8 x 1/2	068U2065	10 x 12	068U2045
	TUBE	0,6	0,17	0	внешн.				
	TUBE	0,9	0,25	1	внешн.				
	TUBE	1,3	0,36	2	внешн.				
	TUBE	1,8	0,50	3	внешн.	1/4 x 1/2	068U2069	6 x 12	068U2049
	TUBE	2,6	0,75	4	внешн.	1/4 x 1/2	068U2070	6 x 12	068U2050
	TUBE	3,5	1,00	5	внешн.	1/4 x 1/2	068U2071	6 x 12	068U2051
	TUBE	5,3	1,50	6	внешн.	1/4 x 1/2	068U2072	6 x 12	068U2052
	TUBE	7,0	2,00	7	внешн.	3/8 x 1/2	068U2073	10 x 12	068U2053
TUBE	11,0	3,00	8	внешн.	3/8 x 1/2	068U2074	10 x 12	068U2054	
TUBE	16,0	4,50	9	внешн.	3/8 x 1/2	068U2075	10 x 12	068U2055	
R134a	TUB	0,7	0,19	1	внутр.	1/4 x 1/2	068U2027	6 x 12	068U2000
	TUB	1,0	0,28	2	внутр.	1/4 x 1/2	068U2028	6 x 12	068U2001
	TUB	1,4	0,39	3	внутр.	1/4 x 1/2	068U2029	6 x 12	068U2002
	TUB	2,1	0,59	4	внутр.	1/4 x 1/2	068U2030	6 x 12	068U2003
	TUB	2,7	0,78	5	внутр.	1/4 x 1/2	068U2031	6 x 12	068U2004
	TUB	4,1	1,20	6	внутр.	1/4 x 1/2	068U2032	6 x 12	068U2005
	TUB	5,5	1,60	7	внутр.			10 x 12	068U2006
	TUB	8,2	2,30	8	внутр.			10 x 12	068U2007
	TUB	12,0	3,50	9	внутр.			10 x 12	068U2008
	TUBE	0,7	0,19	1	внешн.				
	TUBE	1,0	0,28	2	внешн.			6 x 12	068U2010
	TUBE	1,4	0,39	3	внешн.	1/4 x 1/2	068U2020		
	TUBE	2,1	0,59	4	внешн.			6 x 12	068U2012
	TUBE	2,7	0,78	5	внешн.	1/4 x 1/2	068U2022		
	TUBE	4,1	1,20	6	внешн.			6 x 12	068U2014
	TUBE	5,5	1,60	7	внешн.	3/8 x 1/2	068U2024	10 x 12	068U2015
	TUBE	8,2	2,30	8	внешн.	3/8 x 1/2	068U2025	10 x 12	068U2016
	TUBE	12,0	3,50	9	внешн.	3/8 x 1/2	068U2026	10 x 12	068U2017
R404A R507	TUB	0,7	0,19	1	внутр.	1/4 x 1/2	068U2094	6 x 12	068U2076
	TUB	1,0	0,28	2	внутр.	1/4 x 1/2	068U2095	6 x 12	068U2077
	TUB	1,4	0,39	3	внутр.	1/4 x 1/2	068U2096	6 x 12	068U2078
	TUB	2,1	0,60	4	внутр.	1/4 x 1/2	068U2097	6 x 12	068U2079
	TUB	2,8	0,79	5	внутр.	1/4 x 1/2	068U2098	6 x 12	068U2080
	TUB	4,2	1,20	6	внутр.	1/4 x 1/2	068U2099		
	TUB	5,6	1,60	7	внутр.			10 x 12	068U2082
	TUB	8,4	2,40	8	внутр.				
	TUB	12,0	3,50	9	внутр.			10 x 12	068U2084
	TUBE	0,7	0,19	1	внешн.	1/4 x 1/2	068U2103	6 x 12	068U2085
	TUBE	1,0	0,28	2	внешн.	1/4 x 1/2	068U2104		
	TUBE	1,4	0,39	3	внешн.	1/4 x 1/2	068U2105	6 x 12	068U2087
	TUBE	2,1	0,60	4	внешн.	1/4 x 1/2	068U2106	6 x 12	068U2088
	TUBE	2,8	0,79	5	внешн.	1/4 x 1/2	068U2107	6 x 12	068U2089
	TUBE	4,2	1,20	6	внешн.	1/4 x 1/2	068U2108	6 x 12	068U2090
	TUBE	5,6	1,60	7	внешн.	3/8 x 1/2	068U2109		
	TUBE	8,4	2,40	8	внешн.	3/8 x 1/2	068U2110		
	TUBE	12,0	3,50	9	внешн.	3/8 x 1/2	068U2111		

¹ Номинальная производительность Q_{ном} определена при температуре кипения t_e = +5°C, температуре конденсации t_c = +32°C, температуре жидкого хладагента t_l = +28°C, перегреве с открытым клапаном OS = 4 K.

² Вентили TUBE с клапаным узлом 9 и TUB (с внутренней уравни-тельной линией) нельзя использовать при обратном направлении потока.

Вентили с дюймовыми размерами имеют уравни-тельную линию диаметром 1/4 дюйма.
Вентили с метрическими размерами имеют уравни-тельную линию диаметром 6 мм.

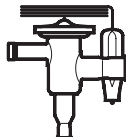
Терморегулирующие вентили TUB/TUBE и TUC/TUCE

R407C, R410A

Оформление заказа
Угловые вентили

Поставляются с лентой для крепления термобаллона
Стандартный ряд вентиляей

Вентили угловые диапазона N: -40 → +10 °C



Хлад-агент	Тип вентиля	Номинальная производительность Q _{ном} ¹		Номер дроссельного узла ²	Уравни-тельная линия	Штуцер входной x выходной			
		кВт	TR			дюйм	Кодовый номер	мм	Кодовый номер
R407C	TUB	0,63	0,18	0	внутр.	1/4 x 1/2	068U1920	6 x 12	068U1900
	TUB	0,92	0,26	1	внутр.	1/4 x 1/2	068U1921	6 x 12	068U1901
	TUB	1,4	0,38	2	внутр.	1/4 x 1/2	068U1922	6 x 12	068U1902
	TUB	1,9	0,53	3	внутр.	1/4 x 1/2	068U1923	6 x 12	068U1903
	TUB	2,8	0,80	4	внутр.	1/4 x 1/2	068U1924	6 x 12	068U1904
	TUB	3,8	1,10	5	внутр.	1/4 x 1/2	068U1925	6 x 12	068U1905
	TUB	5,7	1,60	6	внутр.	1/4 x 1/2	068U1926	6 x 12	068U1906
	TUB	7,5	2,10	7	внутр.	3/8 x 1/2	068U1927	10 x 12	068U1907
	TUB	11,0	3,20	8	внутр.	3/8 x 1/2	068U1928	10 x 12	068U1908
	TUB	17,0	4,80	9	внутр.	3/8 x 1/2	068U1929	10 x 12	068U1909
	TUBE	0,63	0,18	0	внешн.	1/4 x 1/2	068U1930	6 x 12	068U1910
	TUBE	0,92	0,26	1	внешн.	1/4 x 1/2	068U1931	6 x 12	068U1911
	TUBE	1,4	0,38	2	внешн.	1/4 x 1/2	068U1932	6 x 12	068U1912
	TUBE	1,9	0,53	3	внешн.	1/4 x 1/2	068U1933	6 x 12	068U1913
	TUBE	2,8	0,80	4	внешн.	1/4 x 1/2	068U1934	6 x 12	068U1914
	TUBE	3,8	1,10	5	внешн.	1/4 x 1/2	068U1935	6 x 12	068U1915
	TUBE	5,7	1,60	6	внешн.	1/4 x 1/2	068U1936	6 x 12	068U1916
	R410A	TUB	0,82	0,23	0	внутр.	1/4 x 1/2	068U1798	6 x 12
TUB		1,3	0,4	1	внутр.	1/4 x 1/2	068U1958	6 x 12	068U1940
TUB		2,1	0,6	2	внутр.	1/4 x 1/2	068U1959	6 x 12	068U1941
TUB		2,9	0,8	3	внутр.	1/4 x 1/2	068U1960	6 x 12	068U1942
TUB		4,5	1,3	4	внутр.	1/4 x 1/2	068U1961	6 x 12	068U1943
TUB		5,9	1,7	5	внутр.	1/4 x 1/2	068U1962	6 x 12	068U1944
TUB		9,0	2,5	6	внутр.	1/4 x 1/2	068U1963	6 x 12	068U1945
TUB		12,0	3,4	7	внутр.	3/8 x 1/2	068U1964	10 x 12	068U1946
TUB		18,0	5,0	8	внутр.	3/8 x 1/2	068U1965	10 x 12	068U1947
TUB		26,0	7,5	9	внутр.	3/8 x 1/2	068U1966	10 x 12	068U1948
TUBE		0,82	0,23	0	внешн.	1/4 x 1/2	068U1799	6 x 12	068U1797
TUBE		1,3	0,4	1	внешн.	1/4 x 1/2	068U1967	6 x 12	068U1949
TUBE		2,1	0,6	2	внешн.	1/4 x 1/2	068U1968	6 x 12	068U1950
TUBE		2,9	0,8	3	внешн.	1/4 x 1/2	068U1969	6 x 12	068U1951
TUBE		4,5	1,3	4	внешн.	1/4 x 1/2	068U1970	6 x 12	068U1952
TUBE		5,9	1,7	5	внешн.	1/4 x 1/2	068U1971	6 x 12	068U1953
TUBE		9,0	2,5	6	внешн.	1/4 x 1/2	068U1972	6 x 12	068U1954
TUBE		12,0	3,4	7	внешн.	3/8 x 1/2	068U1973	10 x 12	068U1955
TUBE	18,0	5,0	8	внешн.	3/8 x 1/2	068U1974	10 x 12	068U1956	
TUBE	26,0	7,5	9	внешн.	3/8 x 1/2	068U1975	10 x 12	068U1957	

¹ Номинальная производительность Q_{ном} определена при температуре кипения t_б = +5°C, температуре конденсации t_с = +32°C, температуре жидкого хладагента t_л = +28°C, перегреве с открытым клапаном OS = 4 K.

² Вентили TUBE с клапаным узлом 9 и TUB (с внутренней уравнильной линией) нельзя использовать при обратном направлении потока.

Вентили с дюймовыми размерами имеют уравнильную линию диаметром 1/4 дюйма.
Вентили с метрическими размерами имеют уравнильную линию диаметром 6 мм.

Терморегулирующие вентили TUB/TUBE и TUC/TUCE

Производительность

Производительность вентиля (кВт) для диапазона регулирования N (-40 → +10 °C) и перегрева с открытым клапаном OS = 4 K.

R22

Тип	№ клапана	Перепад давления на вентиле Δр, бар								Перепад давления на вентиле Δр, бар							
		2	4	6	8	10	12	14	16	2	4	6	8	10	12	14	16

Температура кипения +10°C

Температура кипения 0°C

TU	0	0,42	0,53	0,60	0,65	0,68	0,70	0,71	0,72	0,40	0,50	0,56	0,60	0,63	0,65	0,67	0,67
	1	0,61	0,79	0,89	1,0	1,0	1,0	1,1	1,1	0,55	0,71	0,80	0,86	0,91	0,93	0,95	0,96
	2	0,9	1,2	1,3	1,5	1,6	1,6	1,7	1,7	0,73	1,0	1,1	1,2	1,3	1,3	1,4	1,4
	3	1,2	1,6	1,8	2,0	2,1	2,2	2,3	2,3	1,0	1,3	1,5	1,7	1,8	1,8	1,9	1,9
	4	1,8	2,4	2,8	3,1	3,2	3,4	3,5	3,5	1,5	2,0	2,3	2,5	2,7	2,8	2,8	2,8
	5	2,4	3,2	3,7	4,1	4,3	4,5	4,6	4,7	2,0	2,7	3,1	3,4	3,5	3,7	3,8	3,8
	6	3,7	4,9	5,6	6,1	6,5	6,7	6,9	7,1	3,1	4,0	4,6	5,0	5,3	5,5	5,7	5,8
	7	4,9	6,5	7,5	8,2	8,6	9,0	9,2	9,4	4,1	5,4	6,2	6,7	7,1	7,4	7,6	7,7
	8	7,3	9,6	11,2	12,2	12,9	13,4	13,7	13,9	6,1	8,0	9,2	10,1	10,6	11,0	11,3	11,5
9	10,9	14,5	16,7	18,2	19,3	20,0	20,5	20,9	9,1	12,1	13,8	15,0	15,9	16,4	16,8	17,1	

Температура кипения -10°C

Температура кипения -20°C

TU	0	0,36	0,46	0,51	0,55	0,57	0,59	0,60	0,61	0,40	0,45	0,48	0,50	0,52	0,53	0,53
	1	0,47	0,62	0,70	0,75	0,79	0,81	0,82	0,83	0,51	0,57	0,62	0,65	0,67	0,68	0,69
	2	0,60	0,78	0,89	1,0	1,0	1,1	1,1	1,1	0,61	0,70	0,76	0,79	0,82	0,84	0,85
	3	0,8	1,1	1,3	1,4	1,4	1,5	1,5	1,5	0,9	1,0	1,1	1,1	1,2	1,2	1,2
	4	1,2	1,6	1,9	2,0	2,1	2,2	2,2	2,3	1,3	1,5	1,6	1,6	1,7	1,7	1,8
	5	1,7	2,2	2,5	2,7	2,8	2,9	3,0	3,0	1,7	1,9	2,1	2,2	2,3	2,3	2,3
	6	2,5	3,2	3,7	4,0	4,3	4,4	4,5	4,6	2,5	2,9	3,1	3,3	3,4	3,5	3,5
	7	3,3	4,3	5,0	5,4	5,7	5,9	6,0	6,1	3,4	3,9	4,2	4,4	4,5	4,6	4,7
	8	5,0	6,5	7,5	8,1	8,5	8,8	9,0	9,1	5,1	5,8	6,3	6,6	6,8	7,0	7,1
9	7,4	9,7	11,1	12,0	12,6	13,1	13,3	13,5	7,6	8,6	9,3	9,7	10,1	10,3	10,4	

Температура кипения -30°C

Температура кипения -40°C

TU	0	0,34	0,38	0,40	0,42	0,44	0,45	0,45	0,31	0,33	0,34	0,35	0,36	0,36
	1	0,39	0,45	0,48	0,51	0,52	0,53	0,54	0,33	0,36	0,38	0,39	0,39	0,40
	2	0,47	0,53	0,57	0,60	0,62	0,63	0,63	0,39	0,42	0,44	0,45	0,46	0,46
	3	0,66	0,74	0,80	0,84	0,87	0,88	0,89	0,55	0,59	0,61	0,63	0,64	0,65
	4	1,0	1,1	1,2	1,2	1,3	1,3	1,3	0,80	0,86	0,90	0,92	0,94	0,95
	5	1,3	1,5	1,6	1,7	1,7	1,7	1,8	1,1	1,2	1,2	1,2	1,3	1,3
	6	1,9	2,2	2,4	2,5	2,5	2,6	2,6	1,6	1,7	1,8	1,8	1,9	1,9
	7	2,6	2,9	3,2	3,3	3,4	3,5	3,5	2,1	2,3	2,4	2,5	2,5	2,5
	8	3,9	4,4	4,8	5,0	5,1	5,2	5,3	3,2	3,5	3,6	3,7	3,8	3,8
9	5,7	6,5	7,0	7,3	7,5	7,7	7,7	4,7	5,1	5,3	5,5	5,5	5,6	

Поправочный коэффициент для переохлаждения Δt_{sub}

Если переохлаждение не равно 4K, производительность испарителя необходимо скорректировать. Скорректированная производительность получается делением заданной производительности испарителя на поправочный коэффициент, приведенный внизу. Затем производится выбор вентиля по таблице, приведенной сверху.

Примечание.

При недостаточном переохлаждении возможно появление паровой фазы.

Δt_{sub} , K	4	10	15	20	25	30	35	40	45	50
Поправочный коэффициент	1,00	1,06	1,11	1,15	1,2	1,25	1,3	1,35	1,39	1,44

Пример

Хладагент: R22
 Температура кипения $t_e = -10^\circ\text{C}$
 Перепад давления на вентиле $\Delta p = 10$ бар
 Переохлаждение $\Delta t_{sub} = 15$ K
 Производительность испарителя $Q_e = 3$ кВт
 Поправочный коэффициент (по таблице) = 1,11
 Скорректированная производительность равна $3 : 1,11 = 2,7$ кВт

Поскольку производительность ТРВ должна быть равной или слегка выше скорректированной производительности испарителя 2,7 кВт, оптимальным выбором в данном случае будет вентиль TUB/TUBE с клапаном узлом 5 и производительностью по таблице 2,8 кВт.

Терморегулирующие вентили TUB/TUBE и TUC/TUCE

Производительность (продолжение)

Производительность вентилей (кВт) для диапазона регулирования В (-60 → -25 °С) и перегрева с открытым клапаном OS = 4 К.

R22

Тип	№ клапана	Перепад давления на вентиле Δр, бар								Перепад давления на вентиле Δр, бар							
		2	4	6	8	10	12	14	16	2	4	6	8	10	12	14	16
Температура кипения -25°С										Температура кипения -30°С							
TU	0	0,36	0,45	0,50	0,54	0,56	0,58	0,59	0,59	0,33	0,42	0,46	0,49	0,52	0,53	0,54	0,54
	1	0,48	0,62	0,69	0,74	0,77	0,79	0,81	0,81	0,42	0,54	0,61	0,66	0,68	0,70	0,71	0,72
	2	0,61	0,79	0,89	0,96	1,01	1,04	1,06	1,07	0,52	0,67	0,75	0,81	0,85	0,88	0,89	0,90
	3	0,85	1,10	1,25	1,34	1,41	1,45	1,48	1,50	0,73	0,93	1,1	1,1	1,2	1,2	1,3	1,3
	4	1,3	1,6	1,9	2,0	2,1	2,1	2,2	2,2	1,1	1,4	1,6	1,7	1,8	1,8	1,8	1,9
	5	1,7	2,2	2,5	2,7	2,8	2,9	2,9	3,0	1,4	1,9	2,1	2,2	2,4	2,4	2,5	2,5
	6	2,5	3,3	3,7	4,0	4,2	4,3	4,4	4,5	2,1	2,8	3,1	3,4	3,5	3,6	3,7	3,7
	7	3,4	4,4	5,0	5,4	5,6	5,8	5,9	6,0	2,9	3,7	4,2	4,5	4,7	4,9	4,9	5,0
	8	5,1	6,6	7,5	8,0	8,4	8,7	8,9	8,9	4,3	5,6	6,3	6,8	7,1	7,3	7,4	7,5
9	7,6	9,7	11,0	11,9	12,4	12,8	13,1	13,2	6,4	8,2	9,3	10,0	10,4	10,7	10,9	11,0	
Температура кипения -40°С										Температура кипения -50°С							
TU	0	0,27	0,34	0,37	0,40	0,42	0,43	0,43	0,44	0,20	0,25	0,28	0,30	0,31	0,32	0,33	0,33
	1	0,31	0,39	0,44	0,47	0,50	0,51	0,52	0,52	0,21	0,27	0,30	0,32	0,34	0,35	0,35	0,35
	2	0,36	0,46	0,52	0,56	0,59	0,60	0,61	0,62	0,25	0,31	0,35	0,38	0,39	0,40	0,41	0,41
	3	0,51	0,65	0,73	0,79	0,82	0,85	0,86	0,87	0,35	0,44	0,50	0,53	0,55	0,57	0,58	0,58
	4	0,75	0,96	1,1	1,2	1,2	1,2	1,3	1,3	0,51	0,65	0,72	0,77	0,81	0,83	0,84	0,85
	5	1,0	1,3	1,4	1,6	1,6	1,7	1,7	1,7	0,68	0,87	0,97	1,0	1,1	1,1	1,1	1,1
	6	1,5	1,9	2,2	2,3	2,4	2,5	2,5	2,6	1,0	1,3	1,4	1,5	1,6	1,7	1,7	1,7
	7	2,0	2,6	2,9	3,1	3,2	3,3	3,4	3,4	1,4	1,7	1,9	2,1	2,2	2,2	2,3	2,3
	8	3,0	3,9	4,4	4,7	4,9	5,0	5,1	5,2	2,1	2,6	2,9	3,1	3,3	3,4	3,4	3,4
9	4,5	5,7	6,4	6,8	7,1	7,3	7,5	7,5	3,0	3,8	4,3	4,6	4,8	4,9	5,0	5,0	
Температура кипения -60°С																	
TU	0	0,14	0,17	0,19	0,21	0,21	0,22	0,22	0,22								
	1	0,14	0,18	0,20	0,22	0,22	0,23	0,23	0,23								
	2	0,16	0,21	0,23	0,25	0,26	0,26	0,27	0,27								
	3	0,23	0,29	0,33	0,35	0,36	0,37	0,38	0,38								
	4	0,34	0,43	0,48	0,51	0,53	0,54	0,55	0,55								
	5	0,45	0,57	0,64	0,68	0,71	0,73	0,74	0,74								
	6	0,67	0,85	0,95	1,01	1,05	1,08	1,09	1,10								
	7	0,91	1,1	1,3	1,4	1,4	1,5	1,5	1,5								
	8	1,4	1,7	1,9	2,1	2,1	2,2	2,2	2,2								
9	2,0	2,5	2,8	3,0	3,1	3,2	3,2	3,2									

Поправочный коэффициент для переохлаждения Δt_{sub}

Если переохлаждение не равно 4К, производительность испарителя необходимо скорректировать. Скорректированная производительность получается делением заданной производительности испарителя на поправочный коэффициент, приведенный внизу. Затем производится выбор вентиля по таблице, приведенной сверху.

Примечание.

При недостаточном переохлаждении возможно появление паровой фазы.

Δt_{sub} , К	4	10	15	20	25	30	35	40	45	50
Поправочный коэффициент	1,00	1,06	1,11	1,15	1,2	1,25	1,3	1,35	1,39	1,44

Терморегулирующие вентили TUB/TUBE и TUC/TUCE

Производительность (продолжение)

Производительность вентиля (кВт) для диапазона регулирования N (-40 → +10 °C) и перегрева с открытым клапаном OS = 4 K.

R134a

Тип	№ клапана	Перепад давления на вентиле Δр, бар								Перепад давления на вентиле Δр, бар							
		2	4	6	8	10	12	14	16	2	4	6	8	10	12	14	16

Температура кипения +10°C

Температура кипения 0°C

TU	0	0,38	0,46	0,50	0,53	0,54	0,54			0,35	0,42	0,46	0,48	0,49	0,49		
	1	0,57	0,69	0,76	0,79	0,81	0,81			0,50	0,61	0,66	0,69	0,70	0,71		
	2	0,82	1,1	1,2	1,2	1,3	1,3			0,66	0,84	0,93	0,98	1,0	1,0		
	3	1,1	1,4	1,6	1,7	1,8	1,8			0,92	1,2	1,3	1,4	1,4	1,4		
	4	1,7	2,2	2,5	2,6	2,7	2,7			1,4	1,8	1,9	2,0	2,1	2,1		
	5	2,3	2,9	3,3	3,5	3,6	3,6			1,8	2,3	2,6	2,7	2,8	2,8		
	6	3,4	4,4	4,9	5,2	5,4	5,5			2,8	3,5	3,9	4,1	4,2	4,3		
	7	4,6	5,9	6,6	7,0	7,2	7,2			3,7	4,7	5,2	5,5	5,6	5,7		
	8	6,8	8,7	9,8	10,3	10,6	10,8			5,5	7,0	7,8	8,2	8,4	8,5		
9	10,2	13,1	14,6	15,5	15,9	16,0			8,3	10,4	11,5	12,2	12,4	12,5			

Температура кипения -10°C

Температура кипения -20°C

TU	0	0,31	0,37	0,40	0,42	0,43	0,43			0,31	0,34	0,35	0,35	0,35		
	1	0,41	0,51	0,55	0,58	0,58	0,58			0,39	0,43	0,44	0,45	0,45		
	2	0,51	0,64	0,70	0,74	0,75	0,76			0,47	0,51	0,53	0,54	0,54		
	3	0,71	0,89	0,98	1,0	1,1	1,1			0,65	0,72	0,75	0,76	0,76		
	4	1,1	1,3	1,5	1,5	1,6	1,6			0,96	1,05	1,10	1,12	1,1		
	5	1,4	1,8	2,0	2,1	2,1	2,1			1,3	1,4	1,5	1,5	1,5		
	6	2,1	2,7	2,9	3,1	3,1	3,2			1,9	2,1	2,2	2,2	2,2		
	7	2,8	3,5	3,9	4,1	4,2	4,2			2,6	2,8	3,0	3,0	3,0		
	8	4,3	5,3	5,9	6,2	6,3	6,3			3,9	4,3	4,4	4,5	4,5		
9	6,3	7,9	8,7	9,1	9,3	9,3			5,7	6,2	6,5	6,6	6,6			

Температура кипения -30°C

Температура кипения -40°C

TU	0		0,25	0,27	0,28	0,28	0,28			0,18	0,19	0,20	0,20	0,20		
	1		0,28	0,30	0,32	0,32	0,32			0,19	0,21	0,21	0,21	0,21		
	2		0,32	0,35	0,37	0,37	0,37			0,22	0,24	0,25	0,25	0,25		
	3		0,46	0,50	0,52	0,53	0,52			0,31	0,34	0,35	0,35	0,35		
	4		0,67	0,73	0,76	0,77	0,76			0,45	0,49	0,50	0,51	0,51		
	5		0,90	0,98	1,02	1,03	1,0			0,61	0,66	0,68	0,68	0,68		
	6		1,3	1,5	1,5	1,5	1,5			0,90	0,97	1,0	1,0	1,0		
	7		1,8	2,0	2,0	2,1	2,1			1,2	1,3	1,4	1,4	1,4		
	8		2,7	3,0	3,1	3,1	3,1			1,8	2,0	2,1	2,1	2,1		
9		4,0	4,3	4,5	4,5	4,5			2,7	2,9	3,0	3,0	3,0			

Поправочный коэффициент для переохлаждения Δt_{sub}

Если переохлаждение не равно 4K, производительность испарителя необходимо скорректировать. Скорректированная производительность получается делением заданной производительности испарителя на поправочный коэффициент, приведенный внизу. Затем производится выбор вентиля по таблице, приведенной сверху.

Примечание.
При недостаточном переохлаждении возможно появление паровой фазы.

Δt_{sub} , K	4	10	15	20	25	30	35	40	45	50
Поправочный коэффициент	1,00	1,08	1,13	1,19	1,25	1,31	1,37	1,42	1,48	1,54

Терморегулирующие вентили TUB/TUBE и TUC/TUCE

Производительность (продолжение)

Производительность вентилей (кВт) для диапазона регулирования N (-40 → +10 °C) и перегрева с открытым клапаном OS = 4 K.

R404A/R507

Тип	№ клапана	Перепад давления на вентиле Δр, бар								Перепад давления на вентиле Δр, бар							
		2	4	6	8	10	12	14	16	2	4	6	8	10	12	14	16
Температура кипения +10°C										Температура кипения 0°C							
TU	0	0,32	0,40	0,44	0,46	0,46	0,46	0,45	0,44	0,31	0,39	0,42	0,44	0,44	0,44	0,43	0,42
	1	0,47	0,60	0,68	0,69	0,70	0,70	0,68	0,66	0,44	0,56	0,61	0,64	0,64	0,64	0,63	0,61
	2	0,70	0,91	1,0	1,1	1,1	1,1	1,1	1,1	0,60	0,77	0,87	0,92	0,94	0,94	0,93	0,90
	3	0,96	1,2	1,4	1,5	1,5	1,5	1,5	1,5	0,83	1,1	1,2	1,3	1,3	1,5	1,3	1,3
	4	1,5	1,9	2,1	2,3	2,3	2,3	2,3	2,2	1,3	1,6	1,8	1,9	2,0	2,0	1,9	1,9
	5	2,0	2,5	2,8	3,0	3,1	3,1	3,1	3,0	1,7	2,2	2,4	2,6	2,6	2,6	2,6	2,5
	6	2,9	3,8	4,3	4,5	4,7	4,7	4,6	4,5	2,5	3,2	3,6	3,8	3,9	3,9	3,9	3,8
	7	3,9	5,1	5,7	6,0	6,2	6,2	6,1	6,0	3,4	4,3	4,8	5,1	5,2	5,3	5,2	5,0
	8	5,8	7,5	8,4	9,0	9,2	9,2	9,1	8,9	5,0	6,5	7,2	7,6	7,8	7,8	7,7	7,5
9	8,8	11,3	12,7	13,5	13,8	13,9	13,7	13,39	7,5	9,6	10,8	11,4	11,7	11,7	11,5	11,2	
Температура кипения -10°C										Температура кипения -20°C							
TU	0	0,29	0,36	0,39	0,40	0,41	0,41	0,40	0,39		0,32	0,35	0,36	0,36	0,36	0,35	0,34
	1	0,39	0,50	0,54	0,57	0,57	0,57	0,56	0,54		0,41	0,46	0,48	0,48	0,48	0,47	0,45
	2	0,50	0,64	0,71	0,75	0,76	0,76	0,75	0,73		0,51	0,56	0,59	0,60	0,60	0,59	0,57
	3	0,70	0,89	0,99	1,0	1,1	1,1	1,1	1,0		0,71	0,79	0,83	0,84	0,84	0,82	0,80
	4	1,0	1,3	1,5	1,6	1,6	1,6	1,6	1,5		1,1	1,2	1,2	1,2	1,2	1,2	1,2
	5	1,4	1,8	2,0	2,1	2,1	2,1	2,1	2,0		1,4	1,6	1,6	1,7	1,7	1,6	1,6
	6	2,1	2,7	3,0	3,1	3,2	3,2	3,1	3,1		2,1	2,3	2,4	2,5	2,5	2,4	2,4
	7	2,8	3,6	4,0	4,2	4,3	4,3	4,2	4,1		2,8	3,1	3,3	3,3	3,3	3,3	3,2
	8	4,2	5,3	5,9	6,3	6,4	6,4	6,3	6,1		4,3	4,7	4,9	5,0	5,0	4,9	4,8
9	6,2	7,9	8,8	9,3	9,5	9,5	9,3	9,0		6,3	6,9	7,3	7,4	7,4	7,2	7,0	
Температура кипения -30°C										Температура кипения -40°C							
TU	0			0,3	0,31	0,31	0,31	0,3	0,29			0,24	0,25	0,25	0,25	0,24	0,23
	1			0,36	0,38	0,38	0,38	0,37	0,36			0,27	0,28	0,28	0,28	0,27	0,26
	2			0,43	0,45	0,45	0,45	0,44	0,43			0,32	0,33	0,33	0,33	0,32	0,31
	3			0,60	0,63	0,64	0,63	0,62	0,60			0,45	0,46	0,47	0,46	0,45	0,43
	4			0,89	0,93	0,94	0,93	0,91	0,88			0,65	0,68	0,68	0,67	0,66	0,63
	5			1,2	1,2	1,3	1,2	1,2	1,2			0,88	0,91	0,91	0,90	0,88	0,85
	6			1,8	1,9	1,9	1,9	1,8	1,8			1,3	1,4	1,4	1,3	1,3	1,3
	7			2,4	2,5	2,5	2,5	2,4	2,4			1,8	1,8	1,8	1,8	1,8	1,7
	8			3,6	3,7	3,8	3,8	3,7	3,6			2,6	2,7	2,8	2,7	2,7	2,6
9			5,3	5,5	5,5	5,5	5,4	5,2			3,9	4,0	4,0	4,0	3,9	3,7	

Поправочный коэффициент для переохлаждения Δt_{sub}

Если переохлаждение не равно 4К, производительность испарителя необходимо скорректировать. Скорректированная производительность получается делением заданной производительности испарителя на поправочный коэффициент, приведенный внизу. Затем производится выбор вентиля по таблице, приведенной сверху.

Примечание.
При недостаточном переохлаждении возможно появление паровой фазы.

Δt_{sub} , K	4	10	15	20	25	30	35	40	45	50
Поправочный коэффициент	1,00	1,1	1,2	1,29	1,37	1,46	1,54	1,63	1,7	1,78

Терморегулирующие вентили TUB/TUBE и TUC/TUCE

Производительность (продолжение)

Производительность вентиля (кВт) для диапазона регулирования В (-60 → -25 °С) и перегрева с открытым клапаном OS = 4 К.

R404A/R507

Тип	№ клапана	Перепад давления на вентиле Δр, бар								Перепад давления на вентиле Δр, бар							
		2	4	6	8	10	12	14	16	2	4	6	8	10	12	14	16

Температура кипения -25°С

Температура кипения -30°С

TU	0	0,30	0,36	0,39	0,40	0,40	0,40	0,39	0,38	0,28	0,33	0,36	0,37	0,37	0,37	0,36	0,35
	1	0,41	0,51	0,55	0,56	0,57	0,56	0,55	0,53	0,36	0,45	0,49	0,51	0,50	0,48	0,47	
	2	0,53	0,66	0,73	0,76	0,77	0,77	0,75	0,73	0,45	0,57	0,62	0,65	0,65	0,64	0,61	
	3	0,74	0,92	1,01	1,06	1,07	1,07	1,04	1,01	0,64	0,79	0,87	0,91	0,91	0,89	0,86	
	4	1,1	1,4	1,5	1,6	1,6	1,6	1,6	1,5	1,0	1,2	1,3	1,3	1,4	1,3	1,3	
	5	1,5	1,8	2,0	2,1	2,1	2,1	2,1	2,0	1,3	1,6	1,7	1,8	1,8	1,8	1,7	
	6	2,2	2,8	3,0	3,2	3,2	3,2	3,1	3,0	1,9	2,4	2,6	2,7	2,7	2,6	2,6	
	7	2,9	3,7	4,1	4,2	4,3	4,3	4,2	4,0	2,5	3,2	3,5	3,6	3,6	3,5	3,4	
	8	4,4	5,5	6,1	6,3	6,4	6,4	6,3	6,1	3,8	4,7	5,2	5,4	5,5	5,3	5,1	
9	6,5	8,2	9,0	9,4	9,5	9,4	9,2	8,9	5,6	7,0	7,7	8,0	8,1	8,0	7,8	7,5	

Температура кипения -40°С

Температура кипения -50°С

TU	0		0,28	0,30	0,30	0,31	0,30	0,29	0,28		0,22	0,23	0,24	0,24	0,23	0,22	0,21
	1		0,34	0,37	0,38	0,38	0,38	0,37	0,35		0,24	0,25	0,26	0,26	0,26	0,25	0,24
	2		0,40	0,44	0,45	0,46	0,45	0,44	0,42		0,27	0,30	0,31	0,31	0,30	0,29	0,28
	3		0,57	0,62	0,64	0,64	0,63	0,62	0,59		0,39	0,42	0,43	0,43	0,42	0,41	0,39
	4		0,83	0,91	0,94	0,94	0,93	0,91	0,87		0,57	0,61	0,63	0,63	0,62	0,60	0,57
	5		1,1	1,2	1,3	1,3	1,3	1,2	1,2		0,76	0,82	0,84	0,84	0,83	0,81	0,77
	6		1,7	1,8	1,9	1,9	1,9	1,8	1,8		1,1	1,2	1,3	1,3	1,2	1,2	1,2
	7		2,2	2,4	2,5	2,5	2,5	2,4	2,4		1,5	1,6	1,7	1,7	1,7	1,6	1,5
	8		3,4	3,7	3,8	3,8	3,8	3,7	3,5		2,3	2,5	2,6	2,6	2,5	2,4	2,3
9		4,9	5,4	5,6	5,6	5,5	5,4	5,2		3,3	3,6	3,7	3,7	3,7	3,5	3,4	

Температура кипения -60°С

TU	0			0,16	0,16	0,16	0,16	0,15	0,15
	1			0,17	0,17	0,17	0,17	0,16	0,15
	2			0,19	0,20	0,20	0,19	0,19	0,18
	3			0,27	0,28	0,28	0,27	0,26	0,25
	4			0,40	0,41	0,41	0,40	0,38	0,36
	5			0,53	0,55	0,55	0,53	0,51	0,49
	6			0,79	0,81	0,81	0,79	0,76	0,73
	7			1,1	1,1	1,1	1,1	1,0	1,0
	8			1,6	1,7	1,7	1,6	1,6	1,5
9			2,3	2,4	2,4	2,3	2,3	2,1	

Поправочный коэффициент для переохлаждения Δt_{sub}

Если переохлаждение не равно 4К, производительность испарителя необходимо скорректировать. Скорректированная производительность получается делением заданной производительности испарителя на поправочный коэффициент, приведенный внизу. Затем производится выбор вентиля по таблице, приведенной сверху.

Примечание.
При недостаточном переохлаждении возможно появление паровой фазы.

Δt_{sub} , К	4	10	15	20	25	30	35	40	45	50
Поправочный коэффициент	1,00	1,1	1,2	1,29	1,37	1,46	1,54	1,63	1,7	1,78

Терморегулирующие вентили TUB/TUBE и TUC/TUCE

Производительность (продолжение)

Производительность вентилей (кВт) для диапазона регулирования N ($-40 \rightarrow +10$ °C) и перегрева с открытым клапаном $OS = 4$ K.

R407C

Тип	№ клапана	Перепад давления на вентиле Δp , бар								Перепад давления на вентиле Δp , бар							
		2	4	6	8	10	12	14	16	2	4	6	8	10	12	14	16
Температура кипения +10°C										Температура кипения 0°C							
TU	0	0,43	0,54	0,60	0,64	0,67	0,68	0,68	0,68	0,41	0,51	0,56	0,60	0,62	0,63	0,63	0,63
	1	0,63	0,81	0,90	0,96	0,99	1,01	1,02	1,01	0,56	0,73	0,81	0,86	0,89	0,90	0,91	0,90
	2	0,90	1,2	1,4	1,5	1,5	1,6	1,6	1,6	0,8	1,0	1,1	1,2	1,2	1,3	1,3	1,3
	3	1,2	1,6	1,9	2,0	2,1	2,2	2,2	2,2	1,0	1,4	1,5	1,7	1,7	1,8	1,8	1,8
	4	1,9	2,5	2,8	3,1	3,2	3,3	3,3	3,3	1,6	2,1	2,3	2,5	2,6	2,7	2,7	2,7
	5	2,5	3,3	3,8	4,1	4,2	4,4	4,4	4,4	2,1	2,7	3,1	3,3	3,5	3,5	3,6	3,6
	6	3,8	5,0	5,7	6,1	6,4	6,6	6,7	6,7	3,1	4,1	4,6	5,0	5,2	5,3	5,4	5,4
	7	5,0	6,6	7,6	8,2	8,6	8,8	8,9	8,9	4,2	5,4	6,2	6,7	6,9	7,1	7,2	7,2
	8	7,5	9,9	11,2	12,2	12,7	13,0	13,2	13,2	6,3	8,2	9,3	9,9	10,4	10,6	10,7	10,7
9	11,3	14,8	16,9	18,2	19,0	19,5	19,7	19,7	9,3	12,2	13,8	14,8	15,4	15,8	15,9	15,9	
Температура кипения -10°C										Температура кипения -20°C							
TU	0	0,37	0,46	0,51	0,54	0,55	0,56	0,57	0,56	0,33	0,40	0,44	0,47	0,48	0,49	0,49	0,49
	1	0,48	0,62	0,70	0,74	0,76	0,77	0,77	0,77	0,39	0,50	0,56	0,60	0,62	0,63	0,63	0,63
	2	0,60	0,78	0,88	0,94	0,98	1,00	1,01	1,01	0,47	0,60	0,68	0,72	0,75	0,76	0,77	0,76
	3	0,84	1,1	1,2	1,3	1,4	1,4	1,4	1,4	0,66	0,84	0,95	1,0	1,1	1,1	1,1	1,1
	4	1,3	1,6	1,8	2,0	2,0	2,1	2,1	2,1	0,98	1,3	1,4	1,5	1,6	1,6	1,6	1,6
	5	1,7	2,2	2,4	2,6	2,7	2,8	2,8	2,8	1,3	1,7	1,9	2,0	2,1	2,1	2,1	2,1
	6	2,5	3,2	3,7	3,9	4,1	4,2	4,2	4,2	1,9	2,5	2,8	3,0	3,1	3,2	3,2	3,2
	7	3,4	4,3	4,9	5,2	5,5	5,6	5,6	5,6	2,6	3,3	3,7	4,0	4,1	4,2	4,2	4,2
	8	5,0	6,5	7,4	7,9	8,2	8,4	8,4	8,4	3,9	5,0	5,7	6,0	6,2	6,4	6,4	6,4
9	7,5	9,6	10,9	11,6	12,1	12,3	12,4	12,4	5,8	7,4	8,3	8,9	9,2	9,3	9,4	9,3	
Температура кипения -30°C										Температура кипения -40°C							
TU	0		0,26	0,29	0,31	0,32	0,32	0,32	0,31			0,29	0,31	0,32	0,32	0,32	0,31
	1		0,38	0,43	0,45	0,47	0,48	0,48	0,47			0,31	0,33	0,34	0,34	0,35	0,34
	2		0,45	0,50	0,53	0,55	0,56	0,56	0,56			0,36	0,38	0,40	0,40	0,40	0,40
	3		0,63	0,71	0,75	0,78	0,79	0,79	0,79			0,51	0,54	0,56	0,56	0,56	0,56
	4		0,93	1,0	1,1	1,1	1,2	1,2	1,2			0,75	0,79	0,81	0,82	0,82	0,82
	5		1,3	1,4	1,5	1,5	1,6	1,6	1,5			1,0	1,1	1,1	1,1	1,1	1,1
	6		1,9	2,1	2,2	2,3	2,3	2,3	2,3			1,5	1,6	1,6	1,6	1,6	1,6
	7		2,5	2,8	3,0	3,1	3,1	3,1	3,1			2,0	2,1	2,2	2,2	2,2	2,2
	8		3,8	4,2	4,5	4,6	4,7	4,7	4,7			3,0	3,2	3,3	3,3	3,3	3,3
9		5,5	6,2	6,5	6,7	6,8	6,9	6,8			4,4	4,7	4,8	4,9	4,9	4,8	

Поправочный коэффициент для переохлаждения Δt_{sub}

Если переохлаждение не равно 4K, производительность испарителя необходимо скорректировать. Скорректированная производительность получается делением заданной производительности испарителя на поправочный коэффициент, приведенный внизу. Затем производится выбор вентиля по таблице, приведенной сверху.

Примечание.
При недостаточном переохлаждении возможно появление паровой фазы.

Δt_{sub} , K	4	10	15	20	25	30	35	40	45	50
Поправочный коэффициент	1,00	1,08	1,14	1,21	1,27	1,33	1,39	1,45	1,51	1,57

Терморегулирующие вентили TUB/TUBE и TUC/TUCE

Производительность (продолжение)

Производительность вентиля (кВт) для диапазона регулирования В (-60 → -25 °С) и перегрева с открытым клапаном OS = 4 К.

R407C

Тип	№ клапана	Перепад давления на вентиле Δр, бар								Перепад давления на вентиле Δр, бар																					
		2	4	6	8	10	12	14	16	2	4	6	8	10	12	14	16														
Температура кипения -25°С																Температура кипения -30°С															
TU	0	0,34	0,42	0,46	0,49	0,50	0,51	0,51	0,50	0,31	0,38	0,42	0,44	0,45	0,46	0,46	0,46	0,31	0,38	0,42	0,44	0,45	0,46	0,46	0,46	0,46	0,46				
	1	0,43	0,54	0,61	0,65	0,66	0,67	0,67	0,67	0,37	0,47	0,52	0,56	0,57	0,58	0,59	0,58	0,37	0,47	0,52	0,56	0,57	0,58	0,59	0,58	0,58	0,58				
	2	0,52	0,67	0,75	0,79	0,82	0,83	0,83	0,84	0,83	0,45	0,56	0,63	0,67	0,69	0,70	0,70	0,70	0,45	0,56	0,63	0,67	0,69	0,70	0,70	0,70	0,70	0,70			
	3	0,73	0,93	1,0	1,1	1,2	1,2	1,2	1,2	1,2	0,62	0,79	0,88	0,94	0,97	0,98	0,98	0,98	0,62	0,79	0,88	0,94	0,97	0,98	0,98	0,98	0,98	0,98			
	4	1,1	1,4	1,5	1,6	1,7	1,7	1,7	1,7	1,7	0,92	1,2	1,3	1,4	1,4	1,4	1,5	1,4	0,92	1,2	1,3	1,4	1,4	1,4	1,5	1,4	1,4	1,4			
	5	1,5	1,8	2,1	2,2	2,3	2,3	2,3	2,3	2,3	1,2	1,6	1,7	1,8	1,9	1,9	1,9	1,9	1,2	1,6	1,7	1,8	1,9	1,9	1,9	1,9	1,9	1,9			
	6	2,2	2,8	3,1	3,3	3,4	3,5	3,5	3,5	3,5	1,8	2,3	2,6	2,8	2,9	2,9	2,9	2,9	1,8	2,3	2,6	2,8	2,9	2,9	2,9	2,9	2,9	2,9			
	7	2,9	3,7	4,1	4,4	4,5	4,6	4,6	4,6	4,6	2,5	3,1	3,5	3,7	3,8	3,9	3,9	3,9	2,5	3,1	3,5	3,7	3,8	3,9	3,9	3,9	3,9	3,9			
	8	4,4	5,6	6,2	6,6	6,8	7,0	7,0	7,0	6,9	3,7	4,7	5,3	5,6	5,8	5,8	5,9	5,8	3,7	4,7	5,3	5,6	5,8	5,8	5,9	5,8	5,9	5,8			
9	6,5	8,2	9,2	9,7	10,1	10,2	10,3	10,2	10,2	5,5	6,9	7,7	8,2	8,4	8,6	8,6	8,5	5,5	6,9	7,7	8,2	8,4	8,6	8,6	8,6	8,5	8,5				
Температура кипения -40°С																Температура кипения -50°С															
TU	0	0,24	0,30	0,33	0,35	0,36	0,36	0,36	0,36	0,17	0,22	0,24	0,25	0,26	0,26	0,26	0,26	0,17	0,22	0,24	0,25	0,26	0,26	0,26	0,26	0,26	0,26				
	1	0,27	0,34	0,37	0,39	0,41	0,41	0,41	0,41	0,18	0,23	0,25	0,27	0,27	0,28	0,28	0,27	0,18	0,23	0,25	0,27	0,27	0,28	0,28	0,28	0,27	0,27				
	2	0,31	0,39	0,44	0,46	0,47	0,48	0,48	0,48	0,21	0,27	0,29	0,31	0,32	0,32	0,32	0,32	0,21	0,27	0,29	0,31	0,32	0,32	0,32	0,32	0,32	0,32				
	3	0,44	0,55	0,61	0,65	0,67	0,68	0,68	0,67	0,30	0,37	0,41	0,44	0,45	0,45	0,45	0,45	0,30	0,37	0,41	0,44	0,45	0,45	0,45	0,45	0,45	0,45				
	4	0,65	0,81	0,90	0,95	0,98	0,99	0,99	0,98	0,44	0,55	0,60	0,63	0,65	0,66	0,66	0,65	0,44	0,55	0,60	0,63	0,65	0,66	0,66	0,66	0,65	0,65				
	5	0,86	1,1	1,2	1,3	1,3	1,3	1,3	1,3	0,59	0,73	0,81	0,85	0,88	0,88	0,88	0,87	0,59	0,73	0,81	0,85	0,88	0,88	0,88	0,88	0,87	0,87				
	6	1,3	1,6	1,8	1,9	2,0	2,0	2,0	2,0	0,87	1,1	1,2	1,3	1,3	1,3	1,3	1,3	0,87	1,1	1,2	1,3	1,3	1,3	1,3	1,3	1,3	1,3				
	7	1,7	2,2	2,4	2,5	2,6	2,7	2,7	2,6	1,2	1,5	1,6	1,7	1,7	1,8	1,8	1,7	1,2	1,5	1,6	1,7	1,7	1,8	1,8	1,8	1,7	1,7				
	8	2,6	3,3	3,6	3,9	4,0	4,0	4,0	4,0	1,8	2,2	2,4	2,6	2,6	2,7	2,7	2,6	1,8	2,2	2,4	2,6	2,6	2,7	2,7	2,7	2,6	2,6				
9	3,8	4,8	5,3	5,6	5,8	5,8	5,8	5,8	2,6	3,2	3,5	3,7	3,8	3,9	3,9	3,8	2,6	3,2	3,5	3,7	3,8	3,9	3,9	3,9	3,8	3,8					
Температура кипения -60°С																															
TU	0	0,12	0,15	0,16	0,18	0,17	0,17	0,17	0,17																						
	1	0,12	0,15	0,17	0,18	0,18	0,18	0,18	0,18																						
	2	0,14	0,17	0,19	0,20	0,21	0,21	0,21	0,20																						
	3	0,20	0,25	0,27	0,29	0,29	0,29	0,29	0,29																						
	4	0,29	0,36	0,39	0,41	0,42	0,43	0,42	0,42																						
	5	0,39	0,48	0,53	0,56	0,57	0,57	0,57	0,56																						
	6	0,58	0,71	0,79	0,83	0,85	0,85	0,85	0,83																						
	7	0,78	0,96	1,1	1,1	1,1	1,1	1,1	1,1																						
	8	1,2	1,5	1,6	1,7	1,7	1,7	1,7	1,7																						
9	1,7	2,1	2,3	2,4	2,5	2,5	2,5	2,5																							

Поправочный коэффициент для переохлаждения Δt_{sub}

Если переохлаждение не равно 4К, производительность испарителя необходимо скорректировать. Скорректированная производительность получается делением заданной производительности испарителя на поправочный коэффициент, приведенный внизу. Затем производится выбор вентиля по таблице, приведенной сверху.

Примечание.
При недостаточном переохлаждении возможно появление паровой фазы.

Δt_{sub} , К	4	10	15	20	25	30	35	40	45	50
Поправочный коэффициент	1,00	1,08	1,14	1,21	1,27	1,33	1,39	1,45	1,51	1,57

Терморегулирующие вентили TUB/TUBE и TUC/TUCE

Производительность (продолжение)

Производительность вентилей (кВт) для диапазона регулирования N ($-40 \rightarrow +10$ °C) и перегрева с открытым клапаном $OS = 4$ K.

R410A

Тип	№ клапана	Перепад давления на вентиле Δp , бар								Перепад давления на вентиле Δp , бар							
		2	4	6	8	10	12	14	16	2	4	6	8	10	12	14	16
Температура кипения +10°C										Температура кипения 0°C							
TU	0	0,56	0,72	0,80	0,85	0,87	0,88	0,87	0,85	0,56	0,70	0,78	0,83	0,85	0,86	0,85	0,84
	1	0,89	1,13	1,26	1,30	1,37	1,38	1,36	1,33	0,84	1,06	1,18	1,24	1,29	1,30	1,29	1,27
	2	1,45	1,90	2,2	2,3	2,4	2,5	2,4	2,4	1,25	1,64	1,86	1,99	2,1	2,1	2,1	2,1
	3	1,98	2,6	3,0	3,2	3,3	3,3	3,3	3,3	1,72	2,3	2,6	2,7	2,9	2,9	2,9	2,9
	4	3,1	4,1	4,6	4,9	5,1	5,2	5,1	5,0	2,6	3,5	3,9	4,2	4,3	4,4	4,4	4,3
	5	4,1	5,3	6,1	6,5	6,7	6,8	6,8	6,7	3,5	4,6	5,2	5,6	5,8	5,9	5,8	5,8
	6	6,2	8,1	9,2	9,9	10,3	10,5	10,4	10,2	5,3	6,9	7,9	8,4	8,7	8,9	8,9	8,8
	7	8,2	10,7	12,7	13,1	13,6	13,8	13,8	13,5	7,0	9,2	10,4	11,1	11,6	11,8	11,8	11,6
	8	12,1	15,8	18,0	19,3	20,0	20,3	20,2	19,9	10,4	13,7	15,5	16,6	17,2	17,5	17,5	17,2
9	18,3	24,0	27,2	29,1	30,2	30,6	30,5	29,9	15,7	20,5	23,3	24,9	25,8	26,2	26,2	25,7	
Температура кипения -10°C										Температура кипения -20°C							
TU	0	0,53	0,67	0,74	0,78	0,80	0,81	0,81	0,79	0,60	0,67	0,70	0,72	0,73	0,73	0,72	
	1	0,76	0,96	1,07	1,13	1,16	1,17	1,17	1,15	0,83	0,92	0,97	1,00	1,01	1,00	0,99	
	2	1,04	1,35	1,52	1,63	1,69	1,72	1,72	1,70	1,06	1,20	1,28	1,32	1,34	1,34	1,33	
	3	1,44	1,86	2,1	2,3	2,3	2,4	2,4	2,4	1,48	1,67	1,78	1,84	1,87	1,87	1,85	
	4	2,2	2,8	3,2	3,4	3,5	3,6	3,6	3,5	2,2	2,5	2,7	2,7	2,8	2,8	2,8	
	5	2,9	3,7	4,2	4,5	4,7	4,8	4,8	4,8	3,0	3,3	3,5	3,7	3,7	3,7	3,7	
	6	4,3	5,6	6,4	6,8	7,1	7,2	7,2	7,1	4,4	5,0	5,3	5,5	5,6	5,6	5,5	
	7	5,8	7,5	8,5	9,1	9,4	9,6	9,6	9,5	5,9	6,6	7,1	7,4	7,5	7,5	7,4	
	8	8,6	11,2	12,7	13,6	14,1	14,3	14,3	14,1	8,9	10,0	10,7	11,0	11,2	11,2	11,1	
9	12,9	16,8	19,0	20,3	21,0	21,3	21,3	21,0	13,2	14,8	15,8	16,4	16,6	16,6	16,4		
Температура кипения -30°C										Температура кипения -40°C							
TU	0	0,52	0,58	0,61	0,63	0,63	0,63	0,62	0,48	0,50	0,52	0,52	0,52	0,51			
	1	0,66	0,74	0,79	0,82	0,82	0,82	0,81	0,56	0,59	0,61	0,62	0,62	0,61			
	2	0,81	0,90	0,96	1,00	1,01	1,01	1,00	0,66	0,70	0,72	0,73	0,73	0,72			
	3	1,13	1,27	1,35	1,40	1,41	1,41	1,40	0,93	0,98	1,02	1,03	1,03	1,01			
	4	1,67	1,87	2,0	2,1	2,1	2,1	2,1	1,36	1,45	1,49	1,51	1,50	1,48			
	5	2,2	2,5	2,7	2,8	2,8	2,8	2,8	1,82	1,9	2,0	2,0	2,0	2,0			
	6	3,3	3,7	4,0	4,1	4,2	4,2	4,1	2,7	2,9	3,0	3,0	3,0	3,0			
	7	4,5	5,0	5,4	5,5	5,6	5,6	5,5	3,6	3,9	4,0	4,0	4,0	4,0			
	8	6,7	7,6	8,0	8,3	8,4	8,4	8,3	5,5	5,8	6,0	6,1	6,1	6,0			
9	9,9	11,1	11,8	12,2	12,4	12,4	12,2	8,1	8,6	8,8	8,9	8,9	8,8				

Поправочный коэффициент для переохлаждения Δt_{sub}

Если переохлаждение не равно 4K, производительность испарителя необходимо скорректировать. Скорректированная производительность получается делением заданной производительности испарителя на поправочный коэффициент, приведенный внизу. Затем производится выбор вентиля по таблице, приведенной сверху.

Примечание. При недостаточном переохлаждении возможно появление паровой фазы.

Δt_{sub} , K	4	10	15	20	25	30	35	40	45	50
Поправочный коэффициент	1,00	1,08	1,15	1,21	1,27	1,33	1,39	1,45	1,50	1,56

**Конструкция.
Принцип действия**

1. Термобаллон с капиллярной трубкой
2. Термочувствительный элемент с мембраной
3. Регулировочный винт для настройки статического перегрева SS
4. Клапанный узел
5. Фильтр

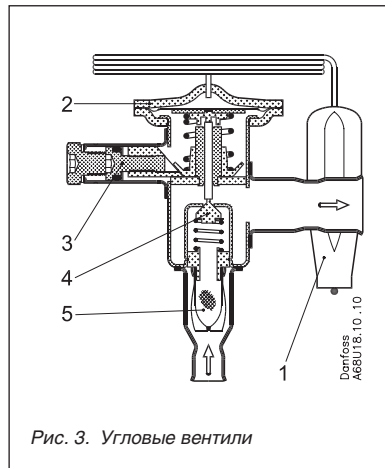


Рис. 3. Угловые вентили

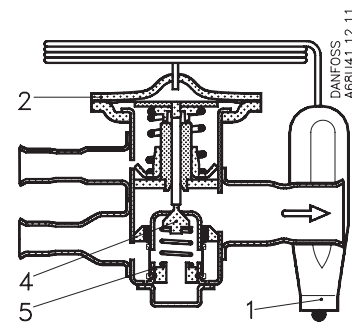


Рис. 4. Прямые вентили

Перегрев
(см. рис. 5)

SS – статический перегрев
 OS – перегрев с открытым клапаном
 SH = SS + OS – полный перегрев,
 $Q_{ном}$ – номинальная производительность,
 Q_{max} – максимальная производительность.

Статический перегрев SS устанавливается на вентилях TUB регулировочным винтом 3 (см. рис. 3). На вентилях TUC статический перегрев фиксированный. Стандартная настройка статического перегрева SS составляет 5 К для вентиля без МДР и 4 К для вентиля с МДР (за исключением хладагента R507). Перегрев с открытым клапаном OS составляет 4 К с начала открытия клапана до момента, когда производительность вентиля станет номинальной $Q_{ном}$.

Пример

Статический перегрев: SS = 5 К
 Перегрев с открытым клапаном: OS = 4 К
 Общий перегрев: SH = 5 + 4 = 9 К.

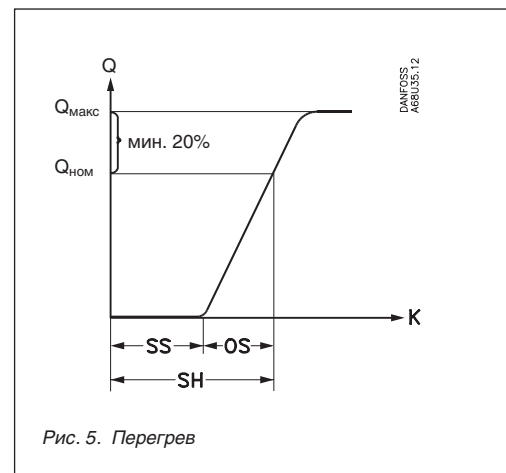
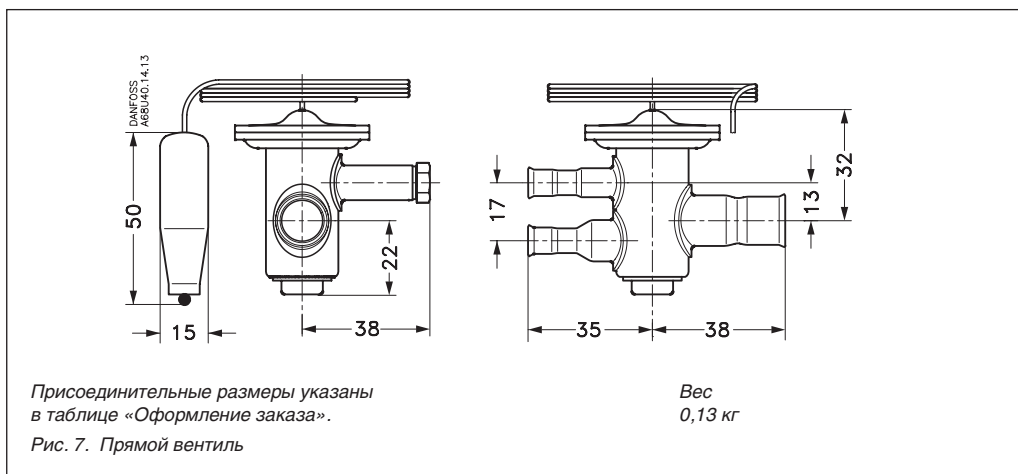
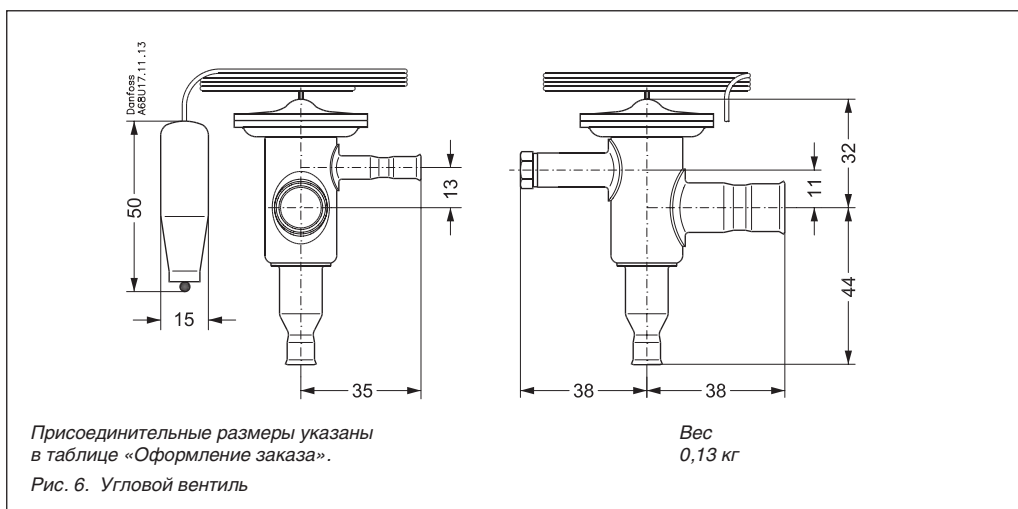


Рис. 5. Перегрев

Терморегулирующие вентили TUB/TUBE и TUC/TUCE

Размеры и вес



Терморегулирующие вентили ТС

Введение

Терморегулирующие вентили ТС изготовлены из нержавеющей стали и могут эффективно использоваться для систем охлаждения в пищевой промышленности. Данные вентили устанавливаются в систему методом припаивания. Вентили ТС имеют следующие области применения:

- транспортные холодильные установки,
- системы кондиционирования,
- системы с тепловыми насосами,
- холодильные установки,
- охладители жидкости,
- льдогенераторы,
- традиционные системы охлаждения.

Все вентили поставляются в индивидуальной или общей упаковке.

Вентили ТС имеют несколько модификаций:

- ТСАЕ – со сменным клапанным узлом и регулируемым перегревом;
- ТСВЕ – с постоянным клапанным узлом и регулируемым перегревом;
- ТССЕ – с нерегулируемым перегревом, в остальном идентичны ТСВЕ.



Вентили типа ТССЕ выпускаются по заказу, поэтому настоящий каталог не содержит их описания и кодовых номеров.

Вентили типа TU выпускаются в различных модификациях, что предоставляет большие возможности для регулирования.

Более подробную информацию можно получить в компании «Данфосс».

Преимущества

- *Биметаллическое соединение*
– простая и быстрая пайка трубопроводов, не требующая мокрых тряпок и плоскогубцев.
- *Хладагенты*
R22, R134a, R404A, R407C, R507, R410A и другие перспективные хладагенты.
- *Диапазон номинальной производительности от 17,5 до 26,5 кВт (от 5,0 до 7,5 тонн охлаждения) для R22*
– Большой диапазон производительностей с небольшим приращением.
- *Устойчивое регулирование.*
- *Течение хладагента в обоих направлениях (для клапанных узлов 1 и 2).*
- *Компактная конструкция*
– небольшие размеры и вес.
- *Выполнены из нержавеющей стали со штуцерами под пайку*
– высокая прочность соединений
– высокая коррозионная стойкость
– стыки капиллярной трубки обладают высокой прочностью и устойчивостью к вибрации.
- *Термочувствительный элемент с мембраной из нержавеющей стали, изготовленный при помощи лазерной сварки*
– оптимальная работа
– длительный срок службы
– высокая прочность.
- *Термобаллон из нержавеющей стали с двойным контактом*
– просто и быстро устанавливается
– хорошо передает тепло от трубы к термобаллону.
- *Регулируемый перегрев (ТСАЕ/ТСВЕ)*
– точная настройка
– настройка в процессе работы.
- *Нерегулируемый перегрев (ТССЕ).*
- *Высокоэффективный фильтр.*
- *Самоочищающийся насадок.*
- *Выпускаются с МДР (максимальным давлением регулирования).*

Стандартный ряд вентилей ТСАЕ

Вентили модели ТСАЕ работают с хладагентами R22, R134a, R404A, R507, R407C и R410A. Они имеют несколько стандартных диапазонов регулирования:

- Диапазон N* от -40 до +10°C, без МДР.
- Диапазон N* от -40 до +10°C, с МДР при +15°C.
- Диапазон NM* от -40 до -5°C, с МДР при 0°C.

Вентили, которые работают с хладагентами R404A или R507, имеют следующие диапазоны регулирования:

- Диапазон B* от -60 до -25°C, без МДР.
- Диапазон B* от -60 до -25°C, с МДР при -20°C.

Статический перегрев (SS) для хладагентов R22, R134a, R404A, R407C и R410A составляет:
– для вентилей без МДР 5 К
– для вентилей с МДР 4 К.

Статический перегрев (SS) для хладагента R507 составляет:
– для вентилей без МДР 6,4 К
– для вентилей с МДР 5,4 К.

Длина капиллярной трубки 1,5 м.

Штуцеры:
– входной $\frac{3}{8}$ дюйма / 10 мм,
 $\frac{1}{2}$ дюйма / 12 мм
– выходной $\frac{5}{8}$ дюйма / 16 мм.

Терморегулирующие вентили ТС

Стандартный ряд вентилей ТСВЕ

Вентили модели ТСВЕ имеют следующие диапазоны регулирования:
Диапазон N от -40 до +10°C, без МДР.
Диапазон N от -40 до +10°C, с МДР при +15°C.

Статический перегрев (SS) для хладагентов R22, R134a, R404A, R407C и R 410A составляет:
 – для вентилей без МДР 5 К
 – для вентилей с МДР 4 К.

Статический перегрев (SS) для хладагента R507 составляет:

– для вентилей без МДР 6,4 К
 – для вентилей с МДР 5,4 К.

Длина капиллярной трубки 0,9 м.

Штуцеры:

– входной с клапанным узлом 1 $\frac{3}{8}$ "/10 мм,
 с клапанным узлом 1–3 $\frac{1}{2}$ "/12 мм
 – выходной $\frac{5}{8}$ "/16 мм.

Модификации ТСВЕ/ТССЕ

Наряду со стандартным рядом вентилей выпускаются вентили ТССЕ, которые имеют следующие диапазоны регулирования:
Диапазон NM от -40 до -5°C, с МДР при 0°C.
Диапазон B от -60 до -25°C, без МДР.
Диапазон B от -60 до -25°C, с МДР при -20°C.

Могут быть также заказаны вентили для специального диапазона температур. Статический перегрев (SS) для этих вентилей составляет 2 К, 3 К, 4 К, 5 К или 6 К.

Длина капиллярной трубки: 1,5 м.

Насадок: 15%

Штуцеры:

– входной: с клапанным узлом 2–3 $\frac{3}{8}$ "/10 мм
 – выходной: с клапанным узлом 1–3 $\frac{1}{2}$ "/12 мм.

Технические характеристики

Максимальная температура термобаллона 100°C
Максимальная температура корпуса вентиля 120°C
Максимальная температура кратковременно 150°C

Допустимое рабочее давление 34 бар
Максимальное рабочее давление (для R410A) 42,5 бар
Максимальное испытательное давление (исключая R410A) 37,5 бар
Максимальное испытательное давление (для R410A) 47 бар

Прямое и обратное направление потока
 При течении потока в обратном направлении номинальная производительность вентиля уменьшается на 15%.
 Вентили с клапанным узлом 3 не могут пропускать поток в обоих направлениях.

Вентили с МДР

При использовании вентилей с МДР температура термобаллона должна быть ниже температуры термочувствительного элемента (мембраны).

Максимальное давление регулирования, p_{sig} /бар.

Хладагент	Диапазон N	Диапазон NM	Диапазон B
	-40 → +10°C	-40 → -5°C	-60 → -25°C
	МДР для температуры кипения t_e и давления кипения p_e		
	$t_e = +15°C/+60°F$	$t_e = 0°C/+32°F$	$t_e = -20°C/-4°F$
R22	100/6,9	60/4,0	20/1,5
R134a	55/3,9	30/1,9	
R404A / R507	120/8,4	75/5,0	30/2,0
R407C	95/6,6	5/3,6	15/1,1
R410A	165/11,5	100/7,0	45/3,0

Терморегулирующие вентили TC

Маркировка

Параметры вентиля указываются на коже мембраны (рис. 1), корпусе вентиля (рис. 2) и клапанном узле (рис. 3).

Для вентиля с насадком маркировка наносится на кожу мембраны или клапанном узле (BP15 = 15% от номинальной производительности).

Для вентиля с нерегулируемым перегревом (типа TCCE) перегрев указывается на коже мембраны (например, SS 5°C / 9°F).

На коже мембраны, рис. 1

TCBE модель вентиля
(E – с внешним уравниванием давления)

68U4204 кодový номер
R 22 тип хладагента

MOP 100 / +15°C МДР в psig/°C
-40 / +10°C диапазон настройки температуры кипения в °C
-40 / +50°F диапазон настройки температуры кипения в °F

PB 34 bar / MWP 400 psig макс. рабочее давление в бар и psig

182 B дата маркировки (18-ая неделя, 2002 г., день недели B – вторник)

На корпусе вентиля, рис. 2

⇒ направление течения хладагента
in размер штуцера задан в дюймах (мм – в миллиметрах)

ORIF1 клапанный узел №1
5.0 TR номинальная производительность в тоннах охлаждения

17.5 kW номинальная производительность в кВт

На клапанном узле, рис. 3

TC тип вентиля
1 номер клапанного узла
68U4100 кодový номер (клапанный узел с фильтром и прокладкой)

327 дата маркировки (32-ая неделя, 1997 г.)

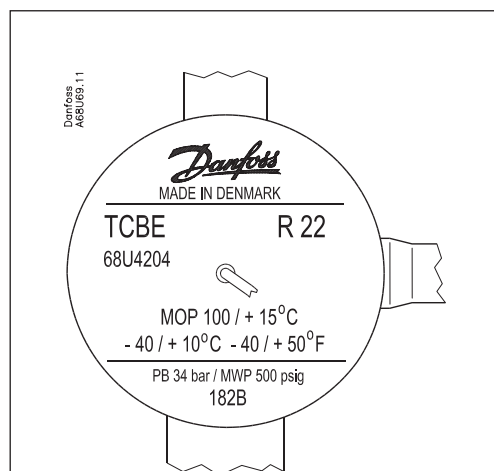


Рис. 1. Термочувствительный элемент

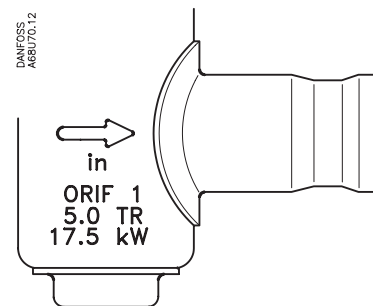


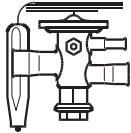
Рис. 2. Корпус вентиля



Рис. 3. Клапанный узел

Терморегулирующие вентили TC

Оформление заказа
Прямые вентили TCAE
 (термочувствительный элемент без клапанного узла и с соединительным хомутом для термобаллона)



R22, R134a, R404A, R407C, R507

Хлад-агент	Тип вентиля	Уравнивание давления. Уравнительная линия	Штуцеры		Кодовый номер					
			Входной х Выходной		Диапазон N -40 → +10°C		Диапазон NM -40 → -5°C		Диапазон B -60 → -25°C	
			дюйм	мм	без МДР	МДР при +15°C	МДР 0°C	без МДР	МДР при +15°C	
R22	TCAE	Внешн. 1/4"	3/8 x 5/8		068U4280	068U4282	068U4288			
	TCAE		1/2 x 5/8		068U4281	068U4283	068U4289			
	TCAE	Внешн. 6 мм		10 x 16	068U4284	068U4286	068U4290			
	TCAE			12 x 16	068U4285	068U4287	068U4291			
R134a	TCAE	Внешн. 1/4"	3/8 x 5/8		068U4292	068U4294	068U4300			
	TCAE		1/2 x 5/8		068U4293	068U4295	068U4301			
	TCAE	Внешн. 6 мм		10 x 16	068U4296	068U4298	068U4302			
	TCAE			12 x 16	068U4297	068U4299	068U4303			
R404A R507	TCAE	Внешн. 1/4"	3/8 x 5/8		068U4304	068U4306	068U4312	068U4316	068U4318	
	TCAE		1/2 x 5/8		068U4305	068U4307	068U4313	068U4317	068U4319	
	TCAE	Внешн. 6 мм		10 x 16	068U4308	068U4310	068U4314	068U4320	068U4322	
	TCAE			12 x 16	068U4309	068U4311	068U4315	068U4321	068U4323	
R407C	TCAE	Внешн. 1/4"	3/8 x 5/8		068U4324	068U4326	068U4332			
	TCAE		1/2 x 5/8		068U4325	068U4327	068U4333			
	TCAE	Внешн. 1/4"		10 x 16	068U4328	068U4330	068U4334			
	TCAE			12 x 16	068U4329	068U4331	068U4335			
R410A	TCAE	Внешн. 1/4"	3/8 x 5/8		068U4336	068U4338	068U4344			
	TCAE		1/2 x 5/8		068U4337	068U4339	068U4345			
	TCAE	Внешн. 6 мм		10 x 16	068U4340	068U4342	068U4346			
	TCAE			12 x 16	068U4341	068U4343	068U4347			

Длина капиллярной трубки 1,5 м

Оформление заказа
Клапанные узлы для вентиля TCAE с фильтром и прокладкой

Номер клапанного узла ¹	Насадок, %	Кодовый номер
1	0	068U4100
1	15	068U4097
2	0	068U4101
2	15	068U4098
3	0	068U4102
3	15	068U4099

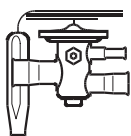
Запасные части

Прокладка для вентиля TCAE* 068U0015
 Фильтр для вентиля TCAE 068U0016

* Для обеспечения герметичности вентиля при каждой разборке клапанного узла меняйте прокладку.

¹ Вентили с клапанным узлом 3 не могут пропускать поток в обратном направлении.

Оформление заказа
Прямые вентили TCBE
 (термочувствительный элемент с соединительным хомутом для термобаллона)



R22, R134a, R404A, R407C, R507

Хлад-агент	Тип вентиля	Номинальная производительность ²		Номер клапанного узла	Уравнивание давления	Кодовый номер					
		кВт	TR			Штуцер входн. х выходн., дюйм	Диапазон N -40 → +10°C		Штуцер входн. х выходн., мм	Диапазон N -40 → +10°C	
							без МДР	МДР при +15°C		без МДР	МДР при +15°C
R22	TCBE	17,5	5	1	Внешн.	3/8 x 5/8	068U4200	068U4204	10 x 16	068U4208	068U4212
	TCBE	17,5	5	1	Внешн.	1/2 x 5/8	068U4201	068U4205	12 x 16	068U4209	068U4213
	TCBE	21,0	6	2	Внешн.	1/2 x 5/8	068U4202	068U4206	12 x 16	068U4210	068U4214
	TCBE	26,5	7,5	3 ¹	Внешн.	1/2 x 5/8	068U4203	068U4207	12 x 16	068U4211	068U4215
R134a	TCBE	12,0	3,5	1	Внешн.	3/8 x 5/8	068U4216	068U4220	10 x 16	068U4224	068U4228
	TCBE	12,0	3,5	1	Внешн.	1/2 x 5/8	068U4217	068U4221	12 x 16	068U4225	068U4229
	TCBE	14,5	4,1	2	Внешн.	1/2 x 5/8	068U4218	068U4222	12 x 16	068U4226	068U4230
	TCBE	18,0	5,2	3 ¹	Внешн.	1/2 x 5/8	068U4219	068U4223	12 x 16	068U4227	068U4231
R404A R507	TCBE	13,5	3,8	1	Внешн.	3/8 x 5/8	068U4232	068U4236	10 x 16	068U4240	068U4244
	TCBE	13,5	3,8	1	Внешн.	1/2 x 5/8	068U4233	068U4237	12 x 16	068U4241	068U4245
	TCBE	16,0	4,5	2	Внешн.	1/2 x 5/8	068U4234	068U4238	12 x 16	068U4242	068U4246
	TCBE	20,0	5,7	3 ¹	Внешн.	1/2 x 5/8	068U4235	068U4239	12 x 16	068U4243	068U4247
R407C	TCBE	19,0	5,4	1	Внешн.	3/8 x 5/8	068U4248	068U4252	10 x 16	068U4256	068U4260
	TCBE	19,0	5,4	1	Внешн.	1/2 x 5/8	068U4249	068U4253	12 x 16	068U4257	068U4261
	TCBE	23,0	6,5	2	Внешн.	1/2 x 5/8	068U4250	068U4254	12 x 16	068U4258	068U4262
	TCBE	28,5	8,1	3 ¹	Внешн.	1/2 x 5/8	068U4251	068U4255	12 x 16	068U4259	068U4263
R410A	TCBE	23,0	6,5	1	Внешн.	3/8 x 5/8	068U4264	068U4268	10 x 16	068U4272	068U4276
	TCBE	23,0	6,5	1	Внешн.	1/2 x 5/8	068U4265	068U4269	12 x 16	068U4273	068U4277
	TCBE	27,5	7,8	2	Внешн.	1/2 x 5/8	068U4266	068U4270	12 x 16	068U4274	068U4278
	TCBE	34,0	9,8	3 ¹	Внешн.	1/2 x 5/8	068U4267	068U4271	12 x 16	068U4275	068U4279

Длина капиллярной трубки 0,9 м.

Вентили с дюймовыми размерами имеют уравнительную линию диаметром 1/4 дюйма.
 Вентили с метрическими размерами имеют уравнительную линию диаметром 6 мм.

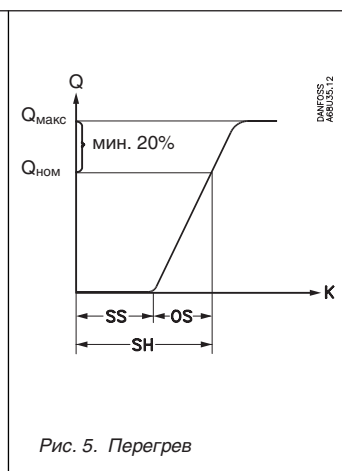
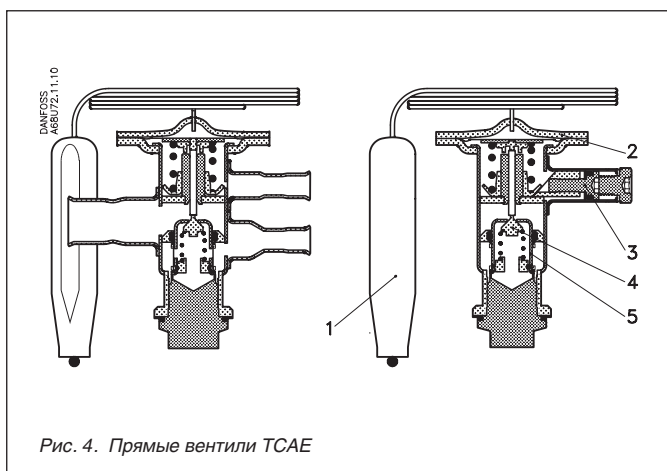
¹ Вентили с клапанным узлом 3 не могут пропускать поток в обратном направлении.

² Номинальная производительность определена при:
 – температуре кипения +5°C,
 – температуре конденсации +32°C,
 – температуре жидкости +28°C,
 – перегреве при открытом клапане 4 К.

Терморегулирующие вентили ТС

Конструкция. Принцип действия

1. Термобаллон с капиллярной трубкой
2. Термочувствительный элемент с мембраной
3. Регулировочный винт для настройки статического перегрева
4. Клапанный узел
5. Фильтр



Перегрев

SS – статический перегрев,
OS – перегрев при открытом клапане,
SH = SS + OS – полный перегрев,
 $Q_{ном}$ – номинальная производительность,
 Q_{max} – максимальная производительность.

Статический перегрев SS на вентилех TCAE и TCBE настраивается регулировочным винтом. На вентилех TCSE статический перегрев не настраивается.

Стандартная настройка статического перегрева SS составляет 5 К для вентилей без МДР и 4 К для вентилей с МДР.

Перегрев при открытом клапане OS составляет 4 К с начала открытия клапана до момента, когда производительность вентиля станет номинальной.

Пример

Статический перегрев: SS = 5 К
Перегрев при открытом клапане: OS = 4 К
Общий перегрев: SH = 5 + 4 = 9 К.

Производительность

Поправочный коэффициент для переохлаждения Δt_{sub}

Если переохлаждение не равно 4 К, производительность испарителя необходимо подкорректировать. Скорректированная производительность получается делением заданной производительности испарителя на поправочный коэффициент, приведенный внизу. Затем производится выбор вентиля по таблице, приведенной на стр. 46.

Поправочный коэффициент	$\Delta t_{sub}, K$									
	4	10	15	20	25	30	35	40	45	50
R22	1,00	1,06	1,11	1,15	1,2	1,25	1,3	1,35	1,39	1,44
R134a	1,00	1,08	1,13	1,19	1,25	1,31	1,37	1,42	1,48	1,54
R404A / R507	1,00	1,1	1,2	1,29	1,37	1,46	1,54	1,63	1,7	1,78
R407C	1,00	1,08	1,14	1,21	1,27	1,33	1,39	1,45	1,51	1,57
R410A	1,00	1,08	1,15	1,21	1,27	1,33	1,39	1,45	1,50	1,56

Пример

Хладагент R22
Температура кипения $t_e = -10^\circ C$
Перепад давления на вентиле $\Delta p = 10$ бар
Переохлаждение $\Delta t_{sub} = 15$ К.
Производительность испарителя $Q_e = 18$ кВт

Поправочный коэффициент, взятый из таблицы, равен 1,11.
Скорректированная производительность равна $18 : 1,11 = 16,2$ кВт.

Примечание.

При недостаточном переохлаждении возможно появление паровой фазы.

Поскольку производительность ТРВ должна быть равна или чуть больше скорректированной производительности испарителя 16,2 кВт, оптимальным выбором в данном примере будет вентиль ТС с номером клапанного узла 1 и производительностью по таблице 16,3 кВт.

Терморегулирующие вентили TC

Производительность (продолжение)

Производительность вентиляей (кВт) для диапазона регулирования N (-40 → +10 °C) и перегрева с открытым клапаном OS = 4 K.

R22

Тип	№ клапана	Перепад давления на вентиле Δр, бар								Перепад давления на вентиле Δр, бар							
		2	4	6	8	10	12	14	16	2	4	6	8	10	12	14	16
Температура кипения +10°C										Температура кипения 0°C							
TC	1	11,6	15,4	17,7	19,3	20,5	21,3	21,8	22,2	10,8	14,1	16,2	17,6	18,6	19,2	19,7	20,1
	2	14,0	18,7	21,3	23,3	24,8	25,7	26,5	27,0	12,9	16,9	19,4	21,1	22,3	23,2	23,9	24,3
	3	17,4	23,0	26,5	28,9	30,7	31,9	32,8	33,4	16,2	21,2	24,4	26,4	27,8	29,1	30,0	30,6
Температура кипения -10°C										Температура кипения -20°C							
TC	1	9,6	12,5	14,2	15,4	16,3	16,9	17,3	17,5	10,7	14,1	13,1	13,8	14,2	14,5	14,8	
	2	11,4	14,9	17,3	18,5	19,5	20,2	20,8	21,2	12,6	14,3	15,5	16,3	17,0	17,4	17,7	
	3	14,4	18,8	21,4	23,3	24,7	25,7	26,5	27,1	16,0	18,2	19,8	21,2	21,8	22,5	23,0	
Температура кипения -30°C										Температура кипения -40°C							
TC	1		8,7	9,9	10,6	11,1	11,5	11,8	11,9		7,7	8,3	8,7	8,9	9,1	9,3	
	2		10,2	11,6	12,5	13,2	13,7	14,0	14,3		9,0	9,7	10,2	10,6	10,8	11,0	
	3		13,1	14,9	16,1	17,1	17,8	18,3	18,7		11,6	12,6	13,3	13,9	14,3	14,6	

Производительность вентиляей (кВт) для диапазона регулирования B (-60 → -25 °C) и перегрева с открытым клапаном OS = 4 K.

Тип	№ клапана	Перепад давления на вентиле Δр, бар								Перепад давления на вентиле Δр, бар							
		2	4	6	8	10	12	14	16	2	4	6	8	10	12	14	16
Температура кипения -25°C										Температура кипения -30°C							
TC	1	8,1	10,5	11,9	12,9	13,6	14,2	14,6	14,8	7,4	9,5	10,8	11,7	12,3	12,8	13,1	13,4
	2	10,4	13,4	15,3	16,7	17,8	18,6	19,3	19,9	9,4	12,1	13,9	15,1	16,1	16,8	17,4	17,9
	3	13,6	17,3	19,8	21,7	23,1	24,3	25,3	26,1	12,2	15,7	18,0	19,7	21,0	22,1	23,0	23,8
Температура кипения -40°C										Температура кипения -50°C							
TC	1	5,9	7,5	8,5	9,2	9,7	10,1	10,3	10,5	4,5	5,7	6,4	6,9	7,3	7,6	7,8	7,9
	2	7,4	9,5	10,9	11,9	12,6	13,2	13,7	14,1	5,6	7,2	8,2	8,9	9,5	9,9	10,3	10,6
	3	9,7	12,5	14,3	15,7	16,8	17,7	18,4	19,1	7,4	9,5	10,8	11,9	12,7	13,4	14,0	14,5
Температура кипения -60°C																	
TC	1	3,2	4,1	4,6	5,0	5,2	5,4	5,6	5,6								
	2	4,0	5,1	5,9	6,4	6,8	7,1	7,4	7,6								
	3	5,3	6,8	7,8	8,6	9,2	9,7	10,1	10,5								

Поправочный коэффициент для переохлаждения Δt_{sub}

$\Delta t_{sub}, K$	4	10	15	20	25	30	35	40	45	50
Поправочный коэффициент	1,00	1,06	1,11	1,15	1,20	1,25	1,30	1,35	1,39	1,44

Терморегулирующие вентили ТС

Производительность (продолжение)

Производительность вентилей (кВт) для диапазона регулирования N ($-40 \rightarrow +10$ °C) и перегрева с открытым клапаном $OS = 4$ K.

R134a

Тип	№ клапана	Перепад давления на вентиле Δp , бар								Перепад давления на вентиле Δp , бар																					
		2	4	6	8	10	12	14	16	2	4	6	8	10	12	14	16														
Температура кипения +10°C																Температура кипения 0°C															
ТС	1	9,0	11,4	12,8	13,6	13,9	14,1			8,0	10,1	11,2	11,6	12,1	12,3																
	2	11,3	14,5	16,2	17,2	17,8	18,0			10,1	12,7	14,1	14,9	15,4	15,6																
	3	14,5	18,5	20,6	21,9	22,7	23,1			13,0	16,5	18,2	19,3	19,9	20,3																
Температура кипения -10°C																Температура кипения -20°C															
ТС	1	6,8	8,5	9,4	9,9	10,2	10,2			6,9	7,6	8,0	8,1	8,2																	
	2	8,6	10,7	11,8	12,5	12,8	13,0			8,6	9,5	10,0	10,3	10,4																	
	3	11,2	13,9	15,4	16,3	16,8	17,1			11,3	12,5	13,2	13,6	13,8																	
Температура кипения -30°C																Температура кипения -40°C															
ТС	1		5,4	5,9	6,1	6,2	6,2			4,0	4,3	4,5	4,6	4,5																	
	2		6,5	7,3	7,6	7,8	7,9			4,9	5,3	5,6	5,7	5,7																	
	3		8,8	9,7	10,2	10,5	10,7			6,5	7,2	7,5	7,7	7,8																	

Поправочный коэффициент для переохлаждения Δt_{sub}

Δt_{sub} , K	4	10	15	20	25	30	35	40	45	50
Поправочный коэффициент	1,00	1,08	1,13	1,19	1,25	1,31	1,37	1,42	1,48	1,54

Терморегулирующие вентили TC

Производительность (продолжение)

Производительность вентилях (кВт) для диапазона регулирования N (-40 → +10 °C) и перегрева с открытым клапаном OS = 4 K.

R404A

Тип	№ клапана	Перепад давления на вентиле Δр, бар								Перепад давления на вентиле Δр, бар							
		2	4	6	8	10	12	14	16	2	4	6	8	10	12	14	16
Температура кипения +10°C										Температура кипения 0°C							
TC	1	8,2	10,6	11,9	12,6	12,9	13,0	12,8	12,5	7,7	9,9	11,1	11,7	12,0	12,0	11,9	11,6
	2	10,4	13,5	15,1	16,1	16,4	16,5	16,3	15,9	9,8	12,6	14,0	14,8	15,2	15,2	15,1	14,7
	3	13,2	17,0	19,0	20,2	20,7	20,8	20,6	20,1	12,6	16,0	17,8	18,9	19,3	19,4	19,2	18,8
Температура кипения -10°C										Температура кипения -20°C							
TC	1	7,0	8,9	9,9	10,4	10,6	10,7	10,3	10,2		7,7	8,5	8,9	9,1	9,1	8,9	8,7
	2	8,9	11,3	12,7	13,1	13,4	13,5	13,3	13,0		9,6	10,7	11,2	11,4	11,4	11,3	11,0
	3	11,4	14,5	16,1	16,9	17,3	17,4	17,2	16,8		12,6	13,8	14,5	14,8	14,9	14,7	14,5
Температура кипения -30°C										Температура кипения -40°C							
TC	1			7,0	7,3	7,4	7,4	7,2	7,0			5,5	5,7	5,8	5,7	5,6	5,4
	2			8,7	9,1	9,2	9,2	9,1	8,9			6,8	7,1	7,2	7,2	7,0	6,8
	3			11,4	11,9	12,2	12,2	12,0	11,8			9,1	9,5	9,6	9,6	9,5	9,3

Производительность вентилях (кВт) для диапазона регулирования B (-60 → -25 °C) и перегрева с открытым клапаном OS = 4 K.

Тип	№ клапана	Перепад давления на вентиле Δр, бар								Перепад давления на вентиле Δр, бар							
		2	4	6	8	10	12	14	16	2	4	6	8	10	12	14	16
Температура кипения -25°C										Температура кипения -30°C							
TC	1	7,2	9,1	10,0	10,4	10,6	10,6	10,4	10,1	6,7	8,3	9,1	9,5	9,6	9,6	9,4	9,2
	2	9,1	11,4	12,6	13,3	13,6	13,6	13,5	13,2	8,4	10,4	11,5	12,0	12,3	12,3	12,2	12,0
	3	11,9	14,8	16,4	17,2	17,7	17,9	17,8	17,6	10,3	13,6	15,0	15,8	16,2	16,4	16,3	16,1
Температура кипения -40°C										Температура кипения -50°C							
TC	1	5,4	6,6	7,2	7,5	7,6	7,6	7,4	7,2		5,1	5,5	5,7	5,7	5,7	5,6	5,4
	2	6,8	8,5	9,1	9,6	9,7	9,8	9,6	9,4		6,3	6,9	7,2	7,3	7,3	7,2	7,0
	3	8,9	11,0	12,1	12,7	13,1	13,2	13,1	12,9		8,4	9,2	9,7	10,0	10,0	10,0	9,8
Температура кипения -60°C																	
TC	1			3,9	4,1	4,1	4,0	3,9	3,8								
	2			4,9	5,1	5,2	5,2	5,1	4,9								
	3			6,7	7,0	7,2	7,3	7,2	7,0								

Поправочный коэффициент для переохлаждения Δt_{sub}

$\Delta t_{sub}, K$	4	10	15	20	25	30	35	40	45	50
Поправочный коэффициент	1,00	1,10	1,20	1,29	1,37	1,46	1,54	1,63	1,70	1,78

Терморегулирующие вентили TC

Производительность (продолжение)

Производительность вентилей (кВт) для диапазона регулирования N (-40 → +10 °C) и перегрева с открытым клапаном OS = 4 K.

R407C

Тип	№ клапана	Перепад давления на вентиле Δp, бар								Перепад давления на вентиле Δp, бар							
		2	4	6	8	10	12	14	16	2	4	6	8	10	12	14	16
Температура кипения +10°C										Температура кипения 0°C							
TC	1	11,5	15,0	17,0	18,4	19,2	19,7	19,9	19,9	10,6	13,7	15,5	16,6	17,0	17,7	17,9	17,9
	2	14,5	18,8	21,6	23,2	24,3	25,0	25,3	25,4	13,3	17,2	19,5	21,0	21,9	22,4	22,7	22,8
	3	18,3	23,9	27,1	29,2	30,5	31,4	31,9	31,9	16,8	21,9	24,7	26,6	27,8	28,6	29,9	29,2
Температура кипения -10°C										Температура кипения -20°C							
TC	1	9,3	12,0	13,5	14,5	15,1	15,4	15,5	15,5	7,9	10,1	11,3	12,1	12,5	12,8	12,9	12,9
	2	11,7	15,1	17,0	18,2	18,9	19,4	19,7	19,7	9,9	12,6	14,2	15,1	15,7	16,1	16,3	16,3
	3	15,3	19,3	21,8	23,3	24,3	25,0	25,4	25,6	12,9	16,3	18,3	19,6	20,5	21,0	21,4	21,5
Температура кипения -30°C										Температура кипения -40°C							
TC	1		8,2	9,1	9,7	10,0	10,2	10,3	10,3			7,0	7,4	7,7	7,8	7,8	7,8
	2		10,1	11,3	12,0	12,5	12,8	12,9	13,0			8,6	9,2	9,5	9,7	9,8	9,8
	3		13,2	14,8	15,8	16,5	16,9	17,2	17,3			11,4	12,2	12,7	13,0	13,2	13,3

Производительность вентилей (кВт) для диапазона регулирования B (-60 → -25 °C) и перегрева с открытым клапаном OS = 4 K.

Тип	№ клапана	Перепад давления на вентиле Δp, бар								Перепад давления на вентиле Δp, бар							
		2	4	6	8	10	12	14	16	2	4	6	8	10	12	14	16
Температура кипения -25°C										Температура кипения -30°C							
TC	1	7,5	9,5	10,6	11,5	11,8	12,1	12,2	12,3	6,7	8,5	9,5	10,2	10,6	10,8	10,9	10,9
	2	9,4	12,0	13,5	14,5	15,2	15,7	16,0	16,1	8,5	10,8	12,1	13,0	13,6	14,0	14,2	14,4
	3	12,5	15,9	18,0	19,4	20,5	21,2	21,8	22,2	11,2	14,3	16,1	17,4	18,4	19,1	19,6	20,0
Температура кипения -40°C										Температура кипения -50°C							
TC	1	5,3	6,6	7,4	7,8	8,2	8,3	8,4	8,4	3,9	4,9	5,5	5,8	6,0	6,1	6,2	6,2
	2	6,6	8,3	9,3	10,0	10,5	10,8	11,0	11,1	4,9	6,1	6,9	7,4	7,7	7,9	8,1	8,1
	3	8,8	11,1	12,6	13,6	14,4	14,9	15,4	15,7	6,6	8,3	9,4	10,1	10,7	11,1	11,4	11,7
Температура кипения -60°C																	
TC	1	2,8	3,5	3,9	4,1	4,2	4,3	4,3	4,3								
	2	3,5	4,3	4,9	5,2	5,4	5,6	5,6	5,7								
	3	4,7	5,9	6,7	7,2	7,6	7,9	8,1	8,3								

Поправочный коэффициент для переохлаждения Δt_{sub}

Δt _{sub} , K	4	10	15	20	25	30	35	40	45	50
Поправочный коэффициент	1,00	1,08	1,14	1,21	1,27	1,33	1,39	1,45	1,51	1,57

Терморегулирующие вентили TC

Производительность (продолжение)

Производительность вентилей (кВт) для диапазона регулирования N (-40 → +10 °C) и перегрева с открытым клапаном OS = 4 K.

R507

Тип	№ клапана	Перепад давления на вентиле Δр, бар								Перепад давления на вентиле Δр, бар							
		2	4	6	8	10	12	14	16	2	4	6	8	10	12	14	16
Температура кипения +10°C										Температура кипения 0°C							
TC	1	8,1	10,6	12,1	13,0	13,4	13,7	13,8	13,6	7,6	9,9	11,2	11,9	12,4	12,6	12,6	12,5
	2	10,3	13,5	15,3	16,5	17,1	17,4	17,6	17,4	9,7	12,5	13,9	15,1	15,8	16,0	16,1	16,0
	3	13,0	17,1	19,2	20,8	21,6	22,1	22,1	22,0	12,4	15,9	18,0	19,3	20,0	20,4	20,5	20,4
Температура кипения -10°C										Температура кипения -20°C							
TC	1	7,0	8,9	10,0	10,6	11,0	11,1	11,2	11,1		7,7	8,6	9,1	9,4	9,5	9,5	9,4
	2	8,7	11,2	12,6	13,4	13,9	14,1	14,2	14,1		9,7	10,8	11,4	11,8	12,0	12,0	11,9
	3	11,3	14,4	16,2	17,3	17,9	18,2	18,3	18,2		12,6	14,0	14,8	15,3	15,6	15,7	15,6
Температура кипения -30°C										Температура кипения -40°C							
TC	1			7,1	7,5	7,7	7,7	7,7	7,6			5,6	5,9	6,0	6,0	6,0	5,9
	2			8,8	9,3	9,6	9,7	9,7	9,6			7,0	7,3	7,5	7,6	7,5	7,5
	3			11,5	12,2	12,6	12,8	12,9	12,8			9,2	9,7	10,0	10,1	10,1	10,0

Производительность вентилей (кВт) для диапазона регулирования B (-60 → -25 °C) и перегрева с открытым клапаном OS = 4 K.

Тип	№ клапана	Перепад давления на вентиле Δр, бар								Перепад давления на вентиле Δр, бар							
		2	4	6	8	10	12	14	16	2	4	6	8	10	12	14	16
Температура кипения -25°C										Температура кипения -30°C							
TC	1	7,4	9,3	10,3	10,8	11,2	11,3	11,3	11,2	6,8	8,5	9,4	9,9	10,2	10,3	10,3	10,2
	2	9,2	11,9	13,2	14,0	14,5	14,8	14,9	14,8	8,7	10,9	12,0	12,8	13,2	13,4	13,5	13,5
	3	12,3	15,4	17,1	18,3	19,0	19,4	19,7	19,7	11,4	14,2	15,7	16,8	17,4	17,8	18,1	18,1
Температура кипения -40°C										Температура кипения -50°C							
TC	1	5,6	6,9	7,5	7,9	8,1	8,2	8,2	8,1		5,3	5,8	6,0	6,1	6,2	6,1	6,0
	2	7,1	8,8	9,6	10,2	10,5	10,7	10,7	10,7		6,7	7,3	7,7	7,9	8,1	8,1	8,0
	3	9,4	11,5	12,8	13,6	14,1	14,5	14,6	14,7		8,9	9,8	10,4	10,8	11,1	11,2	11,3
Температура кипения -60°C																	
TC	1			4,2	4,3	4,4	4,4	4,4	4,3								
	2			5,3	5,5	5,7	5,8	5,7	5,7								
	3			7,2	7,6	7,9	8,1	8,1	8,1								

Поправочный коэффициент для переохлаждения Δt_{sub}

Δt_{sub} , K	4	10	15	20	25	30	35	40	45	50
Поправочный коэффициент	1,00	1,10	1,20	1,29	1,37	1,46	1,54	1,63	1,70	1,78

Терморегулирующие вентили ТС

Производительность (продолжение)

Производительность вентилей (кВт) для диапазона регулирования N (-40 → +10 °C) и перегрева с открытым клапаном OS = 4 K.

R410A

Тип	№ клапана	Перепад давления на вентиле Δp, бар								Перепад давления на вентиле Δp, бар							
		2	4	6	8	10	12	14	16	2	4	6	8	10	12	14	16
Температура кипения +10°C										Температура кипения 0°C							
ТС	1	13,9	18,2	20,6	22,2	23,0	23,4	23,3	22,9	12,7	16,6	18,9	20,2	21,0	21,4	21,4	21,2
	2	17,6	23,1	26,3	28,2	29,3	29,8	29,8	29,4	16,1	21,1	23,9	25,7	26,7	27,2	27,3	27,0
	3	22,2	29,2	33,2	35,6	37,0	37,7	37,6	36,9	20,8	26,9	30,6	32,8	34,2	34,9	35,0	34,7
Температура кипения -10°C										Температура кипения -20°C							
ТС	1	11,3	14,6	16,6	17,7	18,4	18,7	18,8	18,6		12,4	13,8	14,9	15,5	15,7	15,8	15,6
	2	14,1	18,4	20,9	22,4	23,3	23,8	23,9	23,7		15,5	17,5	18,8	19,5	19,9	20,0	19,9
	3	18,4	23,8	27,0	29,0	30,2	30,8	31,1	30,9		20,3	22,9	24,5	25,6	26,1	26,3	26,3
Температура кипения -30°C										Температура кипения -40°C							
ТС	1		10,1	11,3	12,0	12,5	12,7	12,7	12,6			8,8	9,3	9,7	9,8	9,8	9,7
	2		12,4	14,0	15,1	15,6	16,0	16,0	15,9			10,9	11,6	12,1	12,3	12,3	12,3
	3		16,5	18,6	19,9	20,7	21,2	21,4	21,3			14,5	15,5	16,1	16,5	16,6	16,6

Производительность вентилей (кВт) для диапазона регулирования B (-60 → -25 °C) и перегрева с открытым клапаном OS = 4 K.

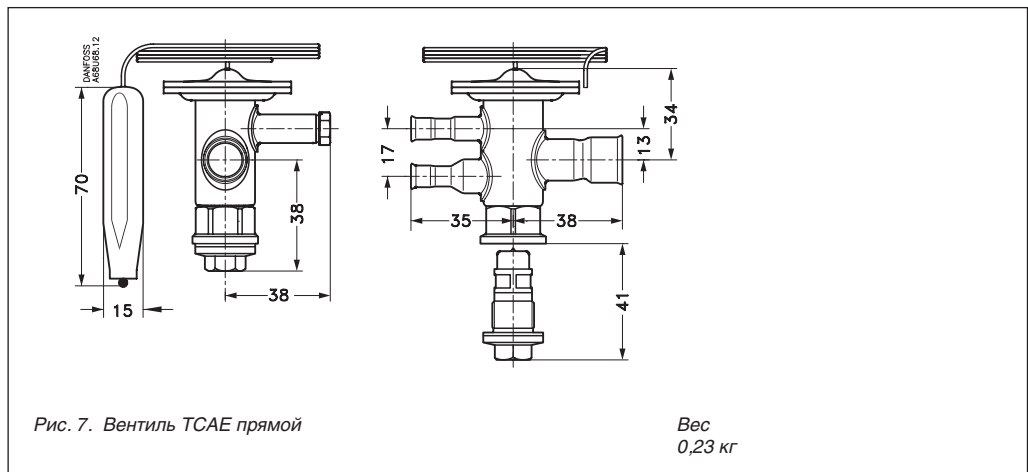
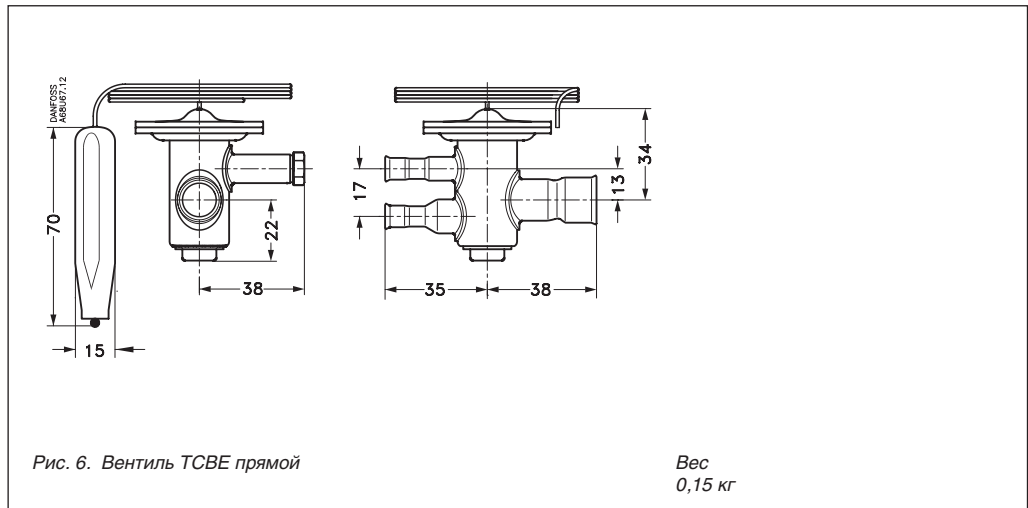
Тип	№ клапана	Перепад давления на вентиле Δp, бар								Перепад давления на вентиле Δp, бар							
		2	4	6	8	10	12	14	16	2	4	6	8	10	12	14	16
Температура кипения -25°C										Температура кипения -30°C							
ТС	1	12,7	16,4	18,5	19,8	20,5	20,9	21,0	20,9	11,8	15,1	17,0	18,2	18,9	19,3	19,4	19,3
	2	16,3	21,0	23,8	25,6	26,7	27,4	27,7	27,7	15,1	19,3	21,8	23,5	24,6	25,2	25,6	25,6
	3	21,2	27,2	30,9	33,3	34,9	35,9	36,6	36,6	19,7	25,3	28,6	30,9	32,4	33,5	34,1	34,3
Температура кипения -40°C										Температура кипения -50°C							
ТС	1	9,8	12,4	13,9	14,9	15,5	15,8	15,9	15,8	7,7	9,7	10,9	11,6	12,0	12,3	12,3	12,3
	2	12,4	15,8	17,8	19,2	20,1	20,7	21,0	21,0	9,6	12,2	13,8	14,9	15,6	16,1	16,3	16,4
	3	16,3	20,9	23,7	25,6	27,0	28,0	28,6	28,9	12,9	16,4	18,7	20,2	21,4	22,2	22,7	23,0
Температура кипения -60°C																	
ТС	1		7,2	8,0	8,5	8,9	9,0	9,1	9,0								
	2		9,0	10,2	11,0	11,5	11,8	12,0	12,1								
	3		12,2	13,9	15,1	16,0	16,6	17,0	17,3								

Поправочный коэффициент для переохлаждения Δt_{sub}

Δt _{sub} , K	4	10	15	20	25	30	35	40	45	50
Поправочный коэффициент	1,00	1,08	1,15	1,21	1,27	1,33	1,39	1,45	1,50	1,56

Терморегулирующие вентили TC

Размеры и вес



Размеры штуцеров указаны в таблице на странице 46.

Распределители жидкости для терморегулирующих вентилей типа 69G

Введение



Распределители жидкого хладагента типа 69G предназначены для подачи хладагента от терморегулирующего вентиля к отдельным секциям испарителя.

При этом должен использоваться терморегулирующий вентиль с внешним выравниванием давления.

Сертификация

PRS, Poland

Выбор распределителя жидкости

Для выбора распределителя жидкости должны быть заданы следующие исходные данные:

1. Тип хладагента
2. Производительность испарителя
3. Температура кипения
4. Число секций испарителя
5. Тип терморегулирующего вентиля.

По ним можно определить:

I. Размер труб распределителя

Производительность каждой трубы – это частное от деления полной производительности испарителя на число одинаковых секций испарителя. Диаметр трубы можно определить по средней производительности испарителя из таблицы на стр. 56 или графиков под таблицей.

Достаточно равномерное распределение хладагента можно ожидать, если производительность испарителя лежит в диапазоне от 40 до 125% значений, приведенных в этой таблице.

II. Кодовый номер

Кодовый номер распределителя см. табл. на стр. 57.

Распределители жидкости для терморегулирующих вентилей типа 69G

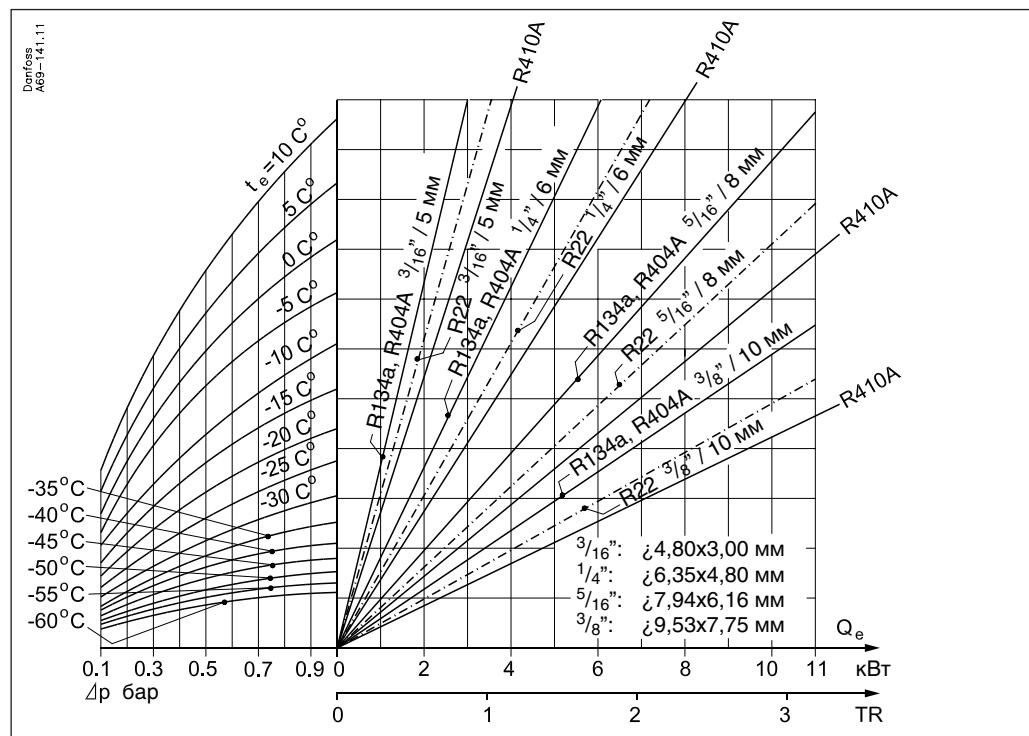
Производительность

Производительность (кВт) для 1 м трубы распределителя при $\Delta p = 0,5$ бар

Температура кипения $t_e, ^\circ\text{C}$	Диаметр труб распределителя															
	$3/16'' / 5$ мм				$1/4'' / 6$ мм				$5/16'' / 8$ мм				$3/8'' / 10$ мм			
	R22 R407C	R134a	R404A R507	R410A	R22 R407C	R134a	R404A R507	R410A	R22 R407C	R134a	R404A R507	R410A	R22 R407C	R134a	R404A R507	R410A
+10	2,4	2,1	1,9	2,6	5,1	4,2	3,8	5,6	9,7	8	7,2	10,7	15,8	13,1	12	17,4
+5	2,2	1,8	1,6	2,4	4,5	3,7	3,4	5,0	8,5	7	6,4	9,4	14	11,6	10,6	15,4
0	1,9	1,6	1,5	2,1	4	3,3	3	4,4	7,4	6,1	5,6	8,1	12,3	10,1	9,3	13,5
-5	1,6	1,3	1,3	1,8	3,4	2,8	2,6	3,7	6,4	5,3	4,6	7,0	10,6	8,7	8	11,7
-10	1,4	1,2	1,1	1,5	2,9	2,4	2,2	3,2	5,5	4,5	4,2	6,1	9,1	7,4	6,9	10
-15	1,2	0,99	0,93	1,3	2,4	2	1,9	2,6	4,7	3,8	3,5	5,2	7,7	6,3	5,8	8,5
-20	0,99	0,87	0,76	1,1	2,1	1,7	1,6	2,3	4	3,3	3	4,4	6,5	5,4	5	7,2
-25	0,87	0,7	0,64	0,96	1,7	1,5	1,3	1,9	3,3	2,7	2,5	3,6	5,6	4,5	4,2	6,2
-30	0,7	0,58	0,52	0,77	1,5	1,2	1,1	1,7	2,8	2,3	2,1	3,1	4,7	3,8	3,5	5,2
-35	0,58	0,47	0,47	0,64	1,2	0,99	0,93	1,3	2,3	1,9	1,7	2,5	3,9	3,1	2,9	4,3
-40	0,52	0,41	0,41	0,57	1,1	0,87	0,81	1,2	2	1,7	1,5	2,2	3,3	2,7	2,5	3,6
-45	0,47	0,35	0,35	0,52	0,87	0,76	0,7	0,96	1,7	1,4	1,3	1,9	2,8	2,3	2,2	3,1
-50	0,41	0,29	0,29	0,45	0,76	0,64	0,6	0,84	1,5	1,2	1,1	1,7	2,4	2	1,9	2,6
-55	0,35	0,23	0,23	0,39	0,64	0,52	0,52	0,70	1,3	1	0,93	1,4	2,2	1,7	1,6	2,4
-60	0,29	0,2	0,18	0,32	0,52	0,47	0,47	0,57	1,2	0,81	0,76	1,3	1,9	1,4	1,5	2,1

Рекомендованное падение давления на трубах распределителя – приблизительно 0,5 бар. Если длина трубы превышает 1 м, ее диаметр необходимо увеличивать по отношению к значениям, приведенным в таблице.

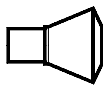
На рисунке показаны соотношения между производительностью испарителя Q_e , типом хладагента, диаметром трубы, температурой кипения t_e и падением давления Δp для труб длиной 1 м.



Распределители жидкости для терморегулирующих вентилей типа 69G

Оформление заказа

В скобках под кодовым номером приводится минимальное и максимальное количество отверстий в распределителе. При заказе указывайте кодовый номер и требуемое количество отверстий.



69G, под пайку

Тип вентиля	Клапанный узел вентиля	Вход распределителя	Кодовый номер								
			Размер выходных отверстий распределителя (ODF)								
			3/16"	5 мм	1/4"	6 мм	5/16"	8 мм	Индивидуальная упаковка		
TE 2	No. 1, 2 или 3	1/2" под отбортовку	069G0001 (2-4)	069G0002 (2-4)	069G0003 (2-3)	069G0004 (2-3)			24		
			069G0101 (2-6)						24		
		1/2" под пайку ODM	069G0005 (2-4)		069G0007 (2-3)				24		
			069G0103 (2-6)						24		
	No. 4, 5 или 6	12 мм под пайку ODM		069G0006 (2-4)		069G0008 (2-3)			24		
			1/2" под отбортовку	069G1001 (2-8)	069G1005 (2-8)	069G1002 (2-6)	069G1006 (2-6)		24		
		1/2" под пайку ODM	069G1009 (2-8)		069G1010 (2-6)				24		
			069G1028 (6-13)		069G1029 (4-8)				15		
		12 мм под пайку ODM		069G1013 (2-8)		069G1014 (2-6)			24		
TE 5	No. 1, 2 или 3	5/8" под отбортовку			069G2003 (2-6)	069G2004 (2-6)	069G2005 (2-4)		24		
					069G2010 (2-6)		069G2011 (2-4)		24		
	No. 1 или 2	5/8" под пайку ODM	16 мм под пайку ODM				069G2014 (2-6)		24		
	No. 3 или 4	7/8" под пайку ODM	22 мм под пайку ODM	069G3001 (8-15)		069G3002 (4-12)		069G3003 (2-8)		15	
							069G3006 (4-12)		069G3007 (2-8)	15	
TE 12	No. 1 или 2	7/8" под пайку ODM	22 мм под пайку ODM	069G3001 (8-15)		069G3002 (4-12)		069G3003 (2-8)		15	
							069G3006 (4-12)		069G3007 (2-8)	15	
	No. 3	1 1/8" под пайку ODM	28 мм под пайку ODM			069G5002 (13-24)		069G5003 (9-19)		6	
							069G5006 (13-24)		069G5007 (9-19)	6	
	No. 4	1 1/8" под пайку ODM	28 мм под пайку ODM			069G5010 (13-24)		069G5011 (9-19)		6	
							069G5014 (13-24)		069G5015 (9-19)	6	
	TE 20	Все размеры	1 1/8" под пайку ODM	28 мм под пайку ODM					069G6003 (5-22)		6
									069G6007 (5-22)		6
TE 55	Все размеры	1 3/8" под пайку ODM	35 мм под пайку ODM					069G6011 (5-22)		6	
								069G6015 (5-22)		6	

ODF – внутренний диаметр
ODM – внешний диаметр
Можно использовать переходник под пайку.

Примечание.
Некоторые из вышеприведенных кодов не входят в систему заказов и будут введены в нее в случае заказа хотя бы минимальной партии.

Пример

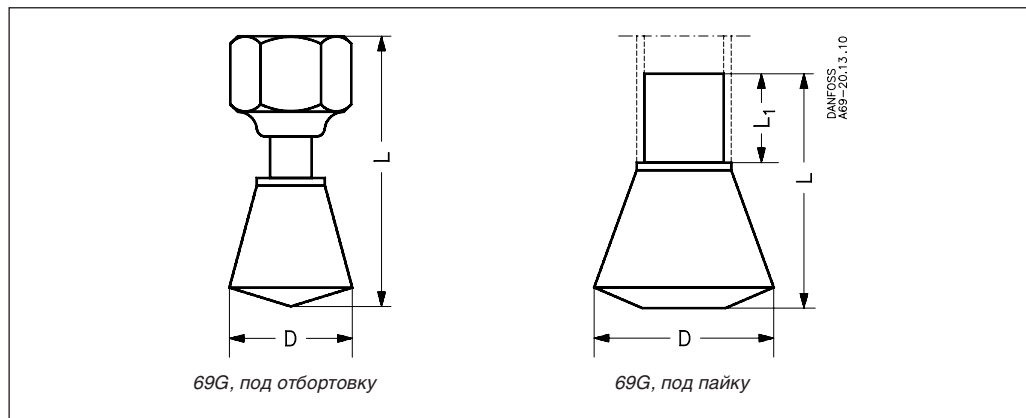
Исходные данные:
Хладагент: R22
Производительность испарителя: $Q_e = 24$ кВт
Температура кипения: $t_e = -15^\circ\text{C}$
Число секций испарителя: 10
Тип терморегулирующего вентиля: TEX 12
со штуцером 7/8" под пайку.

Производительность одной трубы распределителя равна $24 : 10 = 2,4$ кВт.

Используя таблицу на стр. 56 или графики, можно определить, что при температуре кипения 15°C для R22 требованиям производительности 2,4 кВт удовлетворяет труба диаметром 1/4" и длиной 1 м. Распределитель жидкости, который имеет те же присоединительные размеры, что и терморегулирующий вентиль, это распределитель с соединением 7/8" ODM под пайку с отверстиями под трубы 1/4". По таблице сверху определяем кодовый номер такого распределителя: 069G3002. Число труб распределителя должно соответствовать числу секций испарителя, в данном примере 10. Таким образом, должен быть заказан распределитель жидкости 069G3002 с 10 отверстиями.

Распределители жидкости для терморегулирующих вентилей типа 69G

Размеры и вес



Распределитель	Вход распределителя	L мм	L ₁ мм	øD мм	Вес кг
69G 00	1/2" под отбортовку	55		21	0,1
	1/2" под пайку	31	10	21	0,1
	12 мм под пайку	31	10	21	0,1
69G 01	1/2" под отбортовку	65	10	27	0,1
	1/2" под пайку	41	10	27	0,1
69G 10	1/2" под отбортовку	71		33	0,1
69G 10 и 101	1/2" под пайку	50	12	33	0,1
69G 102	1/2" под пайку	52	12	42	0,1
69G 101	12 мм под пайку	50	12	33	0,1
69G 20	5/8" под отбортовку	76		33	0,2
	5/8" под пайку	50	17	33	0,2
	16 мм под пайку	50	17	33	0,2
69G 30	7/8" под пайку	62	24	49	0,3
	22 мм под пайку	62	24	49	0,3
69G 50	1 1/8" под пайку	81	25	79	0,9
	28 мм под пайку	81	25	79	0,9
69G 60	1 1/8" под пайку	81	30	85	0,9
	28 мм под пайку	81	30	85	0,9
	1 3/8" под пайку	81	30	85	0,9
	35 мм под пайку	81	30	85	0,9